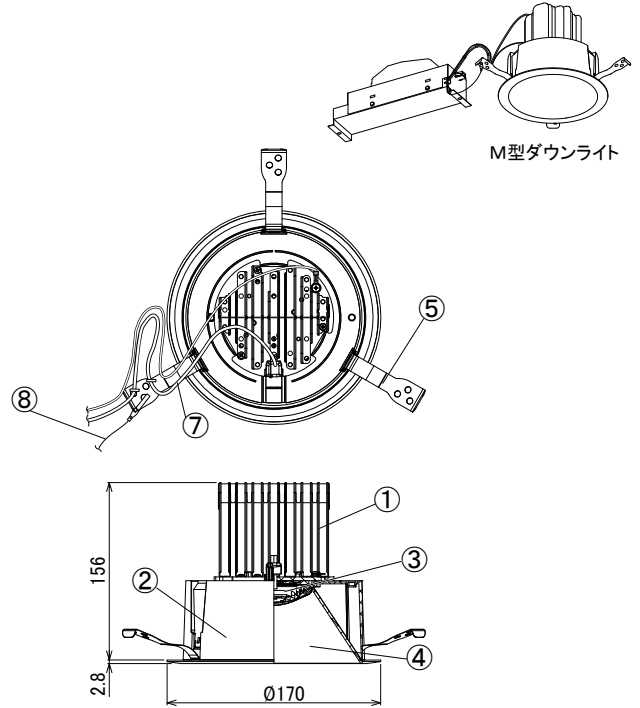
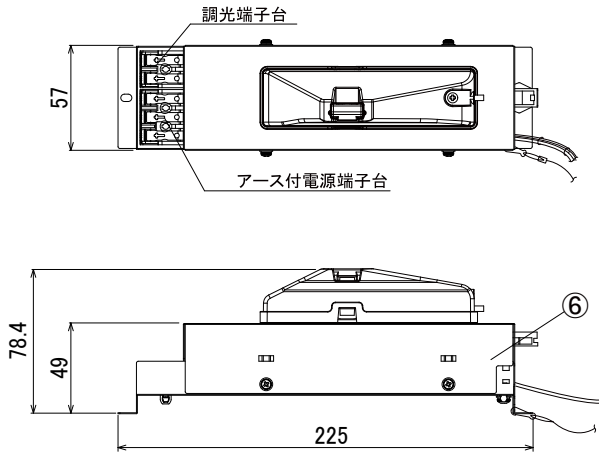


【埋込穴寸法】



光源色	色温度 (K) (※1)	1/2ビーム角:40°		1/2ビーム角:55°		消費電力 (W) (※1)			入力電流 (A) (※1)		
		品番 (灯具)	器具光束 (lm) (※1)	品番 (灯具)	器具光束 (lm) (※1)	AC100V	AC200V	AC242V	AC100V	AC200V	AC242V
昼白色	5000	DL18N9-15A4BW-DLS	1880	DL18N9-15A5BW-DLS	1880	20.5	20.0	19.8	0.206	0.105	0.095
白色	4000	DL17W9-15A4BW-DLS	1790	DL17W9-15A5BW-DLS	1790						
温白色	3500	DL17WW9-15A4BW-DLS	1730	DL17WW9-15A5BW-DLS	1730						
電球色	3000	DL16L9-15A4BW-DLS	1600	DL16L9-15A5BW-DLS	1600						

(※1)保証値ではありません。

安全に関するご注意

■断熱材、防音材をかぶせた状態で使用しないでください。火災の原因になります。設置の際は、器具と断熱材、防音材、造営材等と、図のような空間を設けて施工ください。

100mm以上 100mm以上 100mm以上 200mm以上
器具本体 電源ボックス 断熱材

■ロックウール等のやわらかい天井に取り付けしないでください。天井材破損、器具落下の原因になります。

■接地(アース)工事を確実に行ってください。電源には接地工事が必要です。入力電圧が150V以上300V以下のものはD種(第3種)接地工事を「電気設備技術基準」に準じて施工してください。

■接地工事が不完全な場合、感電の原因になります。

■この器具は屋内専用で、5~35℃・湿度10~85%の範囲でご使用ください

■器具は下向き以外で使用しないでください。また、傾斜天井、壁などには取り付けできません。発熱により寿命が短くなる原因になります。

■点灯時、光を直視しないでください。目を痛める可能性があります。

無線モジュールアドレスキー付

アドレスキー

9

無線モジュール IR-LIM-DL1

▲注意 アドレスキーは灯具にあらかじめ挿入されています。抜かないように注意してください。

▲注意 灯具の交換およびアドレスキーの差し換えは、弊社営業担当または弊社指定の販売代理店に依頼してください。

使用上のご注意

- アイリスオーヤマ製無線調光システム「ライコネックス」を使用してください。ライコネックス用ベースモジュール(親機)と組み合わせてご使用ください。
- 器具の近くや電波状況の弱い場所では音響製品に雑音が入る場合があります。器具と音響製品を離してご使用ください。
- LEDにはバラツキがあるため、同一型番でも発光色、明るさが異なる場合があります。
- 照射面や照射距離が近い場合、光ムラが発生する場合があります。
- 照明器具の電源は、電子レンジやコピー機等の高ワット製品とは回路を分けてご使用ください。高ワット製品の使用時にちらつきことがあります。
- ビデオカメラや防犯カメラを通して照射された面を見た時の画像に、ちらつきや縞模様が見られる場合があります。
- 粉塵・オイルミスト・引火性ガスや虫の発生する場所では使用しないでください。器具落下、感電、発熱、火災の原因となります。

No.	部品名	材質	数量	備考	屋内天井埋込専用			特記事項
9	無線モジュールアドレスキー付	—	1		電源接続	アース付端子台	・LiCONEX調光対応 ・調光範囲 5~100% ・演色性 Ra95 ・近接照射限度 0.3m ・設計寿命 40,000時間	
8	落下防止ワイヤー	ステンレス (ワイヤー部:PVC被覆)	1	$\phi 1 \times 180\text{mm}$ (フック含む)	定格電圧	AC100-242V		
7	ハーネス	—	1		周波数	50/60Hz		
6	電源ユニット	—	1		器具質量	770g(ランプ、電源) 100g(無線モジュール)	変更日 2023年 03月 23日	
5	取付用パネ	SUS(ステンレス鋼)	3		作成	検図	承認	作成日 2021年 04月 09日
4	リフレクター	ポリカーボネート	1	アルミ蒸着	茂木	谷藤	雨宮	アイリスオーヤマ株式会社
3	LEDレンズ	PMMA	1					
2	フレーム	ポリカーボネート	1	白塗装				
1	ヒートシンク	アルミ	1					

第三角法(単位:mm)