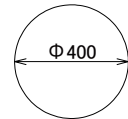
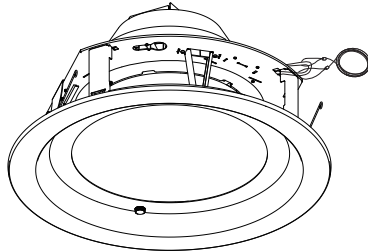


※照明器具を安全に使用していただくためには、カタログや取扱説明書をお読みください。

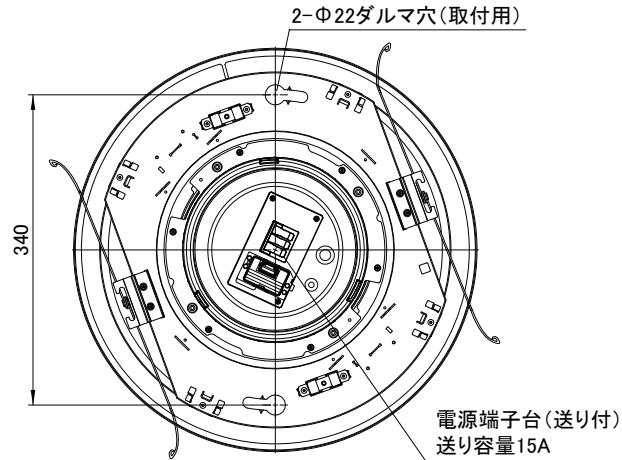
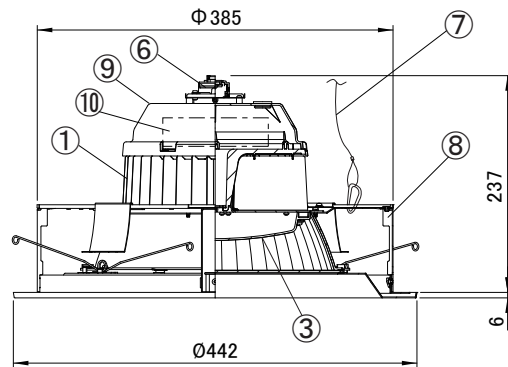
防雨形



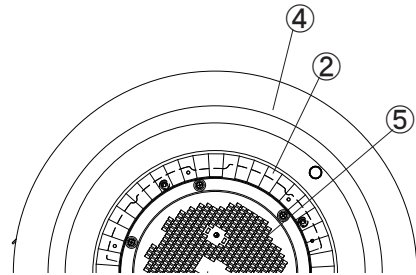
【天井切込寸法】



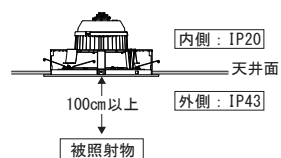
部品名	数量	材質・材厚	備考
1 ヒートシンク	1	A1P t1.2	白アルマイト
2 反射板	1	ポリカーボネート	高反射白
3 カバー	1	アクリル	透明
4 化粧枠	1	SPC t1.0	白塗装
5 LEDモジュール	1	-	昼白色
6 無線モジュール	1	-	-
7 落下防止ワイヤー	1	ステンレスΦ1.0	1500mm
8 枠	1	SECC t1.0	-
9 電源ボックス	1	PA66	白
10 電源ユニット	1	-	-



電源端子台 (送り付)
 送り容量15A

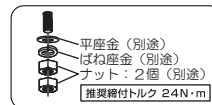
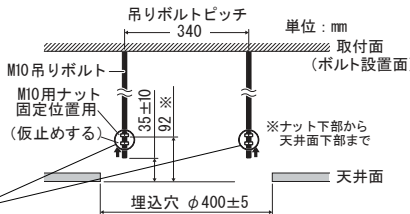


■ 照射距離と防水性能について



■ 器具の取り付け

天井に埋込穴を設け、吊りボルト (2本) を図の寸法で設置してください。※吊りボルトは別途準備してください。



■ 仕様 (ta = 25°C)

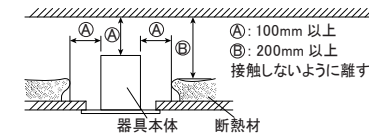
品番	1/2 ビーム角 (度)	全光束 (lm)	光源色	色温度 (K)	演色性 (Ra)	定格 入力電圧 (V)	周波数 (Hz)	定格入力電流(A)			定格消費電力(W)			使用温度 範囲 (°C)	設計寿命 (h)
								AC 100V	AC 200V	AC 242V	AC 100V	AC 200V	AC 242V		
LDRDL52N-WW-I-LI	100	9200	昼白色	5000	75	AC100 ~ 242	50/60	0.56	0.27	0.23	54.7	52.6	52.6	-20 ~ +40	※1 60,000
LDRDL78N-WW-I-LI		13700						0.85	0.41	0.35	82.1	78.9	78.9		
LDRDL104N-WW-I-LI		18400						1.13	0.55	0.47	109.4	105.2	105.2		

※1: 寿命は光束が80%まで低下するまでの時間です。表示は設計寿命であり、製品の寿命を保証するものではありません。

※商品の仕様は予告なく変更することがあります。
 ※設計値となりますので、詳しくは弊社営業担当までお問い合わせください。

⚠ 安全上の注意

- 器具の取付けは、「取扱説明書」に従い確実に行ってください。取付けに不備があると火災、感電、器具落下によるケガのおそれがあります。
- この器具は防雨型器具です。取り付けの際に、使用環境温度範囲を必ず守ってください。故障、短寿命、火災の原因になります。
- この器具は鉛直下向き以外で使用しないでください。落下による重大な事故の原因になります。
- 必ず落下防止ワイヤーを使用し、重さに十分耐えられる構造体や金具に固定してください。落下による事故の原因になります。
- 粉塵、オイルミスト、引火性ガスや虫の発生する場所には取り付けしないでください。発熱、発煙、発火の原因になります。
- 酸や塩素などの腐食性ガスの発生する場所、さびやすい場所には取り付けしないでください。腐食や落下による重大なケガの原因になります。
- 器具に過剰な力がかかる場所や振動、衝撃のかかる場所には取り付けしないでください。破損や落下により、ケガの原因になります。
- メッキ工場のように、硫黄成分を含むガス、蒸気、液体にさらされるおそれのある場所では使用しないでください。光学性能に影響を与える場合があります。
- 器具の上に断熱材などを施工しないでください。火災の原因になります。設置の際は、器具と断熱材、防音材、造営材等と空間を設けて施工してください。



使用上の注意

- LED、電源装置は標準組込みです。LEDユニットだけの交換はできません。予めご了承ください。
- LED素子には明るさ、光色にバラツキがあります。同じ品番の商品でも明るさ、光色が異なる場合があります。予めご了承ください。
- LEDを直視するのはおやめください。目に悪影響を及ぼすおそれがあります。
- 点滅を繰り返すなど、正常に点灯しない場合は、直ちに電源を切ってランプを交換してください。発熱、発煙、発火の原因になります。
- 設置場所の環境に応じて定期的に点検、清掃を行なってください。点灯せずに長時間使い続けると、まれに発煙、感電、落下などに至る場合があります。
- ランプには寿命があります。設置して10年経つと外観に異常がなくても劣化は進行します。点検交換をお勧めします。
- アイリスオーヤマ製無線調光システム「LiCONEX」を使用してください。LiCONEX用ベースモジュール (親機) と組み合わせてご使用ください。

質量	図法	単位	品名
4.1kg	第三角法	mm	
作成	検図	承認	品番
狩野	笹嶋	雨宮	
			アイリスオーヤマ株式会社