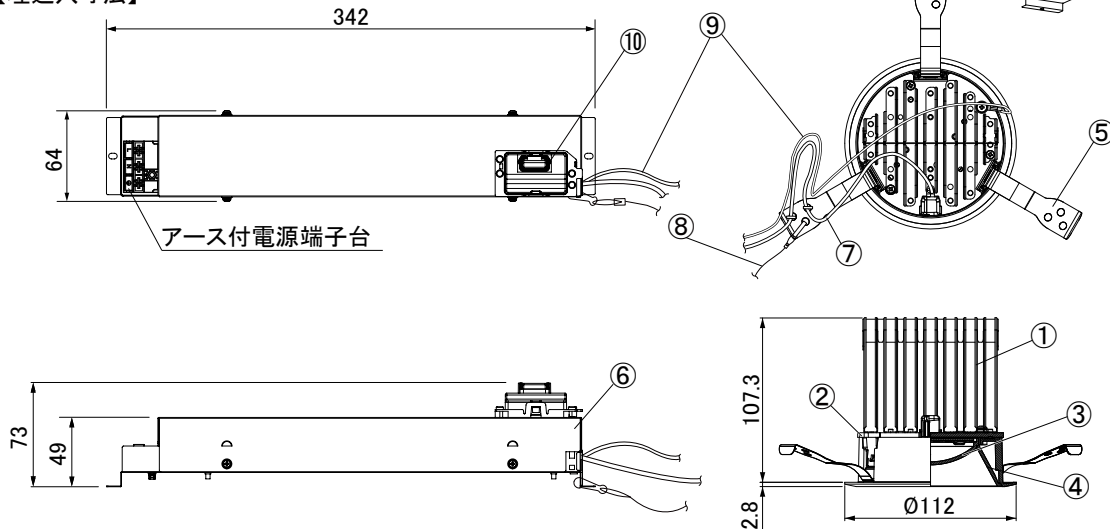


【埋込穴寸法】



品番	1/2 ビーム角	光源色	色温度 (※1)	器具光束 (※1)	消費電力		
					AC100V	AC200V	AC242V
DL20DL8-10W8W-LI	90°	昼光色	6500K	1800lm	18.2W		
		昼白色	5000K	2000lm			
		白色	4000K	2000lm			
		温白色	3500K	1800lm			
		電球色	3000K	1680lm			
		電球色	2700K	1630lm			



(※1) 保証値ではありません。  
調色により光束値、消費電力が変わります。  
予めご了承ください。

### 安全に関するご注意

■断熱材、防音材をかぶせた状態で使用しないでください。火災の原因になります。設置の際は、器具と断熱材、防音材、造営材等と、図のような空間を設けて施工ください。

器具本体 電源ボックス 断熱材

■ロックウール等のやわらかい天井に取り付けしないでください。天井材破損、器具落下の原因になります。

■接地(アース)工事を確実に行ってください。電源には接地工事が必要です。入力電圧が150V以上300V以下のものはD種(第3種)接地工事を「電気設備技術基準」に準じて施工してください。接地工事が不完全な場合、感電の原因になります。

■この器具は屋内専用で、5~35℃・湿度10~85%の範囲でご使用ください。

■器具は下向き以外で使用しないでください。また、傾斜天井、壁などには取り付けできません。発熱により寿命が短くなる原因になります。

■点灯時、光を直視しないでください。目を痛める可能性があります。

### 無線モジュールアドレスキー付

■注意 アドレスキーは灯具にあらかじめ挿入されています。抜かないように注意してください。

■注意 灯具の交換およびアドレスキーの差し換えは、弊社営業担当または弊社指定の販売代理店に依頼してください。

### 使用上のご注意

- 器具の近くや電波状況の弱い場所では音響製品に雑音が入る場合があります。器具と音響製品を離してご使用ください。
- LEDにはバラツキがあるため、同一型番でも発光色、明るさが異なる場合があります。
- 照射面や照射距離が近い場合、光ムラが発生する場合があります。
- 照明器具の電源は、電子レンジやコピー機等の高ワット製品とは回路を分けてご使用ください。高ワット製品の使用時にちらつきがあります。
- 防犯カメラやビデオカメラを介して照射面を見た際、カメラのモニターや録画画像に縞模様やちらつきが見える場合があります。
- 点灯中や消灯直後に、器具プラスチック部品の伸縮によるきしみ音が発生することがありますが、故障や異常ではありません。

No.	部品名	材質	数量	備考
10	無線モジュール	—	1	
9	アース線	—	1	
8	落下防止ワイヤー	180mm(フック含む)	1	
7	ハーネス	—	1	
6	電源ユニット	—	1	
5	取付用パネ	SUS(ステンレス鋼)	3	
4	リフレクター	ポリカーボネート	1	高反射白
3	LEDカバー	アクリル	1	
2	フレーム	ポリカーボネート	1	高反射白
1	ヒートシンク	アルミニウム	1	

### 屋内 天井埋込専用

電源接続	アース付端子台		
定格電圧	AC100V	AC200V	AC242V
定格入力電流 <sup>※1</sup>	0.18A	0.09A	0.08A
周波数	50/60Hz		
質量	0.57kg		
作成	検図	承認	
茂木	奥村	八巻	

### 特記事項

- ・無線調光システムLiCONEX対応 (無線モジュール使用時)
- ・近接照射限度 0.3m
- ・光束維持時間 40,000時間
- ・定格電圧 AC100~242V
- ・調光範囲 5~100%
- ・演色性 Ra85

変更日 作成日 2025年 03月 03日

**アイリスオーヤマ株式会社**