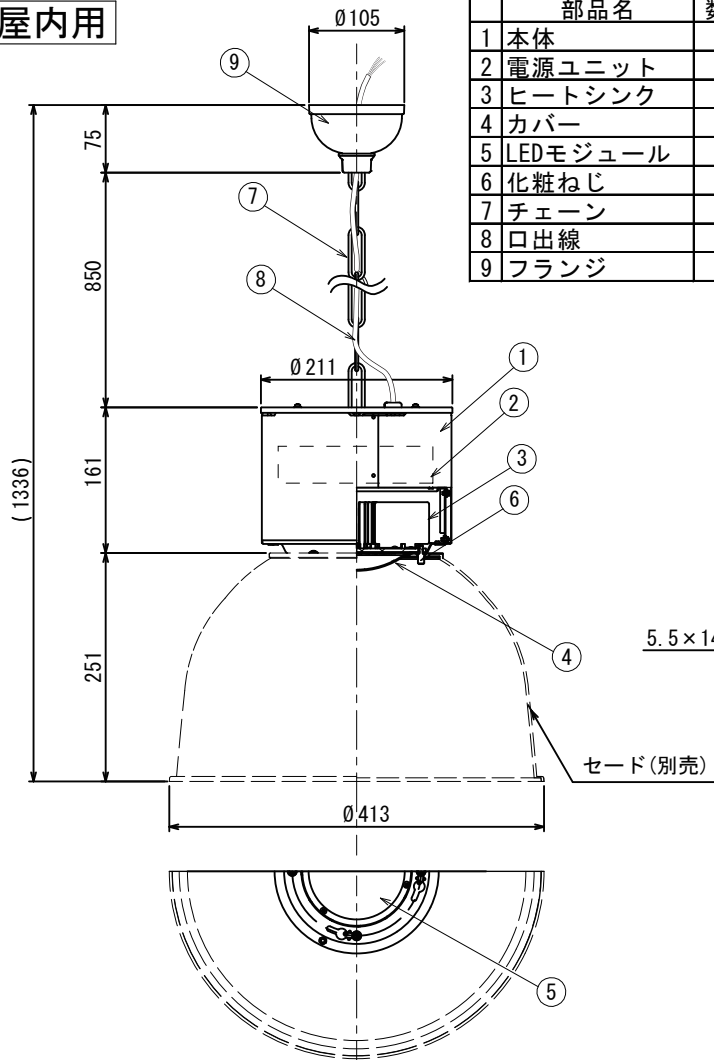
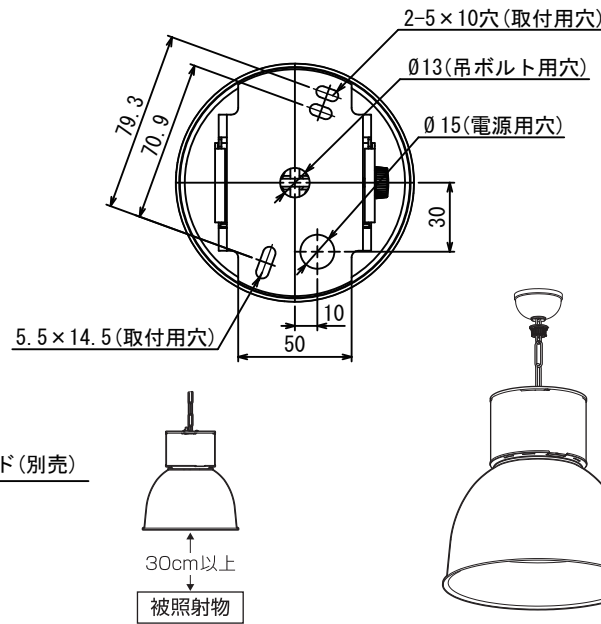


※照明器具を安全に使用していただくためには、カタログや取扱説明書をお読みください。

屋内用



部品名	数量	材質	備考
1 本体	1	鋼板	
2 電源ユニット	1		
3 ヒートシンク	1	アルミ板	
4 カバー	1	ポリカーボネート	
5 LEDモジュール	1		
6 化粧ねじ	4		
7 チェーン	1	ステンレス	
8 口出線	1		キャプタイヤケーブル 3芯
9 フランジ	1	ポリカーボネート	



適合セード (別売)			
セード: 透明		セード: 乳白	
品番	PLS-410PR/C	品番	PLS-410PR/M

品番	光源色	相関色温度 (K)	平均演色性 (Ra)	定格入力電力 (AC-V)	定格入力電流 (A)			定格消費電力 (W)
					AC 100V	AC 200V	AC 242V	
PL55N73-W	昼白色	5000	75	100-242	0.35	0.18	0.14	35
PL55N83-W	昼白色	5000	85					
PL55W83-W	白色	4000	85					
PL55WW83-W	温白色	3500	85					

セード: 透明		セード: 乳白	
器具光束 (lm)	1/2°-1m角 (度)	器具光束 (lm)	1/2°-1m角 (度)
5,500	65	5,000	70
5,200		4,700	
5,100		4,600	
5,000		4,500	

【共通項目】 ● 定格周波数 50/60Hz ● 使用温度 -10℃~+40℃ ● 定格寿命時間 60,000時間

▲安全上のご注意

- この器具は屋内専用です。防湿形ではありません。直接雨水、風の当たる場所、湿気の多い場所には取付ないでください。水滴や湿気の侵入により絶縁不良となり、漏電や感電の原因になります。
- 器具に過剰な力がかかる場所や振動・衝撃のかかる場所には取り付けないでください。破損や落下により、けがの原因になります。
- 酸や塩素などの腐食性ガスの発生する場所、さびやすい場所には取付ないでください。腐食や落下の原因になります。
- 粉塵やオイルミスト、引火性ガスの発生する場所には取付ないでください。発熱・発煙・発火の原因になります。
- この器具は天井吊下げ専用器具です。鉛直下向き以外では使用しないでください。指定された取付方法以外で設置すると、天井材の破損や器具の落下の原因となります。
- 適正温度(-10~40℃)で使用してください。著しい高温で使用すると、故障や発煙の原因になります。
- メッキ工場などのように、硫黄成分を含むガス・蒸気・液体にさらされるおそれのある場所では使用しないでください。光学性能に影響を与える場合があります。
- 被照射物と30cm以上離してください。近すぎると照射物の変色・変形・火災の原因になります。
- 器具の取付けは、「取扱説明書」に従い確実に行ってください。取付けに不備があると火災、感電、器具、ケガのおそれがあります。
- LEDを直視するのはおやめください。目に悪影響を及ぼすおそれがあります。

使用上のご注意

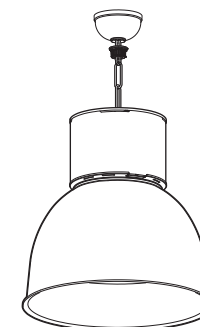
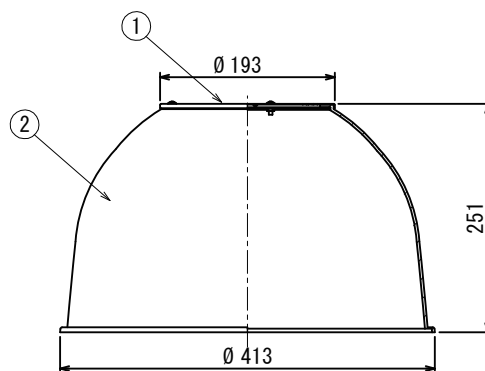
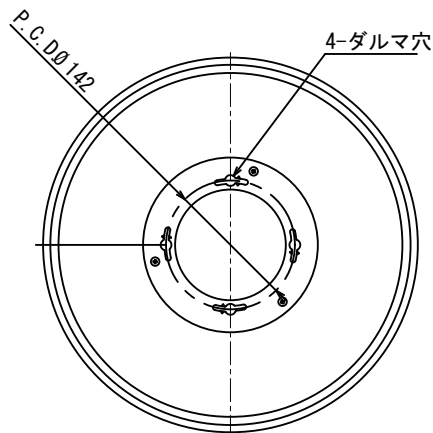
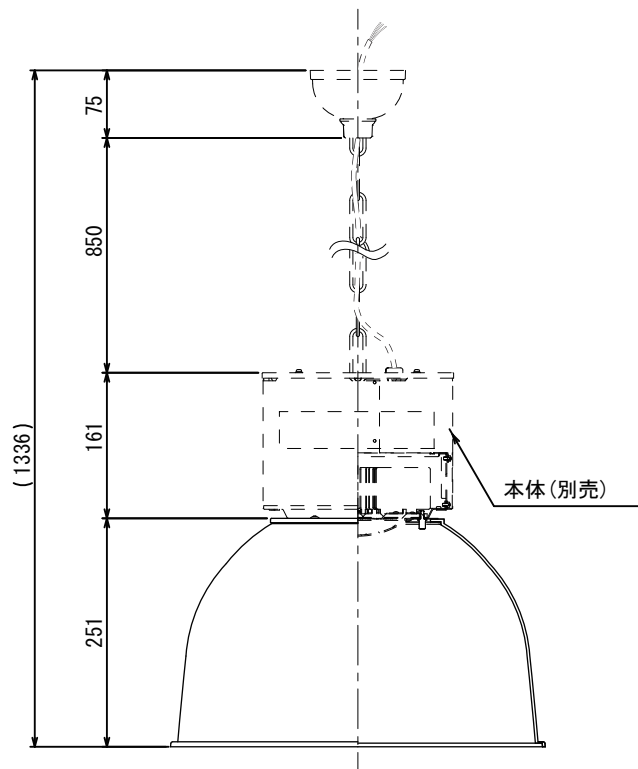
- LED、電源装置は標準組込みです。LEDユニットだけの交換はできません。予めご了承ください。
- LED素子には個々明るさ、光色にバラツキがあります。同じ品番の商品でも明るさ、光色が異なる場合があります。予めご了承ください。
- LEDを直視するのはおやめください。目に悪影響を及ぼすおそれがあります。
- 点滅を繰り返すなど、正常に点灯しない場合は、直ちに電源を切ってランプを交換してください。加熱や発煙の原因になります。
- 設置場所の環境に応じて定期的に点検・清掃を行ってください。点灯せずに長時間使い続けると、まれに発煙・感電・落下などに至る場合があります。
- ランプには寿命があります。設置して10年経つと外観に異常がなくても劣化は進行します。点検交換をお勧めします。
- 照明器具の電源は、高ワットの動力源(モーター)やインバーター等の製品と回路を分けてください。高ワット製品の使用時にちらつくことがあります。
- ビデオカメラや防犯カメラを通して照射された面を見た時の画像に、ちらつきや縞模様が見られる場合があります。

質量	図法	単位	品名	高天井用LED照明 ペンダント 本体
2.5kg	第三角法	mm		
作成	検図	承認		
狩野	峯田	八巻	アイリスオーヤマ株式会社	

※照明器具を安全に使用していただくためには、カタログや取扱説明書をお読みください。

屋内用

部品名	数量	材質	備考
1 セード	1	ポリカーボネート	
2 取付枠	1	鋼板	



適合 ペンダント本体
(別売)

PL55N73-W	PL75N73-W	PL90N73-W
PL55N83-W	PL75N83-W	PL90N83-W
PL55W83-W	PL75W83-W	PL90W83-W
PL55WW83-W	PL75WW83-W	PL90WW83-W

質量	図法	単位	品名	高天井用LED照明 ペンダント セード
1.0kg	第三角法	mm		
作成	検図	承認	品番	PLS-410PR/C PLS-410PR/M
狩野	峯田	八巻		
 アイリスオーヤマ株式会社				