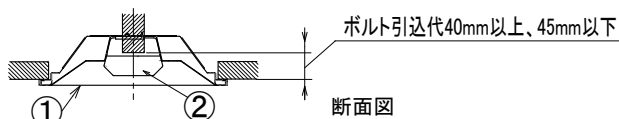
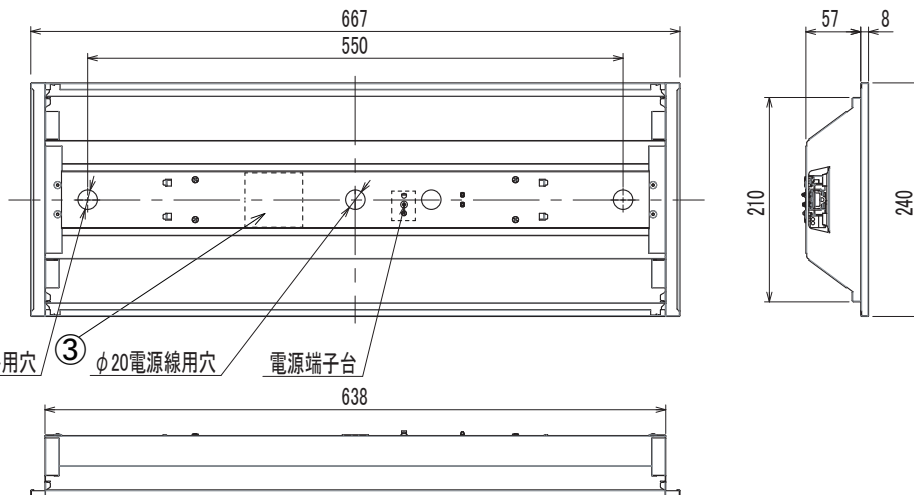


埋込穴寸法
220×648



〈取り付けボルトの器具内寸法〉

ボルトの引込代は天井面から40mm以上、45mm以下にしてください。

〈組合せ・基本特性〉

器具品番	ユニット品番	セット品番	光源色	色温度	器具光束	消費電力 (W)		入力電流 (A)			突入電流 (A)		
						100V	200V	100V	200V	242V	100V	200V	242V
LXBF-UK20-W240	LXU160F-19D-20	LX160F-18D-UK20-W240	昼光色	6500K	1845lm	13.3	13.4	0.140	0.072	0.061	-	-	-
	LXU160F-20N-20	LX160F-19N-UK20-W240	昼白色	5000K	1940lm								
	LXU160F-19W-20	LX160F-18W-UK20-W240	白色	4000K	1845lm								
	LXU160F-18WW-20	LX160F-17WW-UK20-W240	温白色	3500K	1785lm								
	LXU160F-18L-20	LX160F-17L-UK20-W240	電球色	3000K	1745lm								

*1 突入時間5μs以下の突入電流については規定しない。

〈使用上の注意〉

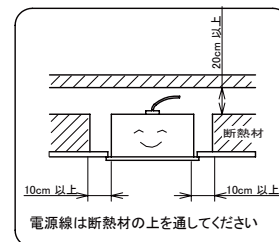
- ・LED素子には光色、明るさにバラツキがあるため、同じ形名の商品でも光色、明るさが異なる場合があります。ご了承ください。
- ・器具を改造しないでください。落下・感電・火災の原因となります。
- ・お手入れの際は必ず主電源を切ってください。感電の原因となります。
- ・一般屋内でご使用の場合でも、オイルミストが発生するところ、メッキ工場など腐食性ガス、蒸気、液体にさらされる可能性のある場所、器具周囲に硫黄成分が存在する場所では使用しないでください。(一般の食品や薬品、紙類などには硫黄成分が含まれる場合があります。) 光学性能に影響を与える場合があります。
- ・ラジオ、TVや赤外線リモコン方式の機器は照明器具から離してご使用ください。雑音が入ったり、正常に作動しない場合があります。
- ・同時通信等の誘導無線をご使用になられる場合、雑音が入る場合があります。事前に確認し、対策を講じてください。
- ・スイッチを接地側に付けた場合、消灯後もランプが薄暗く発光する場合がありますので、必ず非接地側(電圧側)にお取り付けください。(接地極のない電源では両切りスイッチをおすすめします)
- ・ランプを長時間直視しないでください。健康を害する恐れがあります。
- ・照明器具の電源は、電子レンジやコピー機等の高ワット製品とは回路を分けてご使用ください。高ワット商品の使用時にちらつくことがあります。
- ・ビデオカメラや防犯カメラを通して照射された面を見た時の画像に、ちらつきや縞模様が見られる場合があります。
- ・点灯中や消灯直後に、器具プラスチック部品の伸縮によるきしみ音が発生することがありますが、故障や異常ではありません。

〈施工上の注意〉

- ・電源線の引き込み穴は余分な電源線を天井に押し込むため、天井裏には障害物が無いようにしてください。
- ・電源線の器具送り配線は、天井裏に電源線を戻して配線することを推奨します。
- ・送り容量は10A以下でご使用ください。

⚠ 安全に関するご注意

- ・この器具は、一般通常環境の屋内天井水平埋込専用器具です。一般通常環境以外の所、傾斜天井、屋外、湿気が多い所、水気のかかる所、壁面、床面では使用しないで下さい。落下・感電・火災の原因となります。
- ・電源電圧は、器具銘板に記載されている電圧±6%内でご使用下さい。また、電源周波数は器具銘板に従って正しく使用して下さい。感電・火災の原因となります。
- ・器具を改造しないでください。落下・感電・火災の原因となります。



特記事項

- ・設計寿命 約40,000時間
- ・演色性 Ra85

No.	部品名	材質	数量	備考	品名	ラインクス埋込型	取付場所	電源接続	アース付端子台	定格電圧	AC100-242V	器具質量 (ユニット含)	1.4kg	定格周波数	50/60 Hz	作成日	2019年 2月 25日	初回作成日	2017年 12月 14日	
3	電源ユニット	-	1	LEDユニット内蔵	品名	ラインクス埋込型	取付場所	屋内水平天井埋込専用	電源接続	アース付端子台	定格電圧	AC100-242V	器具質量 (ユニット含)	1.4kg	定格周波数	50/60 Hz	作成日	2019年 2月 25日	初回作成日	2017年 12月 14日
2	LEDユニット	-	1	別梱包	作成	検図	承認													
1	本体	CGC鋼板 t0.5	1	白色塗装	波多江	谷藤	八巻													