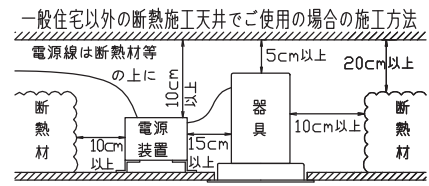
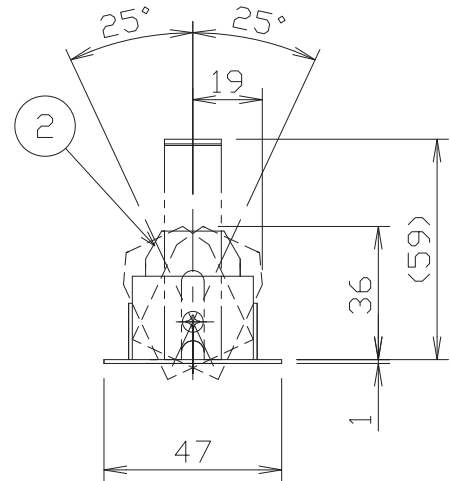
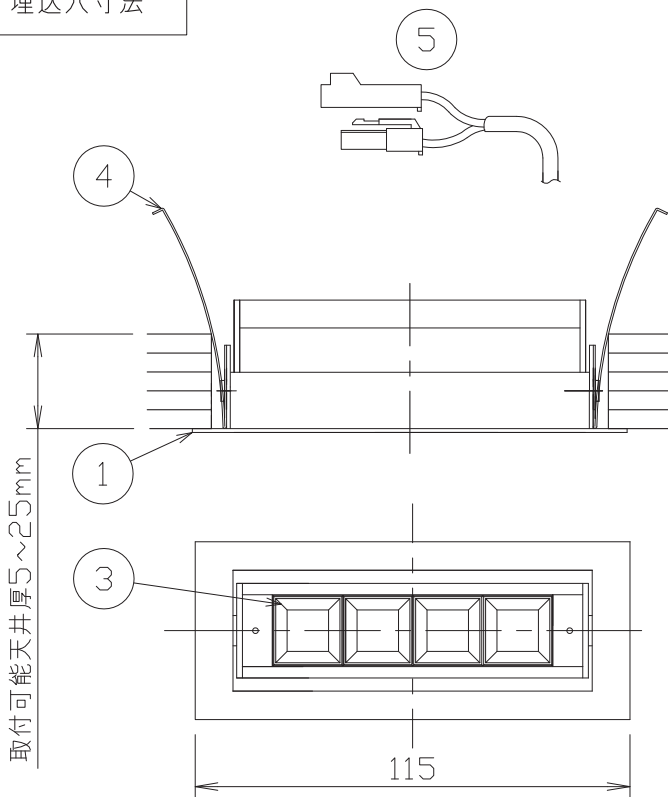


安全に関する注意

- 一般屋内天井埋込専用器具です。下記のような場所及び、一般住宅の断熱施工天井では使用できません。  
故障や絶縁不良による火災・感電・短寿命の原因となります。  
・湿度が20～85%の範囲外、及び水滴など水のかかる場所 ・振動、衝撃の多い場所 ・粉塵の多い場所  
・腐食性ガス、可燃性ガス・オイルミスなどが発生及び塩害の生じる場所
- 断熱材・防音材などを被せた状態で使用しないでください。  
断熱施工の天井に使用する場合には、右記の図の条件を守ってください。  
誤って施工すると火災および短寿命の原因となります。
- 指定方向以外は取付けしないでください。器具の落下の原因となります。
- 定格電圧の±6%の範囲でご使用ください。  
感電・火災および短寿命の原因となります。
- 被照射との距離は、指定以下で使用しないでください。火災の原因になります。
- LEDの光色にはバラツキがある為、発光色、明るさが異なる場合がありますのでご了承ください。
- 通電した状態でコネクタの着脱はしないでください。不点の原因になります。
- コントローラーなどの調光器と組み合わせて使用する際は、必ず弊社にご相談ください。
- この照明器具の電源は、電子レンジやコピー機等の高ワット製品とは回路を分けてご使用ください。高ワット商品の使用時にちらつくことがあります。
- ビデオカメラや防犯カメラを通して照射された面を見た時の画像に、ちらつきや縞模様が見られる場合があります。



37×105±2<sub>0</sub>  
埋込穴寸法



適合電源(別売)	
非調光タイプ	SZA8809

※この灯具は、別売の専用電源と組合わせて使用してください。  
※調光型電源(位相・PWM)は、別途お問い合わせください。

■別表

色温度	演色性	配光	1/2ビーム角	固有エネルギー消費効率
LL 2700K	Ra90	N ナロー	16°	47.3 lm/W
		F フラット	24°	35.5 lm/W
		W ワイド	37°	35.2 lm/W
L 3000K	Ra90	N ナロー	16°	47.3 lm/W
		F フラット	24°	35.5 lm/W
		W ワイド	37°	35.2 lm/W

				特記事項 ・照射物近接程度 0.1m	品番 IRSDL8402LL - W(N・F・W) - B(N・F・W) IRSDL8402L - W(N・F・W) - B(N・F・W)
				電気特性(電圧・電流・電力は上記適合電源使用時)	光源 LED 5.5W TYPE
5	コネクタ	ナイロン	1式 1P(+・-)	電源装置 別置・別売(適合電源別表)	尺度 1/2
4	取付パネ	ステンレス	2	入力電圧 100V	器具質量 0.13kg
3	ルーバ	ABS	1 ブラック	入力電流 0.16A	作成日 2017.10.16
2	本体	アルミ	1 ブラック塗装	消費電力 7.1W	承認 八巻
1	枠	鋼板	1 枠付・ブラック塗装	設計寿命 40,000時間	検印 本所
品番	部品名	材質	数	備考	作図 大賀