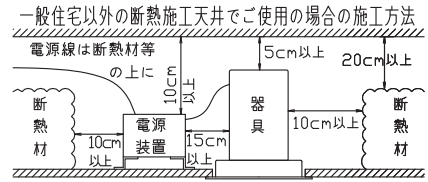
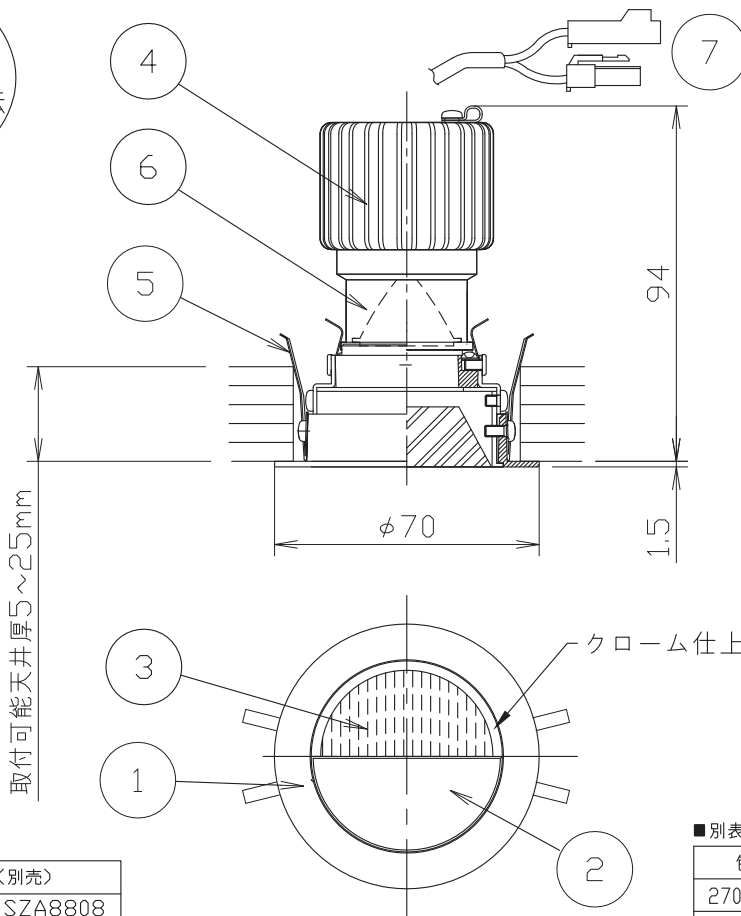


安全に関するご注意

- 一般屋内天井埋込専用器具です。下記のような場所及び、一般住宅の断熱施工天井では使用できません。
故障や絶縁不良による火災・感電・短寿命の原因となります。
・湿度が20～85%の範囲外、及び水滴など水のかかる場所 ・振動、衝撃の多い場所 ・粉塵の多い場所
・腐食性ガス、可燃性ガス・オイルミスなどが発生及び塩害の生じる場所
- 断熱材・防音材などを被せた状態で使用しないでください。
断熱施工の天井に使用するには、右記の図の条件を守ってください。
誤って施工すると火災および短寿命の原因となります。
- 指定方向以外は取付けないでください。器具の落下の原因となります。
- 定格電圧の±6%の範囲でご使用ください。
感電・火災および短寿命の原因となります。
- 被照射との距離は、指定以下で使用しないでください。火災の原因になります。
- LEDの光色にはバラツキがある為、発光色、明るさが異なる場合がありますのでご了承ください。
- 通电した状態でコネクタの着脱はしないでください。不点の原因になります。
- コントローラーなどの調光器と組み合わせて使用する際は、必ず弊社にご相談ください。
- この照明器具の電源は、電子レンジやコピー機等の高ワット製品とは回路を分けてご使用ください。高ワット商品の使用時にちらつきことがあります。
- ビデオカメラや防犯カメラを通して照射された面を見た時の画像に、ちらつきや縞模様が見られる場合があります。



φ60⁺²₋₀
埋込寸法



適合電源(別売)	
非調光タイプ	SZA8808

※この灯具は、別売の専用電源と組合わせて使用してください。
※調光型電源(位相・PWM)は、別途お問い合わせください。

別表

色温度	演色性	固有エネルギー消費効率
2700K [LL]	Ra90	20.4 lm/W
3000K [L]	Ra90	20.4 lm/W
4000K [W]	Ra80	22.2 lm/W

品番	部品名	材質	数	備考	特記事項	品番	光源	尺度	器具質量	作成日		
IRSDL8309LL -W -B IRSDL8309L -W -B IRSDL8309W -W -B	7	コネクタ	ナイロン	1式	1P(+・-)	照射物近接限度 5cm	LED 7W TYPE	1/2	0.23kg	2017.10.12		
	6	レンズ	アクリル	1	透明	電気特性(電圧・電流・電力は上記適合電源使用時)						
	5	取付パネ	ステンレス	2		電源装置	別置・別売(適合電源別表)					
	4	ヒートシンク	アルミ	1	アルマイト仕上	入力電圧	100V					
	3	光学レンズ	樹脂	1	透明	入力電流	0.20A					
	2	半月カバー	鋼板	1	ホワイト・ブラック塗装	消費電力	9.5W					
	1	枠	アルミダイカスト	1	ホワイト・ブラック塗装	光源寿命	40,000時間					
IRIS アイリスオーヤマ株式会社							承認	八巻	検印	本所	作図	大賀