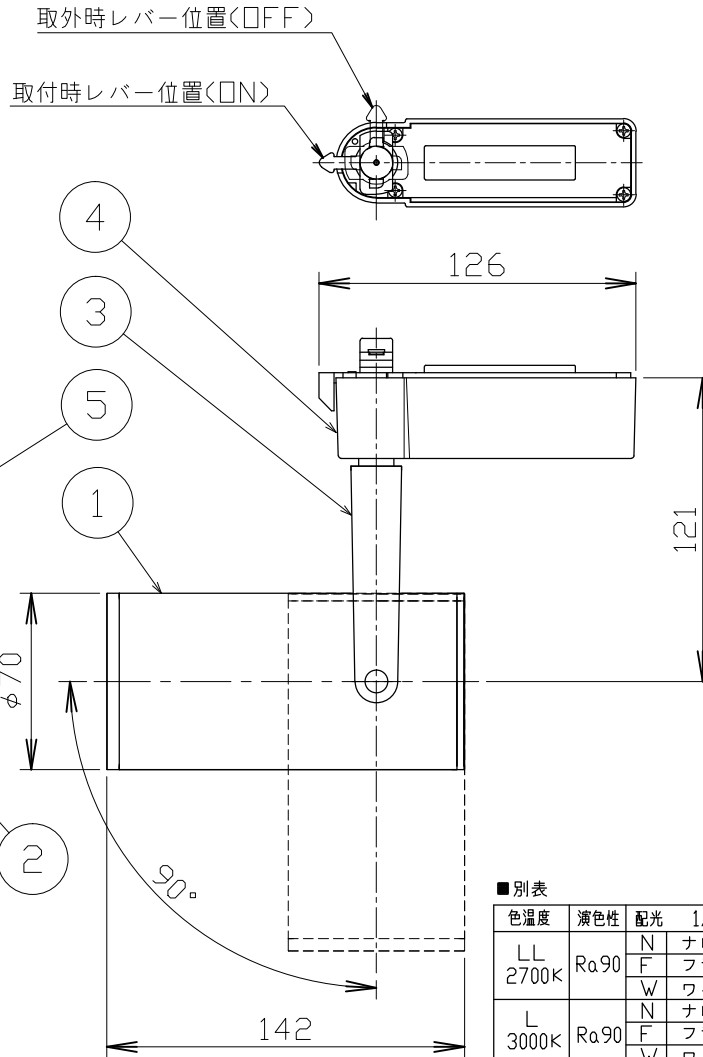
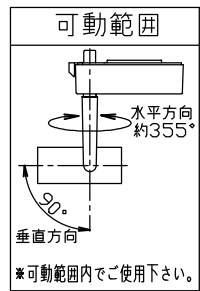


安全に関する注意

- 一般通常環境の屋内配線ダクト取付専用器具です。下記のような場所では使用できません。  
故障や絶縁不良による火災・感電・短寿命の原因となります。  
・湿度が20～85%の範囲外、及び水滴など水のかかる場所 ・振動、衝撃の多い場所 ・粉塵の多い場所  
・腐食性ガス、可燃性ガス・オイルミスなどが発生及び塩害の生じる場所
- 指定方向以外は取付けないでください。器具の落下の原因となります。
- 器具は壁面・床面に取り付けないでください。落下や、接触不良による火災の原因となります。
- 定格電圧の±6%の範囲でご使用ください。感電・火災および短寿命の原因となります。
- 被照射との距離は、指定以下で使用しないでください。火災の原因となります。
- LEDの光色にはバラツキがある為、発光色、明るさが異なる場合がありますのでご了承ください。
- コントローラーなどの調光器と組み合わせて使用する際は、必ず弊社にご相談ください。
- この照明器具の電源は、電子レンジやコピー機等の高ワット製品とは回路を分けてご使用ください。高ワット商品の使用時にちらつくことがあります。
- ビデオカメラや防犯カメラを通して照射された面を見た時の画像に、ちらつきや縞模様が見られる場合があります。



■別表

色温度	演色性	配光	1/2ビーム角	固有材料消費効率
LL 2700K	Ra90	N ナロー	18°	52.9 lm/W
		F フラット	24°	51.7 lm/W
		W ワイド	36°	47.7 lm/W
L 3000K	Ra90	N ナロー	18°	55.1 lm/W
		F フラット	24°	53.8 lm/W
		W ワイド	36°	49.6 lm/W
W 4000K	Ra90	N ナロー	18°	56.6 lm/W
		F フラット	24°	55.4 lm/W
		W ワイド	36°	51.0 lm/W

※調光形(位相)タイプは、別途お問い合わせください。

品番	部品名	材質	数	備考	設計寿命
					40,000時間
				特記事項 ・照射物近接限度 0.1m ・非調光	
				電気特性	
5	コード		1	電源装置	内蔵
4	電源ケース	アルミダイカスト	1	ホワイト・ブラック	入力電圧 100V
3	アーム	鋼板	1	ホワイト・ブラック	入力電流 0.24A
2	パネル	アクリル	1	透明	消費電力 24.1W
1	本体	アルミ	1	ホワイト・ブラック	
品番	IRSSL2570LL-W(N・F・W) -B(N・F・W) IRSSL2570L-W(N・F・W) -B(N・F・W) IRSSL2570W-W(N・F・W) -B(N・F・W)				
	光源	LED 21W TYPE			
	尺度	1/3			
	器具質量	0.64kg			
	作成日	2017.09.30			
	承認	八巻			
	検印	本所			
	作図	大賀			
	IRIS アイリスオーヤマ株式会社				