

取り付けボルト寸法は、15mm以上、25mm以下にしてください。

〈組合せ・基本特性〉

器具品番	ユニット品番	セット品番	光源色	色温度 (K)	器具光束 (lm)	消費電力 (W)		入力電流 (A)		
						100V	200V	100V	200V	242V
LXBF-CL40W	LXUF-65D-40L-MSLI	LXF-65D-CL40W-MSLI	昼光色	6500	6555					
	LXUF-69N-40L-MSLI	LXF-69N-CL40W-MSLI	昼白色	5000	6900					
	LXUF-65W-40L-MSLI	LXF-65W-CL40W-MSLI	白色	4000	6555	39.8	39.8	0.452	0.231	0.191
	LXUF-63WW-40L-MSLI	LXF-63WW-CL40W-MSLI	温白色	3500	6350					
	LXUF-62L-40L-MSLI	LXF-62L-CL40W-MSLI	電球色	3000	6210					

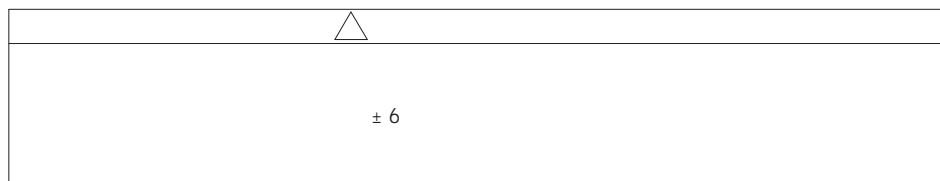
※設計値となりますので、詳しくは弊社営業までお問い合わせください。

LED

TV

LED

10

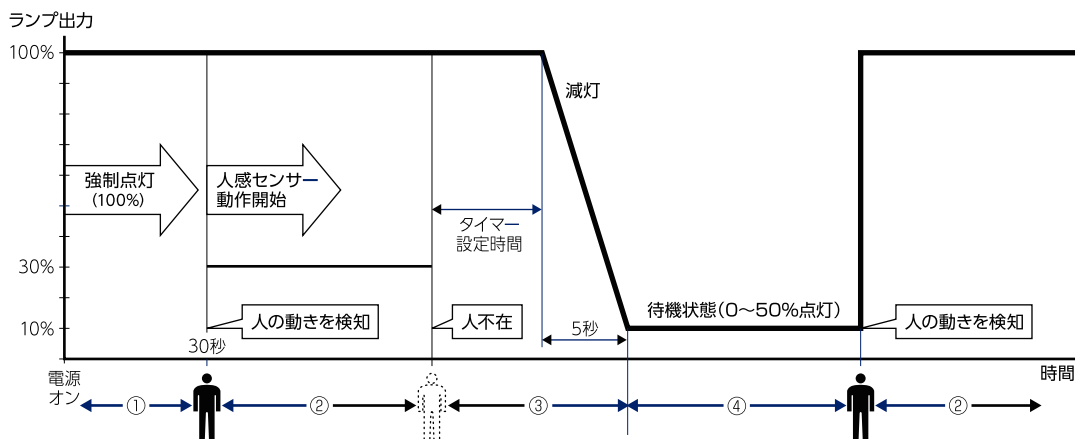


4	-	1							
3	-	1	LED		AC100-242V				
2	LED	-	1		2 kg		50/60Hz		2020 04 01
1		CGC 0.4	1						

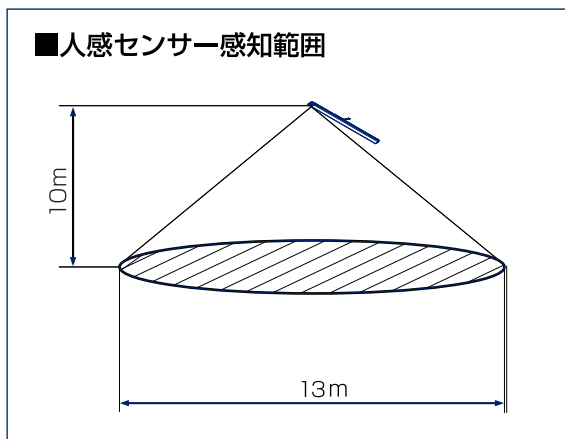
40,000
Ra85
Li CONEX
5% 100%

調光範囲・感知範囲について

本製品に搭載されている人感センサーは、感知エリア内の熱源の動き(温度変化)に反応します。



- ①電源スイッチを入れたら、約30秒間点灯後センサーが働きます。
(LiCONEX の場合は約120秒間連続で点灯します)
タイマー設定時間を15秒に設定していても、電源を入れたときは約30秒間連続で点灯します。この動作は、電源・センサー回路の準備のための動作です。
 - ②人(熱源)の動きを検知すると、明かりが点灯します。
エリア内に人がいるにもかかわらず暗くなったときには、移動が少ないことが考えられます。手を振るなど大きな動作をすると、再度点灯します。
 - ③人(熱源)の動きが感知できなくなり、タイマー設定時間が経過すると、減灯します。タイマー設定時間は下記表を参照してください。
 - ④減灯すると待機状態にはいります。
- ※各モードの待機時調光率は下記表を参照してください。



各モード別の設定可能時間および調光率

	②反応時の明るさ	③タイマー設定時間	④待機時の明るさ
工場出荷時	100%	30秒	0% (OFF)
リモコン操作モード (別売リモコン使用)	100%*	15秒/30秒/1分 5分/7分/10分	0%/20%*
LiCONEX制御モード	100%*	15秒-約15分 (15秒刻みで設定可能)	0%-50%* (5%刻みで設定可能)

※あらかじめ設定した明るさに対する調光率。

人感センサーについて

- 人感センサーの特性上、周囲の明るさ、周囲の温度変化、人の移動速度、設置場所によってセンサー感度に差が出ます。
- 人感センサーの特性上、感知範囲に直射日光が入ったり、センサーに直射日光が当たる場所では人感センサーが動作しなかったり、誤動作する場合があります。
- 人感センサーの特性上、下記のような場所では動作しなかったり、誤動作する場合があります。
 - ・周囲の温度が高く、体温との差がない場所
 - ・温度が高い設備や暖房器具のある場所
 - ・加湿器やエアコンなどの送風を受ける場所
 - ・ガラスや壁ごしの場所
 - ・カーテンの近くや風などでゆれる植物などがある場所
 - ・光の反射が強い大理石の床や壁などの近く
 - ・運搬などの台車や機械がある場所
 - ・センサーが震動する場所
- 人感センサーは風が当たると誤動作の原因になる場合があるため、センサー部周辺には空調の吹き出し口や開放窓などがないように設置してください。
- 故障の原因となりますので、器具本体に強い衝撃を与えないでください。
- センサー部に力を加えないでください。誤動作や破損の原因になります。
- 帽子やマスク、手袋などを着用し、肌の露出が少ないと、反応がにぶくなる場合があります。