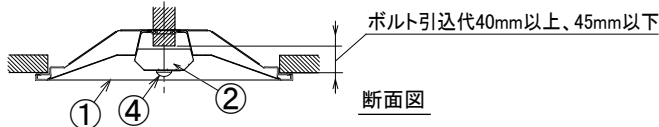
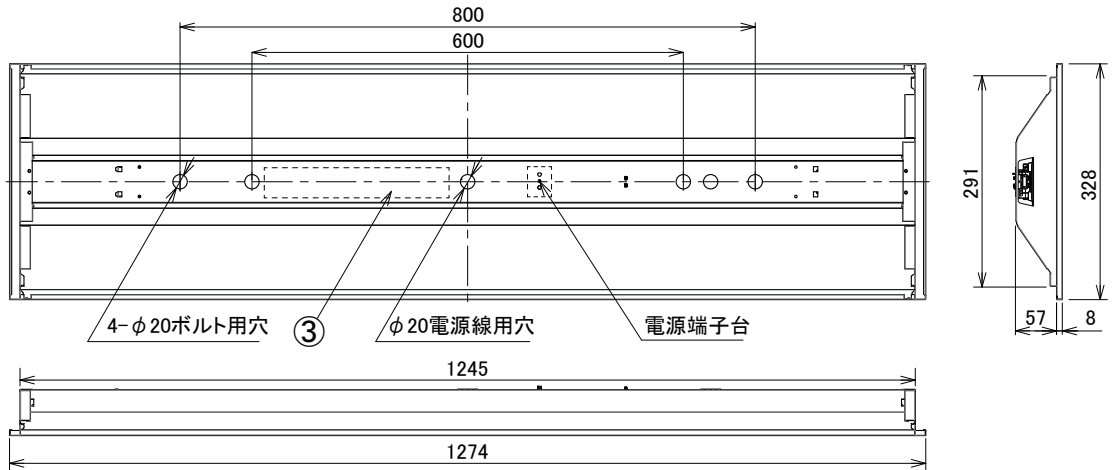


埋込穴寸法
300×1257



〈取り付けボルトの器具内寸法〉
ボルトの引込代は天井面から40mm以上、45mm以下にしてください。

〈組合せ・基本特性〉

器具品番	ユニット品番	セット品番	光源色	色温度 (K)	器具光束 (lm)	消費電力 (W)		入力電流 (A)		
						100V	200V	100V	200V	242V
LXBF-UK40-W328	LXUF-49D-40S-MSLI	LXF-48D-UK40-W328-MSLI	昼光色	6500	4840	30.0	30.0	0.341	0.174	0.144
	LXUF-52N-40S-MSLI	LXF-50N-UK40-W328-MSLI	昼白色	5000	5095					
	LXUF-49W-40S-MSLI	LXF-48W-UK40-W328-MSLI	白色	4000	4840					
	LXUF-47WW-40S-MSLI	LXF-46WW-UK40-W328-MSLI	温白色	3500	4690					
	LXUF-46L-40S-MSLI	LXF-45L-UK40-W328-MSLI	電球色	3000	4585					

※設計値となりますので、詳しくは弊社営業まで問い合わせください。

〈使用上の注意〉

- ・アイリスオーヤマ製無線調光システム「LICONEX」を使用してください。LICONEX用ベースモジュール(親機)と組み合わせてご使用ください。
- ・LED素子には光色、明るさにバラツキがあるため、同じ形名の商品でも光色、明るさが異なる場合があります。ご了承ください。
- ・器具を改造しないでください。落下、感電、火災の原因となります。
- ・お手入れの際は必ず主電源を切ってください。感電の原因になります。
- ・一般屋内でご使用の場合でも、オイルミストが発生するところ、メッキ工場など腐食性ガス、蒸気、液体にさらされる可能性のある場所、器具周囲に硫黄成分が存在する場所では使用しないでください。(一般の食品や薬品、紙類などには硫黄成分が含まれる場合があります。) 光学性能に影響を与える場合があります。
- ・ラジオ、TVや赤外線リモコン方式の機器は照明器具から離してご使用ください。雑音が入ったり、正常に作動しない場合があります。
- ・同時通信等の誘導無線をご使用になられる場合、雑音が入る場合があります。事前に確認し、対策を講じてください。
- ・スイッチを接地側に付けた場合、消灯後もランプが薄暗く発光する場合がありますので、必ず非接地側(電圧側)にお取り付けください。(接地極のない電源では両切りスイッチをご使用ください。)
- ・ランプを長時間直視しないでください。健康を害する恐れがあります。
- ・照明器具の電源は、電子レンジやコピー機等の高ワット製品とは回路を分けてご使用ください。高ワット製品の使用時にちらつくことがあります。
- ・防犯カメラやビデオカメラを介して照射面を見た際、カメラのモニターや録画画像に縞模様やちらつきが見える場合があります。
- ・点灯中や消灯直後に、器具プラスチック部品の伸縮によるきしみ音が発生することがありますが、故障や異常ではありません。

〈施工上の注意〉

- ・この器具はアイリスオーヤマ製無線調光システム専用の器具です。機器の制御には専用の通信ユニットが必要です。
- ・電源線の引き込み穴は余分な電源線を天井に押し込むため、天井裏には障害物が無いようにしてください。
- ・電源線の器具送り配線は、天井裏に電源線を戻して配線することを推奨します。
- ・送り容量は10A以下でご使用ください。

⚠ 安全に関するご注意

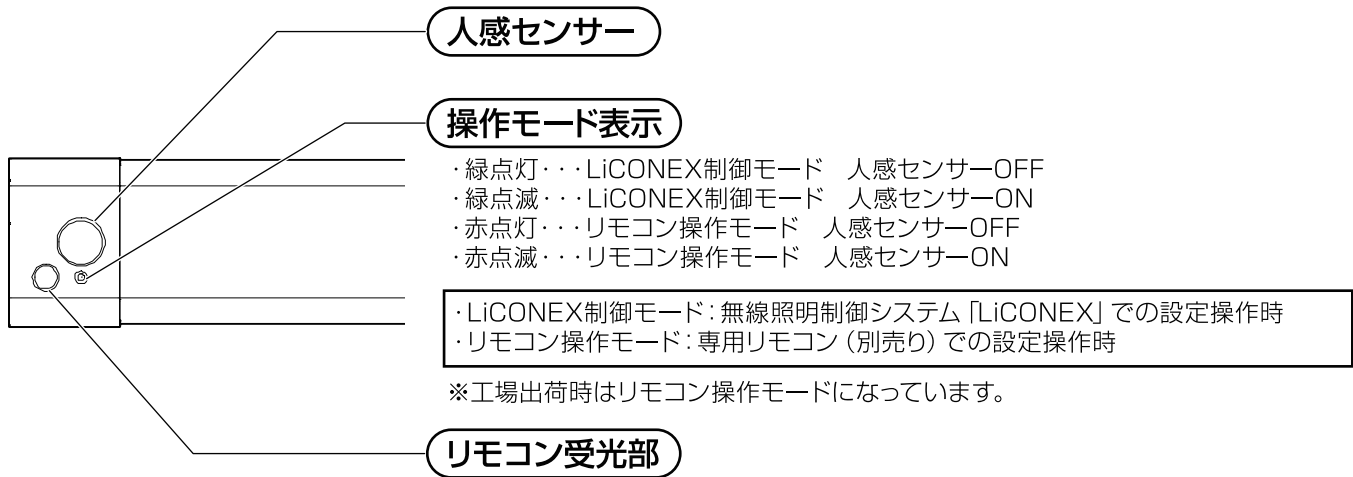
- ・この器具は、一般通常環境の屋内水平天井埋込専用器具です。一般通常環境以外の所、傾斜天井、屋外、湿気の多い所、水気のかかる所、壁面、床面では使用しないでください。落下、感電、火災の原因となります。
- ・電源電圧は、器具銘板に記載されている電圧±6%内でご使用ください。また、電源周波数は器具銘板に従って正しく使用してください。感電、火災の原因となります。
- ・器具を改造しないでください。落下、感電、火災の原因となります。

特記事項

- ・設計寿命 約40,000時間
- ・演色性 Ra85
- ・LICONEX調光対応(無線モジュール使用時)
- ・調光範囲 5~100%

No.	部品名	材質	数量	備考	品名	ラインクス埋込型	取付場所	屋内水平天井埋込専用	電源接続	アース付端子台	電源ユニット	LEDユニット内蔵	定格電圧	AC100-242V	変更日	2021年 09月 02日	LEDユニット	ポリカーボネート、アルミニウム	別梱包	器具質量 (ユニット含)	3.0kg	定格周波数	50/60Hz	作成日	2020年 04月 20日	本体	CGC鋼板t0.5	1	白色塗装	作成	検図	承認	安住	土居	八巻	
4	人感センサー	-	1																																	
3	電源ユニット	-	1																																	
2	LEDユニット	ポリカーボネート、アルミニウム	1																																	
1	本体	CGC鋼板t0.5	1																																	

操作モードについて



設定について

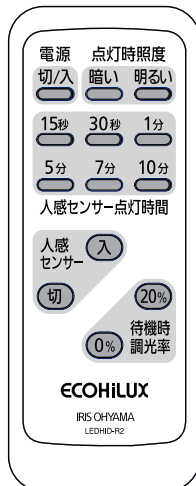
■ LiCONEX制御モードの場合

センサーモードを起動する

LiCONEX を制御するタブレットから、「人感センサー」機能を ON / OFF します。
 ※操作方法の詳細は「LiCONEX ベースモジュール」の取扱説明書をご確認ください。

■ リモコン操作モードの場合

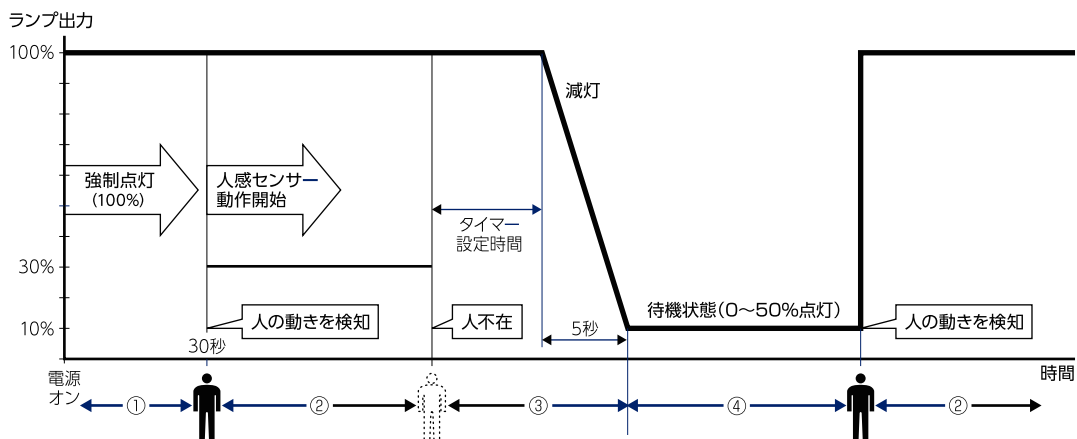
別売の人感センサー用リモコンをお使いください。
 ※操作方は「人感センサー付LED照明 リモコン送信機 LEDHID-R2」の取扱説明書をご確認ください。



リモコン（別売）
 品番：LEDHID-R2

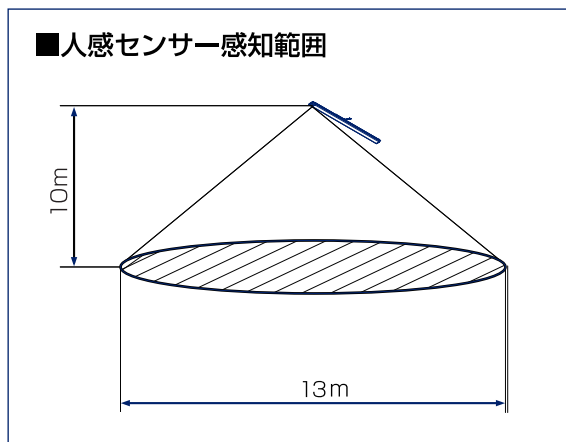
調光範囲・感知範囲について

本製品に搭載されている人感センサーは、感知エリア内の熱源の動き(温度変化)に反応します。



- ①電源スイッチを入れた後、約30秒間点灯後センサーが働きます。
(LiCONEX の場合は約120秒間連続で点灯します。)
タイマー設定時間を15秒に設定していても、電源を入れたときは約30秒間連続で点灯します。この動作は、電源・センサー回路の準備のための動作です。
- ②人(熱源)の動きを検知すると、明かりが点灯します。
エリア内に人がいるにもかかわらず暗くなったときには、移動が少ないことが考えられます。手を振るなど大きな動作をすると、再度点灯します。
- ③人(熱源)の動きが感知できなくなり、タイマー設定時間が経過すると、減灯します。タイマー設定時間は下記表を参照してください。
- ④減灯すると待機状態にはいります。

※各モードの待機時調光率は下記表を参照してください。



各モード別の設定可能時間および調光率

	②反応時の明るさ	③タイマー設定時間	④待機時の明るさ
工場出荷時	100%	30秒	0% (OFF)
リモコン操作モード (別売リモコン使用)	100%*	15秒/30秒/1分 5分/7分/10分	0%/20%*
LiCONEX制御モード	100%*	15秒-約15分 (15秒刻みで設定可能)	0%-50%* (5%刻みで設定可能)

※あらかじめ設定した明るさに対する調光率。

人感センサーについて

- 人感センサーの特性上、周囲の明るさ、周囲の温度変化、人の移動速度、設置場所によってセンサー感度に差が出ます。
- 人感センサーの特性上、感知範囲に直射日光が入ったり、センサーに直射日光が当たる場所では人感センサーが動作しなかったり、誤動作する場合があります。
- 人感センサーの特性上、下記のような場所では動作しなかったり、誤動作する場合があります。
 - ・周囲の温度が高く、体温との差がない場所
 - ・温度が高い設備や暖房器具のある場所
 - ・加湿器やエアコンなどの送風を受ける場所
 - ・ガラスや壁ごしの場所
 - ・カーテンの近くや風などでゆれる植物などがある場所
 - ・光の反射が強い大理石の床や壁などの近く
 - ・運搬などの台車や機械がある場所
 - ・センサーが震動する場所
- 人感センサーは風が当たると誤動作の原因になる場合があるため、センサー部周辺には空調の吹き出し口や開放窓などがないように設置してください。
- 故障の原因となりますので、器具本体に強い衝撃を与えないでください。
- センサー部に力を加えないでください。誤動作や破損の原因になります。
- 帽子やマスク、手袋などを着用し、肌の露出が少ないと、反応がにぶくなる場合があります。