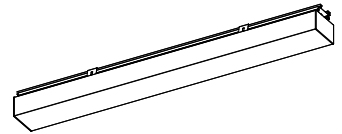
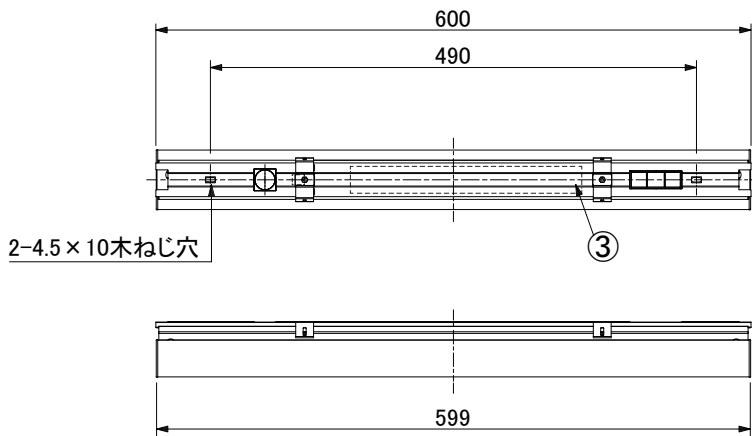


末端専用

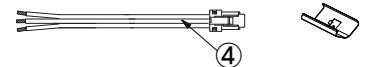


〈使用上の注意〉

- ・アイリスオーヤマ製無線調光システム「LiCONEX」を使用してください。LiCONEX用ベースモジュール(親機)と組み合わせてご使用ください。
- ・LED素子には光色、明るさにバラツキがあるため、同じ形名の商品でも光色、明るさが異なる場合があります。ご了承ください。
- ・器具を改造しないでください。落下、感電、火災の原因となります。
- ・お手入れの際は必ず主電源を切ってください。感電の原因になります。
- ・一般屋内でご使用の場合でも、オイルミストが発生するところ、メッキ工場など腐食性ガス、蒸気、液体にさらされる可能性のある場所、器具周囲に硫黄成分が存在する場所では使用しないでください。(一般の食品や薬品、紙類などには硫黄成分が含まれる場合があります。)光学性能に影響を与える場合があります。
- ・ラジオ、TVや赤外線リモコン方式の機器は照明器具から離してご使用ください。雑音が入ったり、正常に作動しない場合があります。
- ・同時通信等の誘導無線をご使用になられる場合、雑音が入る場合があります。事前に確認し、対策を講じてください。
- ・スイッチを接地側に付けた場合、消灯後もランプが薄暗く発光する場合がありますので、必ず非接地側(電圧側)にお取り付けください。(接地極のない電源では両切りスイッチをご使用ください。)
- ・ランプを長時間直視しないでください。健康を害する恐れがあります。
- ・照明器具の電源は、電子レンジやコピー機等の高ワット製品とは回路を分けてご使用ください。高ワット製品の使用時にちらつくことがあります。
- ・ビデオカメラや防犯カメラを通して照射された面を見た時の画像に、ちらつきや縞模様が見られる場合があります。
- ・点灯中や消灯直後に、器具プラスチック部品の伸縮によるきしみ音が発生することがありますが、故障や異常ではありません。
- ・1200mmまたは900mmタイプの商品から、付属品の送り用電線を用いて給電します。1200mm、900mmタイプの商品と合わせてご使用ください。

〈付属品〉

- ・コネクタ付 送り用電線
- ・連結金具 × 1



※LINE LUX edge専用

〈施工上の注意〉

- ・この器具はアイリスオーヤマ製無線調光システム専用の器具です。機器の制御には専用の通信ユニットが必要です。
- ・送り配線専用器具です。隣接する器具から送り配線で施工してください。
- ・器具設置面は凸凹のないよう、処理を施して取付けてください。

⚠ 安全に関するご注意

- ・この器具は、一般通常環境の屋内水平天井直付専用器具です。一般通常環境以外の所、傾斜天井、屋外、湿気が多い所、水気のかかる所、壁面、床面では使用しないでください。落下、感電、火災の原因になります。
- ・電源電圧は、器具銘板に記載されている電圧±6%以内でご使用ください。また、電源周波数は器具銘板に従って正しく使用してください。感電、火災の原因になります。
- ・器具を改造しないでください。落下、感電、火災の原因となります。

特記事項

- ・光束維持時間 40,000時間(光束維持率85%)
- ・演色性 Ra83
- ・LiCONEX調光対応
- ・調光範囲 5~100%

No.	部品名	材質	数量	備考	品名	ラインルクスエッジ 直付型	取付場所	屋内水平天井直付専用
4	コネクタ付 送り用電線		1	付属品	電源接続	送り用電線接続		
3	電源ユニット	-	1	LEDユニット内蔵	定格電圧	AC100-242V		
2	LEDユニット	-	1	別梱包	器具質量 (ユニット含)	0.6kg	定格周波数	50/60Hz
1	直付型本体	アルミニウム、SGCC	1	白色塗装	作成	検図	承認	
					茂木	土居	鈴木	

変更日 2025年 11月 17日

作成日 2021年 06月 07日



〈組合せ・基本特性〉

器具品番	ユニット品番	セット品番	光源色	色温度 (K)	器具光束 (lm)	消費電力 (W)			入力電流 (A)		
						100V	200V	242V	100V	200V	242V
EGB-CL06	EGU-25N-06-LI	EG-25N-CL06-LI	昼白色	5000	2500	16.7	16.5	16.6	0.18	0.09	0.08
	EGU-23W-06-LI	EG-23W-CL06-LI	白色	4000	2380						
	EGU-23WW-06-LI	EG-23WW-CL06-LI	温白色	3500	2300						
	EGU-22L-06-LI	EG-22L-CL06-LI	電球色	3000	2250	18.9	18.6	18.7	0.11	0.06	0.06
	EGU-21L27-06-LI	EG-21L27-CL06-LI	電球色	2700	2170						
	EGU-15N-06-LI	EG-15N-CL06-LI	昼白色	5000	1500	10.8	10.8	10.8	0.11	0.06	0.06
	EGU-14W-06-LI	EG-14W-CL06-LI	白色	4000	1430						
	EGU-13WW-06-LI	EG-13WW-CL06-LI	温白色	3500	1380						
	EGU-13L-06-LI	EG-13L-CL06-LI	電球色	3000	1350						
	EGU-13L27-06-LI	EG-13L27-CL06-LI	電球色	2700	1300						

※設計値となりますので、詳しくは弊社営業まで問い合わせください。

--	--

変更日 2025年 11月 17日

作成日 2021年 06月 07日

作成	検図	承認
茂木	土居	鈴木

