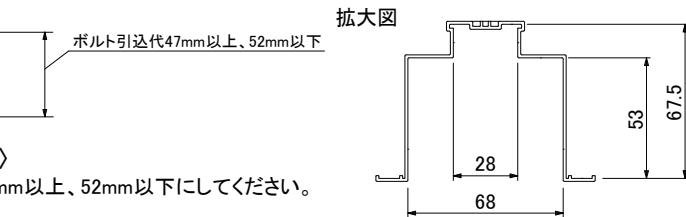
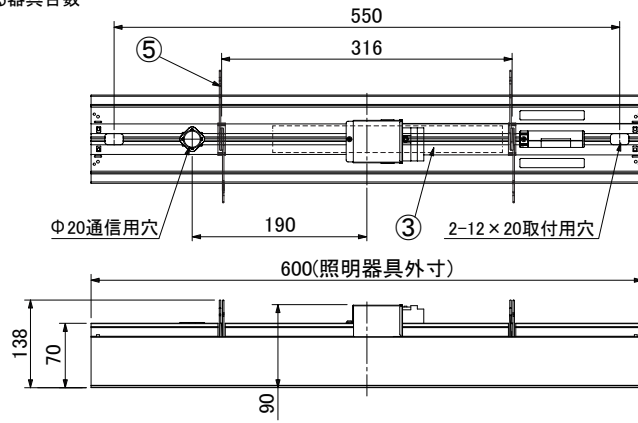
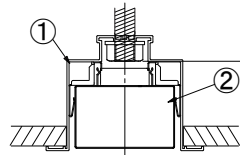
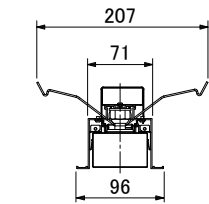


LINELUX edge

埋込穴寸法
W80×
L(600×n)+12

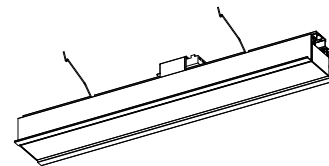
※n=連結する器具台数

送り配線専用



ボルト引込代47mm以上、52mm以下

拡大図



〈付属品〉

- ・コネクタ付 送り用電線 ※LINELUX edge専用
- ・エンドパーツ×2 ・低頭ねじ×4 ※セットで使用します
- ・連結パーツ×2 ・タッピングねじ×2 ※セットで使用します
- ・取り外し用具×1

〈取り付けボルトの器具内寸法〉

ボルトの引込代は天井面から47mm以上、52mm以下にしてください。

〈組合せ・基本特性〉

器具品番	ユニット品番	セット品番	光源色	色温度 (K)	器具光束 (lm)	消費電力 (W)			入力電流 (A)		
						100V	200V	242V	100V	200V	242V
EGB-UK06	EGU-10N-UK06	EG-7N-UK06	昼白色	5000	710	6.6	6.7	6.6	0.07	0.05	0.04
	EGU-9W-UK06	EG-6W-UK06	白色	4000	680						
	EGU-9WW-UK06	EG-6WW-UK06	温白色	3500	650						
	EGU-9L-UK06	EG-6L-UK06	電球色	3000	640						
	EGU-8L27-UK06	EG-6L27-UK06	電球色	2700	610						

※設計値となりますので、詳しくは弊社営業担当までお問い合わせください。

〈使用上の注意〉

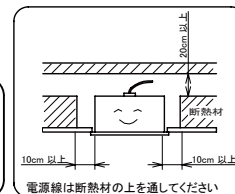
- ・LED素子には光色、明るさにバラツキがあるため、同じ形名の商品でも光色、明るさが異なる場合があります。ご了承ください。
- ・器具を改造しないでください。落下、感電、火災の原因となります。
- ・お手入れの際は必ず主電源を切ってください。感電の原因となります。
- ・一般屋内でご使用の場合でも、オイルミストが発生するところ、メッキ工場など腐食性ガス、蒸気、液体にさらされる可能性のある場所、器具周囲に硫黄成分が存在する場所では使用しないでください。(一般の食品や薬品、紙類などには硫黄成分が含まれる場合があります。) 光学性能に影響を与える場合があります。
- ・ラジオ、TVや赤外線リモコン方式の機器は照明器具から離してご使用ください。雑音が入ったり、正常に作動しない場合があります。
- ・同時通信等の誘導無線をご使用になられる場合、雑音が入る場合があります。事前に確認し、対策を講じてください。
- ・スイッチを接地側に付けた場合、消灯後もランプが薄暗く発光する場合がありますので、必ず非接地側(電圧側)にお取り付けください。(接地極のない電源では両切りスイッチをご使用ください。)
- ・ランプを長時間直視しないでください。健康を害する恐れがあります。
- ・照明器具の電源は、電子レンジやコピー機等の高ワット製品とは回路を分けてご使用ください。高ワット製品の使用時にちらつきがあります。
- ・防犯カメラやビデオカメラを介して照射面を見た際、カメラのモニターや録画画像に縞模様やちらつきが見える場合があります。
- ・点灯中や消灯直後に、器具プラスチック部品の伸縮によるきしみ音が発生することがありますが、故障や異常ではありません。

〈施工上の注意〉

- ・送り配線専用器具です。隣接する器具から送り配線で施工してください。
- ・器具設置面は凸凹のないよう、処理を施して取付けてください。

⚠ 安全に関するご注意

- ・この器具は、一般通常環境の屋内水平天井埋込専用器具です。一般通常環境以外の所、傾斜天井、屋外、湿気が多い所、水気のかかる所、壁面、床面では使用しないでください。落下、感電、火災の原因となります。
- ・電源電圧は、器具銘板に記載されている電圧±6%内でご使用ください。また、電源周波数は器具銘板に従って正しく使用してください。感電、火災の原因となります。
- ・器具を改造しないでください。落下、感電、火災の原因となります。



特記事項

- ・設計寿命 約40,000時間
- ・演色性 Ra85

No.	部品名	材質	数量	備考	品名	ラインルクスエッジ 埋込型	作成	検図	承認	変更日	作成日
5	天井パネ	-	2		取付場所	屋内水平天井埋込専用					
4	コネクタ付 送り用電線	-	1	付属品	電源接続	送り配線専用					
3	電源ユニット	-	1	LEDユニット内蔵	定格電圧	AC100-242V				変更日 2024年 01月 18日	
2	LEDユニット	-	1	別梱包	器具質量 (ユニット含)	1.1kg	定格周波数	50/60Hz			作成日 2021年 10月 18日
1	埋込型本体	アルミニウム	1	白色塗装	作成	茂木	検図	承認			
No.	部品名	材質	数量	備考	茂木	谷藤	八巻				

IRIS アイリスオーヤマ株式会社