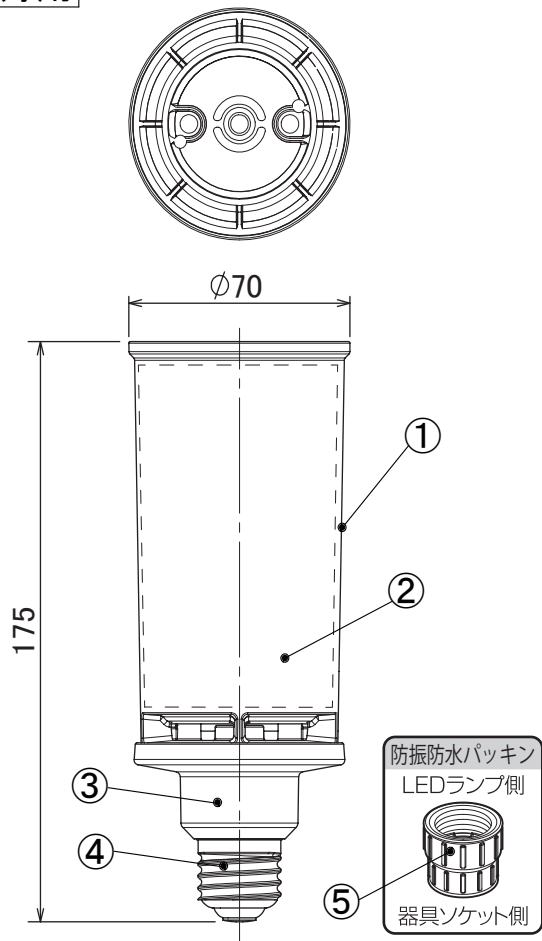


※照明器具を安全に使用していただくためには、カタログや取扱説明書をお読みください。

街路灯用



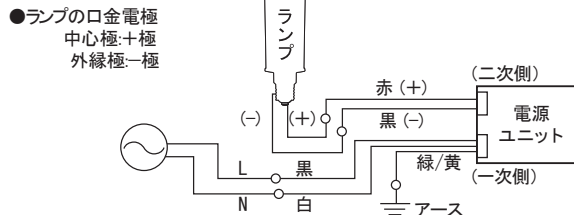
No.	部品名	数量	材質	備考
1	カバー	1	ポリカーボネート	透明/乳白
2	LED基板	1	金属板	
3	本体	1	ナイロン	
4	口金	1	真鍮	E26
5	防振防水パッキン	1	シリコンゴム	

■このランプは下記の器具には取付けできません。  
火災・感電・ランプ落下によるけがの原因になります。



・器具の種類によって寸法的、熱的、その他の状況により使用できない場合があります。  
・リニューアル可能な器具については弊社営業までお問い合わせください。

<結線図>



▲ 安全上の注意

- このLEDランプは必ず専用電源ユニットとの組み合わせで使用してください。既設の放電灯安定器や他社製のLED照明電源には取り付けないでください。正しく使用しないと不点灯や器具の破損・感電・火災の原因になります。
- ランプの取付けは、「取扱説明書」に従い確実に行ってください。取付けに不備があると火災・感電・器具落下によるケガのおそれがあります。
- このランプは街路灯専用です。リニューアル可能な防雨形街路灯器具で使用し、既存の環境に取り付けるときは、使用環境温度範囲・使用環境湿度を必ず守ってください。熱による故障・短寿命・火災の原因になります。また、使用環境湿度を超えると水分による感電のおそれがあります。
- 下記の環境、条件下では使用しないでください。器具落下・感電・発熱・発煙・火災の原因となります。
  - ・粉塵・オイルミス・引火性ガスや虫の発生する場所。
  - ・酸や塩素などの腐食性ガスの発生する場所、さびやすい場所。
  - ・規格外の街路灯器具。
  - ・ランプと反射板の隙間が狭い器具。
  - ・常に振動が加わる場所。
  - ・大量に水がかかったり、浸水や常に高湿度になるおそれがある場所。
- メッキ工場のように、硫黄成分を含むガス・蒸気・液体にさらされるおそれのある場所では使用しないでください。光学性能に影響を与える場合があります。
- 必ず落下防止ワイヤー・防振防水パッキンを使用し、重さに十分耐えられる躯体や器具に固定してください。落下による事故の原因になります。
- ランプの口金部は防水構造ではありません。必ず防振防水パッキンを使用して施工してください。防振防水パッキンを使用することで防水構造となります。また、劣化した器具では使用できません。浸水により、絶縁不良・感電火災・落下等の原因になります。

使用上の注意

- LEDを直視するのはおやめください。目に悪影響を及ぼすおそれがあります。
- LEDは標準組込みです。LEDユニットだけの交換はできません。予めご了承ください。
- LED素子には明るさ、光色にバラツキがあります。そのため、同じ品番の商品でも明るさ、光色が異なる場合があります。予めご了承ください。
- 点滅を繰り返すなど、正常に点灯しない場合は、直ちに電源を切ってランプを交換してください。加熱や発煙の原因になります。
- 設置場所の環境に応じて定期的に点検・清掃を行ってください。点灯せずに長時間使い続けると、まれに発煙・感電・落下などに至る場合があります。
- ランプには寿命があります。設置して10年経つと外観に異常がなくても劣化は進行します。点検交換をお勧めします。

■製品仕様

カバー	品番	光束値 [lm]	相関色温度 [K]	演色性
透明	LDTS22N-G/C-BS	4000	昼白色(5000)	Ra73
	LDTS22L-G/C-BS	3500	電球色(3000)	Ra83
拡散	LDTS22N-G/F-BS	3450	昼白色(5000)	Ra73
	LDTS22L-G/F-BS	2800	電球色(3000)	Ra83

■共通仕様

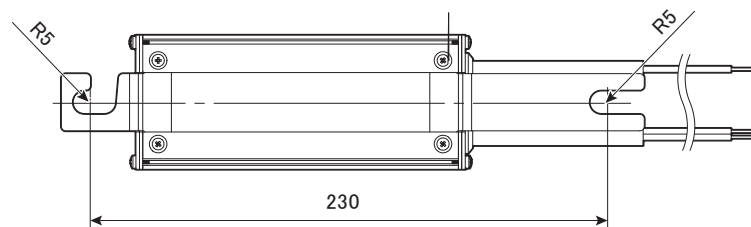
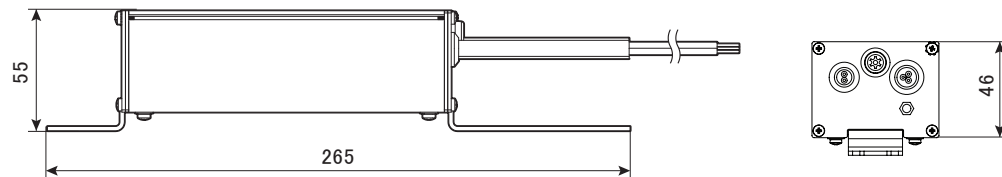
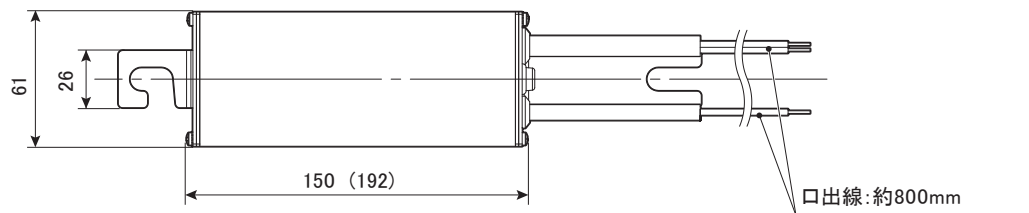
定格入力電圧 [AC-V]	定格周波数 [Hz]	定格入力電流			定格消費電力 [W]	二次側電圧 [DC-V]	設計寿命 [h]	ランプ質量 [g]
AC100V	AC200V	AC242V	消費電力 [W]	二次側電圧 [DC-V]	設計寿命 [h]	ランプ質量 [g]		
100-242	50/60	0.23	0.12	0.10	22.2	71	40000	195
電源専用ユニット		使用温度範囲			ランプ:点灯時器具内温度 電源:(周囲温度)			
品番		質量 [kg]						
PSU-25-067033CC		0.65		-20℃~40℃				

※1: 寿命は光束が85%まで低下するまでの時間です。表示は設計寿命であり、製品の寿命を保証するものではありません。

質量	図法	単位	品名	街路灯用HID代替LEDランプ E26口金タイプ
別途	第三角法	mm	品番	一覧参照
作成	検図	承認	品番	一覧参照
波多江	笹嶋	雨宮	アイリスオーヤマ株式会社	

※照明器具を安全に使用していただくためには、カタログや取扱説明書をお読みください。

外観図



※( )内はPSU-38-067049CC、PSU-50-067065CC

仕様

口出線:

<入力線>SJTW 300V 0.824mm<sup>2</sup> 黒、白、黒

<出力線>2PNC 600V 0.75mm<sup>2</sup> 赤、黒

材質:アルミニウム、鋼板

適合ポール:内径φ114.3mm以上の照明用ポール

管灯回路長さ:20m以下

適合電線:φ1.6、φ2.0、φ2.6

適合ランプ	電源品番	定格 入力電圧 [V]	定格 周波数 [Hz]	定格 入力容量 [VA]	定格 入力電流 [A]	定格 出力電流 [A]	定格 出力電圧 [V]	質量 [kg]
LDTS22□-G/□	PSU-25-067033CC	100-242	50/60	28.0	0.26-0.12	0.33	71	0.65
LDTS33□-G-E39/□	PSU-38-067049CC	100-242	50/60	40.0	0.40-0.17	0.49	71	0.69
LDTS44□-G-E39/□	PSU-50-067065CC	100-242	50/60	50.0	0.53-0.22	0.65	71	0.69

■共通事項 設計寿命:40,000時間 使用温度(周囲温度):-20℃~+40℃

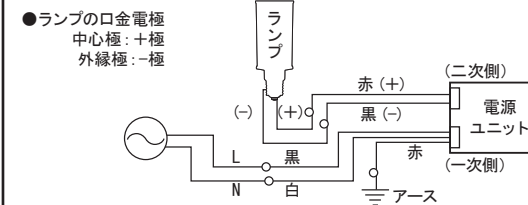
※接続する器具によって電気特性が異なります。詳細は器具の図面を参照してください。

※仕様は予告なしに変更する場合があります。

安全上の注意

- この専用電源ユニットは、LEDモジュール専用です。必ず別梱包のLEDモジュールとの組み合わせで使用してください。
- 適正温度-20℃ - +40℃で使用してください。
- 下記場所では使用できません。・振動・衝撃のある・酸や塩素などの腐食性ガスの発生する場所・粉塵やオイルミスト、引火性ガスの発生する場所・塩害地域・断熱材、防音材で覆われたところ。
- 電源銘板に表示された電源電圧以外では使用できません。
- 結線は電源銘板に表示してある通りにおこなってください。
- この電源ユニットは照明用ポールを含む器具内用です。適合ポール以外で使用すると火災の恐れがあります。
- ねじを緩めたり、ケースを開けたり、改造しないでください
- アース線(赤)を確実に行ってください。。

<結線図>



電源ユニット設置方向

向き	垂直方向	水平方向	横向き方向
略図			開口部下向き 

質量	図法	単位	品名	街路灯用HID代替LEDランプ 専用電源
別途	第三角法	mm		
作成	検図	承認	品番	一覧参照
波多江	尾形	八巻	アイリスオーヤマ株式会社	