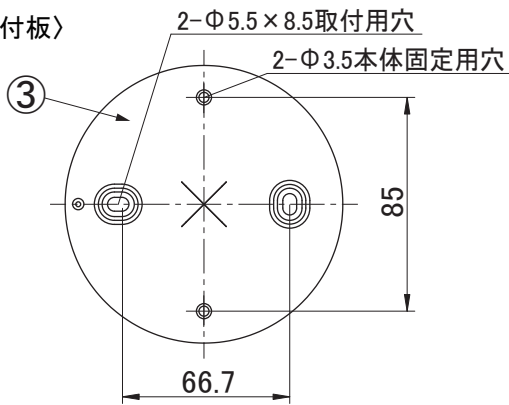
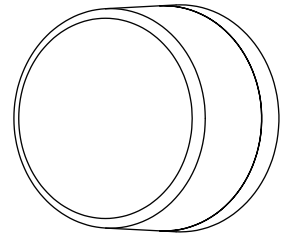
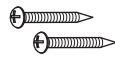


〈取付板〉



〈付属品〉

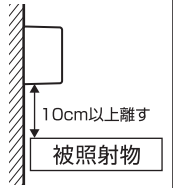
木ねじ(×2)



警告

●照射距離について

器具の直下10cm以内に家具・ドアなどの可燃物を近づけないでください。被照射物の発火・変色のおそれがあります。



〈基本特性〉

品番(器具)	品番(セット)	品番(GX53ランプ)	光源色	色温度(K)	器具光束(lm)	消費電力(W)	入力電流(A)
LBR-GX53-CIPL-BS	LBR3NH14-CIPL-BS	LDF3N-H-GX53-HE140	昼白色	5000	380	3.4	0.06
	LBR3WWH14-CIPL-BS	LDF3WW-H-GX53-HE140	温白色	3500	380	3.4	0.06
	LBR3LH14-CIPL-BS	LDF3L-H-GX53-HE140	電球色	2700	380	3.4	0.06



安全に関するご注意

- ・異常を感じたら速やかに電源を切ってください。
- ・調光器に取り付ける際は、調光器対応LED電球を使用してください。(不点灯・破損・発煙・短寿命の原因)
- ・定格電圧(100V)±6%以内の電圧で使用してください。(短寿命・火災の原因)
- ・平滑な取付面に取り付けてください。(絶縁不良・感電の原因)
- ・適正温度(-5℃~+40℃)で使用してください。(火災の原因)
- ・取り付け及び保守作業の際は、必ず電源を切ってください。(感電・器具破損の原因)
- ・施工は施工説明にしたがい確実に行ってください。(落下・感電・火災の原因)
- ・アース工事を行ってください。(感電の原因)

No.	部品名	材質	数量	備考	品名	LEDポーチ灯	特記事項
4	GX53ランプ	ポリカーボネート	1	乳白	器具質量	約0.31kg(ランプ含む)	※ランプは別売です ・防塵防湿機能 IP43
3	取付板	溶融亜鉛めっき鋼板	1	厚み:0.8mm	口金	GX53-1	
2	枠カバー	アクリル	1	乳白	設計寿命	約40,000時間	
1	本体	ポリカーボネート	1	白色	作成	検図	承認
					茂木	茂木	八巻
<p>作成日 2023年 11月30日</p> <p>アイリスオーヤマ株式会社</p>							