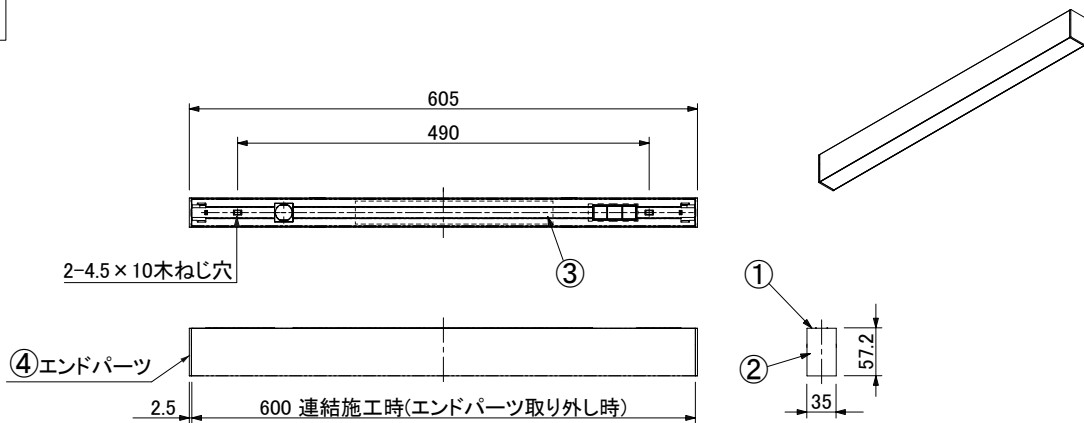


送り配線専用



〈付属品〉

- ・コネクタ付 送り用電線 (器具に同梱)
- ・連結金具 × 1 (器具に同梱)
- ・連結パーツ × 1 (LEDユニットに同梱)

※LINELUX edge専用

【組合せ・基本特性】

器具品番	ユニット品番	セット品番	光源色	色温度 (K)	器具光束 (lm)	消費電力 (W)			入力電流 (A)		
						100V	200V	242V	100V	200V	242V
EGSLB-CL06	EGSLU-7N-06-LI	EGSL-7N-CL06-LI	昼白色	5000	750	10.8	10.8	10.8	0.11	0.06	0.06
	EGSLU-7W-06-LI	EGSL-7W-CL06-LI	白色	4000	710						
	EGSLU-6WW-06-LI	EGSL-6WW-CL06-LI	温白色	3500	690						
	EGSLU-6L-06-LI	EGSL-6L-CL06-LI	電球色	3000	670						
	EGSLU-6L27-06-LI	EGSL-6L27-CL06-LI	電球色	2700	650						

【使用上の注意】

- ・アイリスオーヤマ製無線調光システム「LiCONEX」を使用してください。LiCONEX用ベースモジュール(親機)と組み合わせてご使用ください。
- ・LED素子には光色、明るさにバラツキがあるため、同じ形名の商品でも光色、明るさが異なる場合があります。ご了承ください。
- ・器具を改造しないでください。落下、感電、火災の原因となります。
- ・お手入れの際は必ず主電源を切ってください。感電の原因になります。
- ・一般屋内でご使用の場合でも、オイルミストが発生するところ、メッキ工場など腐食性ガス、蒸気、液体にさらされる可能性のある場所、器具周囲に硫黄成分が存在する場所では使用しないでください。(一般の食品や薬品、紙類などには硫黄成分が含まれる場合があります。) 光学性能に影響を与える場合があります。
- ・ラジオ、TVや赤外線リモコン方式の機器は照明器具から離れてご使用ください。雑音が入ったり、正常に作動しない場合があります。
- ・同時通信等の誘導無線をご使用になられる場合、雑音が入る場合があります。事前に確認し、対策を講じてください。
- ・ランプを長時間直視しないでください。健康を害する恐れがあります。
- ・照明器具の電源は、電子レンジやコピー機等の高ワット製品とは回路を分けてご使用ください。高ワット製品の使用時にちらつくことがあります。
- ・防犯カメラやビデオカメラを介して照射面を見た際、カメラのモニターや録画画像に縞模様やちらつきが見える場合があります。
- ・スイッチを接地側に付けた場合、消灯後もランプが薄暗く発光する場合がありますので、必ず非接地側(電圧側)にお取り付けください。(接地極のない電源では両切りスイッチをご使用ください。)
- ・点灯中や消灯直後に、器具プラスチック部品の伸縮によるきしみ音が発生することがありますが、故障や異常ではありません。

【施工上の注意】

- ・この器具はアイリスオーヤマ製無線調光システム専用の器具です。機器の制御には専用の通信ユニットが必要です。
- ・送り配線専用器具です。隣接する器具から送り配線で施工してください。
- ・器具設置面は凸凹のないよう、処理を施して取付けてください。

【安全に関するご注意】

- ・この器具は、一般通常環境の屋内水平天井直付専用器具です。一般通常環境以外の所、傾斜天井、屋外、湿気の多い所、水気のかかる所、壁面、床面では使用しないでください。落下、感電、火災の原因になります。
- ・電源電圧は、器具銘板に記載されている電圧±6%以内でご使用ください。また、電源周波数は器具銘板に従って正しく使用してください。感電、火災の原因になります。
- ・器具を改造しないでください。落下、感電、火災の原因となります。
- ・送り容量は6A以下でご使用ください。

特記事項

- ・演色性 Ra85
- ・設計寿命 約40,000時間
- ・LiCONEX調光対応
- ・調光範囲 5~100%

変更日

作成日 2023年 05月 16日

作成 検図 承認

茂木 谷藤 八巻

IRIS アイリスオーヤマ株式会社

No.	部品名	材質	数量	備考	取付場所	屋内水平天井直付専用
5	コネクタ付送り用電線		1	付属品	電源接続	送り配線専用
4	エンドパーツ	ポリカーボネート	2	取り外し可能	質量(ユニット含)	0.70kg
3	電源ユニット	—	1	LEDユニット内蔵	定格電圧	AC100-242V
2	LEDユニット	—	1	別梱包	定格周波数	50/60 Hz
1	直付型本体	アルミニウム 黒色アルマイト	1			