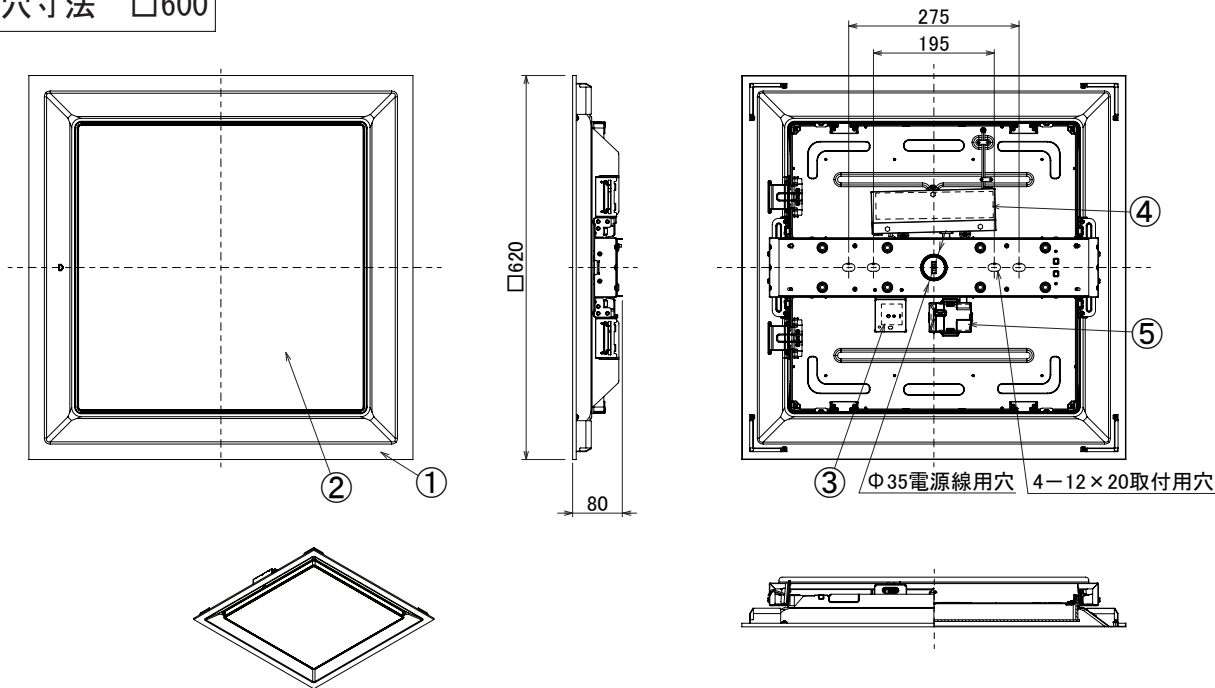


埋込穴寸法 □600



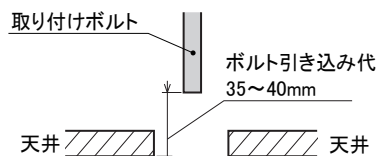
〈使用上の注意〉

- ・アイリスオーヤマ製無線制御システム「LiCONEX」を使用してください。LiCONEX用ベースモジュール(親機)と組み合わせてご使用ください。
- ・LED素子には光色、明るさにバラツキがあるため、同じ形名の商品でも光色、明るさが異なる場合があります。ご了承ください。
- ・器具を改造しないでください。落下、感電、火災の原因となります。
- ・一般屋内でご使用の場合でも、オイルミストが発生するところ、メッキ工場など腐食性ガス、蒸気、液体にさらされる可能性のある場所、器具周囲に硫黄成分が存在する場所では使用しないでください。(一般の食品や薬品、紙類などには硫黄成分が含まれる場合があります。)光学性能に影響を与える場合があります。
- ・ラジオ、TVや赤外線リモコン方式の機器は照明器具から離れてご使用ください。雑音が入ったり、正常に作動しない場合があります。
- ・同時通信等の誘導無線をご使用になられる場合、雑音が入る場合があります。事前に確認し、対策を講じてください。
- ・お手入れの際は必ず主電源を切ってください。感電の原因となります。
- ・調光器側のスイッチで消灯した場合、消灯後も薄暗く発光する場合があります。予めご了承ください。
- ・スイッチを接地側に取付けた場合、消灯後も薄暗く発光する場合がありますので、必ず非接地側(電圧側)にお取付ください。(接地極のない電源では両切りスイッチを使用してください)
- ・照明器具の電源は、電子レンジやコピー機等の高ワット製品とは回路を分けてご使用ください。高ワット製品の使用時にちらつくことがあります。
- ・防犯カメラやビデオカメラを介して照射面を見た際、カメラのモニターや録画画像に縞模様やちらつきが見える場合があります。
- ・点灯中や消灯直後に、器具プラスチック部品の伸縮によるきしみ音が発生することがありますが、故障や異常ではありません。

〈施工上の注意〉

- ・この器具はアイリスオーヤマ製無線制御システム専用の器具です。機器の制御には専用の通信ユニットが必要です。
- ・電源線の引き込み穴から余分な電源線を天井裏に押し込むため、天井裏には障害物が無いようにしてください。
- ・電源線の器具送り配線は、天井裏に電源線を戻して配線することを推奨します。
- ・端子台の容量は20Aです。

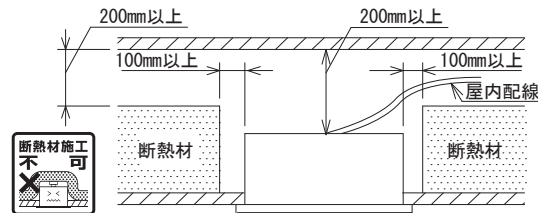
■施工寸法図



⚠ 安全に関するご注意

- ・この器具は、住宅の断熱施工天井にはご使用できません。
- ・この器具は、一般通常環境の屋内水平天井埋込専用器具です。一般通常環境以外の所、傾斜天井、屋外、湿気の多い所、水気のかかる所、壁面、床面では使用しないでください。落下、感電、火災の原因となります。
- ・電源電圧は、器具銘板に記載されている電圧±6%以内でご使用ください。また、電源周波数は器具銘板に従って正しく使用してください。感電、火災の原因となります。

【住宅以外の断熱施工天井でご使用の場合の施工方法】



No.	部品名	材質	数量	備考	品名	スクエアパネル照明埋込型	特記事項	
5	無線モジュール	-	1		取付場所	屋内水平天井埋込専用	・演色性 Ra83 ・光束維持時間 40,000時間 ・LiCONEX調光対応 ・調光範囲 5~100%	
4	電源ユニット	-	1		電源接続	アース付端子台		
3	電源端子台	-	1		定格電圧	AC100-242V	変更日	
2	LEDユニット	-	1	別梱包	器具質量	6.4kg	定格周波数 50/60 Hz	
1	本体	鋼板 t0.5	1	白色塗装	作成	検図	承認	
					仲野	土居	鈴木	作成日 2025年 12月 12日
								アイリスオーヤマ株式会社

〈組合せ・基本特性〉

器具品番	ユニット品番	セット品番	光源色	色温度 (K)	器具光束 (lm)	消費電力 (W)	入力電流 (A)		
							100V	200V	242V
SQPBUK60	SQPL12N47LI	SQP-12N47-UK60-LI	昼白色	5000	12000	72.7	0.80	0.40	0.33
	SQPL12W47LI	SQP-12W47-UK60-LI	白色	4000	12000				
	SQPL12WW47LI	SQP-12WW47-UK60-LI	温白色	3500	11500				
	SQPL9N47LI	SQP-9N47-UK60-LI	昼白色	5000	9000	54.5	0.60	0.30	0.25
	SQPL9W47LI	SQP-9W47-UK60-LI	白色	4000	9000				
	SQPL9WW47LI	SQP-9WW47-UK60-LI	温白色	3500	8670				
	SQPL6N47LI	SQP-6N47-UK60-LI	昼白色	5000	6500	39.5	0.45	0.22	0.18
	SQPL6W47LI	SQP-6W47-UK60-LI	白色	4000	6500				
SQPL6WW47LI	SQP-6WW47-UK60-LI	温白色	3500	6280					

※設計値となりますので、詳しくは弊社営業まで問い合わせください。

--	--

変更日

作成日 2025年 12月 12日

作成	検図	承認
仲野	土居	鈴木

 アイリスオーヤマ株式会社