

※照明器具を安全に使用していただくためには、カタログや取扱説明書をお読みください。

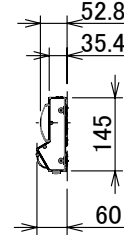
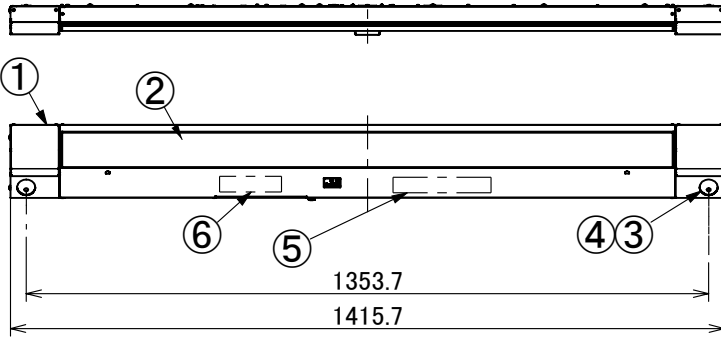
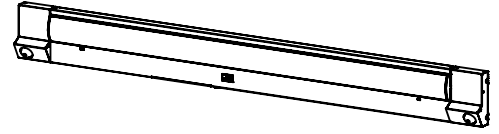
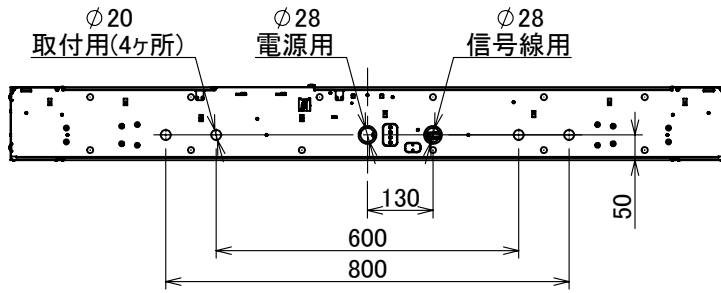
セット品番 IREL-LX4-190-32N-SWL40



非常用照明器具自主評定委員会適合品
非常灯種類：組込み内蔵形
型式評定番号：LAL-E-054



誘導灯認定委員会認定品
誘導灯型式認定番号：3AE-1090



ボルト出代:15mm以上
25mm以下

自己点検機能
リモコン自己点検機能

安全に関するご注意

- この器具は、一般通常環境の屋内天井直付・壁横付器具です。一般通常環境以外の所、傾斜天井、屋外、湿気が多い所、水気のかかる所、壁面、床面では使用しないでください。落下、感電、火災の原因となります。
- 電源電圧は、器具銘板に記載されている電圧±6%以内でご使用ください。また、電源周波数は器具銘板に従って正しく使用してください。感電、火災の原因となります。
- 器具を改造しないでください。落下、感電、火災の原因となります。
- LEDユニットや非常用光源部の硝子に衝撃を与えないでください。落下・感電・火災の原因となります。

建設省告示第1830号に定める事項

光源の種類	LEDモジュール接続端子部の材料	照明器具内の電線の種類	非常用電源
LEDモジュール	銅合金	二種ビニル絶縁電線 架橋ポリエチレン絶縁電線	電源内蔵形
即時点灯性	・60%電圧で非常灯に切替 ・0.3秒以内に非常点灯へ切替		
高温動作	・周囲温度70℃43分以上 照度維持率50%以上を確保		
照度1ルクスの確保	・常温時に床面照度2ルクスを確保		

〈使用上のご注意〉

- LED素子には光色、明るさにバラツキがあるため、同じ形名の商品でも光色、明るさが異なる場合があります。ご了承ください。
- 器具を改造しないでください。落下・感電・火災の原因となります。
- お手入れの際は必ず主電源を切ってください。感電の原因となります。
- 一般屋内でご使用の場合でも、オイルミストが発生するところ、メッキ工場など腐食性ガス、蒸気、液体にさらされる可能性のある場所、器具周囲に硫黄成分が存在する場所では使用しないでください。(一般の食品や薬品、紙類などには硫黄成分が含まれる場合があります。)光学性能に影響を与える場合があります。
- ラジオ、TVや赤外線リモコン方式の機器は照明器具から離してご使用ください。雑音が入ったり、正常に作動しない場合があります。
- 同時通信の誘導無線をご使用になられる場合、雑音が入る場合があります。事前に確認し、対策を講じてください。
- スイッチを接地側に付けた場合、消灯後もランプが薄暗く発光する場合がありますので、必ず非接地側(電圧側)にお取り付けてください。(接地極のない電源では両切りスイッチをご使用ください。)
- ランプを長時間直視しないでください。健康を害する恐れがあります。
- 照明器具の電源は、電子レンジやコピー機等の高ワット製品とは回路を分けてご使用ください。高ワット製品の使用時にちらつくことがあります。
- 防犯カメラやビデオカメラを介して照射面を見た際、カメラのモニターや録画画像に縞模様やちらつきが見える場合があります。
- 点灯中や消灯直後に、器具プラスチック部品の伸縮によるきしみ音が発生することがありますが、故障や異常ではありません。

〈施工上の注意〉

- 電源線の引き込み穴から余分な電源線を天井に押し込むため、天井裏には障害物が無いようにしてください。
- 電源線の器具送り配線は、天井裏に電源線を戻して配線することを推奨します。
- 電源端子台容量は24Aです。
- 送り配線は非常灯照明器具専用とし、容量を確認して接続してください。器具内送り配線はできません。端子台が過熱し火災の原因となります。

※内蔵蓄電池は、ご使用前に24(48)時間以上充電してから使用してください。

電池は設置後通電し、充電しないと非常点灯しません。

()の中数値は非常灯の場合。

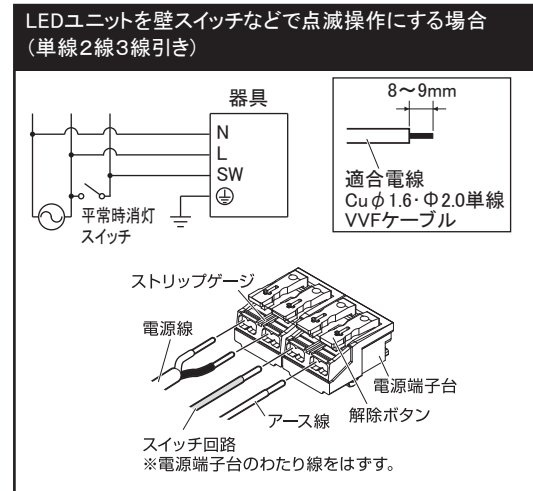
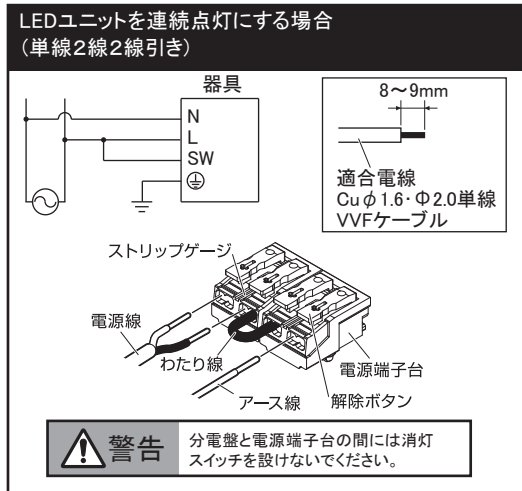
6	蓄電池	4.8V 1500mAh	1	IREL-4815EA-L (Ni-MH)	屋内 直付・壁横付形	電源接続	端子台接続	品名 LED非常用照明器具 電池内蔵形 器具本体 (40形) 直付・壁横付形 3300lm 30分間定格 階段通路誘導灯兼用形
5	充電ユニット		1	KYKZ4C150-022/240 (IRS)	定格電圧	AC100V-242V		
4	LEDモジュール		2	JIS C 8154:2015適合	周波数	50/60Hz		
3	レンズ	ガラス	2	透明	作成	検 図	承認	
2	LEDユニット	ポリカーボネート・アルミニウム	1	昼白色:5000K	横山	土居	鈴木	図番 LK0677-34-K01-196
1	本体	亜鉛メッキ鋼板 t0.6	1	白色塗装				
No.	部品名	材質・材厚	数量	備考	アイリスオーヤマ株式会社			

第三角法(単位: mm) ※製品の仕様は予告なく変更することがあります。

【基本特性】

セット品番	器具質量	器具品番	ユニット品番	色温度	演色性	器具光束	消費電力			入力電流		
							AC100V	AC200V	AC100V	AC200V	AC242V	
IREL-LX4-190-32N-SWL40	約4.5kg ※	IREL-LXBF-SWL40	LX4U190-32N-40S	5000K (昼白色)	Ra83	3200lm	18.8W	18.8W	0.207A	0.126A	0.119A	

※器具質量はユニット含む



【階段配置表】

<天井直付時> 保守率0.93

取付高さ		1m	1.5m	2m	2.5m	3m	4m	5m	6m	7m	8m		
階段配置	Y=1m	2lx	X+	5.0	5.7	6.1	6.1	5.5	5.7	6.3	6.6	6.4	5.9
			X-	0.7	1.0	1.3	1.6	1.9	2.5	3.0	3.3	3.6	3.8
		1lx	X+	6.2	7.4	8.1	8.6	8.7	8.1	7.9	8.4	9.3	9.3
			X-	1.1	1.4	1.5	1.8	2.1	2.6	3.2	3.8	4.2	4.5
	Y=1.5m	2lx	X+	4.8	5.6	6.1	6.1	5.5	5.6	6.1	6.4	6.3	5.8
			X-	0.5	0.8	1.2	1.5	1.8	2.4	2.8	3.2	3.5	3.7
		1lx	X+	6.0	7.3	8.0	8.4	8.7	8.1	7.7	8.3	9.2	9.2
			X-	0.8	1.0	1.3	1.6	1.9	2.6	3.2	3.6	4.1	4.5
	Y=2m	2lx	X+	4.6	5.5	6.1	6.1	5.5	5.4	5.9	6.2	6.1	5.6
			X-	0.1	0.6	1.0	1.3	1.6	2.2	2.7	3.1	3.4	3.6
		1lx	X+	5.7	7.1	7.9	8.4	8.7	8.1	7.5	8.1	9.0	9.0
			X-	0.3	0.8	1.1	1.5	1.8	2.5	3.0	3.6	4.0	4.4

<壁直付時> 保守率0.93

取付高さ		1m	1.5m	2m	2.5m	3m	4m	5m		
階段配置	Y=1m	2lx	X+	4.2	5.0	5.5	5.8	6.2	6.3	6.4
			X-	0.6	0.8	0.6	0.6	0.6	0.6	0.6
		1lx	X+	5.5	6.5	7.2	7.8	8.2	8.7	9.1
			X-	0.9	0.9	1.0	0.8	0.8	0.7	0.8
	Y=1.5m	2lx	X+	3.8	4.8	5.3	5.7	6.0	6.2	6.3
			X-	0.3	0.4	0.4	0.5	0.5	0.5	0.5
		1lx	X+	5.1	6.3	7.1	7.7	8.0	8.6	9.0
			X-	0.6	0.8	0.9	0.6	0.6	0.6	0.7
	Y=2m	2lx	X+	3.5	4.3	5.0	5.6	5.7	6.1	6.2
			X-	0.0	0.2	0.2	0.3	0.3	0.4	0.4
		1lx	X+	4.8	5.9	6.9	7.4	7.9	8.5	8.9
			X-	0.1	0.3	0.4	0.4	0.5	0.5	0.6

品名	LED非常用照明器具 電池内蔵形 器具本体 (40形) 直付・壁横付形 3300lm 30分間定格 階段通路誘導灯兼用形
品番	IREL-LX4-190-32N-SWL40
図番	LK0677-34-K01-196
作成	横山
検図	土居
承認	鈴木
図番	アイリスオーヤマ株式会社