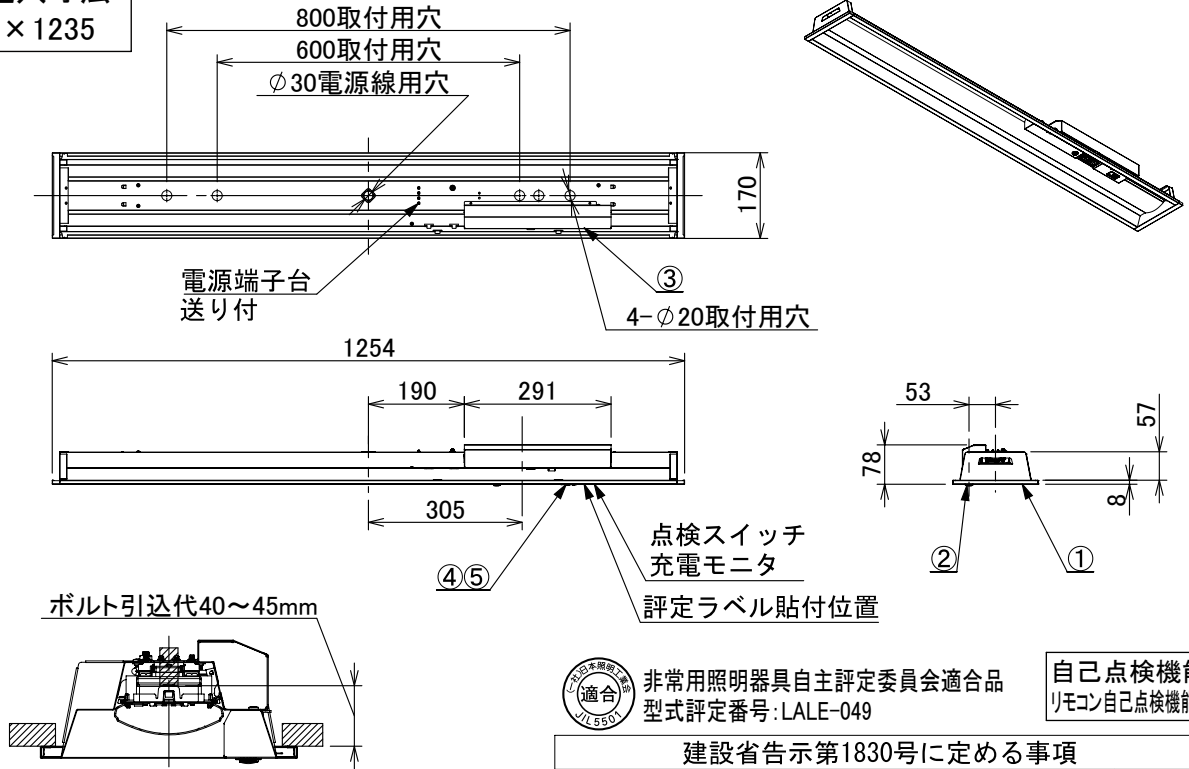


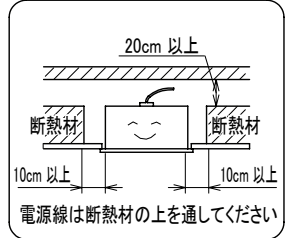
埋込穴寸法
150×1235



非常用照明器具自主評定委員会適合品
型式評定番号: LALE-049

自己点検機能
リモコン自己点検機能

建設省告示第1830号に定める事項			
光源の種類	LEDモジュール接続端子部の材料	照明器具内の電線の種類	非常用電源
LEDモジュール	銅合金	二種ビニル絶縁電線 架橋ポリエチレン絶縁電線	電源内蔵型
即時点灯性 (切替動作試験)	<ul style="list-style-type: none"> ・60%電圧で非常灯へ切替 ・0.2秒以内に非常点灯へ切替 		
高温動作	<ul style="list-style-type: none"> ・周囲温度70℃で55分以上 ・照度維持率50%以上を確保 		
照度1ルクスの確保	<ul style="list-style-type: none"> ・常温時に床面照度2ルクスを確保 		



安全に関するご注意

- ・この器具は、一般通常環境の屋内水平天井埋込専用器具です。一般通常環境以外の所、傾斜天井、屋外、湿気の多い所。水気のかかる所、壁面、床面では使用しないでください。落下・感電・火災の原因になります。
- ・電源電圧は、器具銘板に記載されている電圧±6%以内でご利用ください。また、電源周波数は器具銘板に従って正しく使用してください。感電・火災の原因になります。
- ・器具を改造しないでください。落下・感電・火災の原因となります。
- ・LEDユニットや非常用光源部の硝子に衝撃を与えないでください。落下・感電・火災の原因となります。

〈施工上のご注意〉

- ・電源線の引き込み穴は余分な電源線を天井に押し込むため、天井裏には障害物が無いようにしてください。
 - ・電源線の器具送り配線は、天井裏に電源線を戻して配線することを推奨します。
 - ・電源端子台容量は24Aです。
 - ・送り配線は非常灯照明器具専用とし、容量を確認して接続してください。器具内送り配線はできません。端子台が過熱し火災の原因になります。
- ※内蔵蓄電池は、ご使用前に48時間以上充電してから使用してください。電池は設置後通電し、充電しないと非常点灯しません。

〈使用上のご注意〉

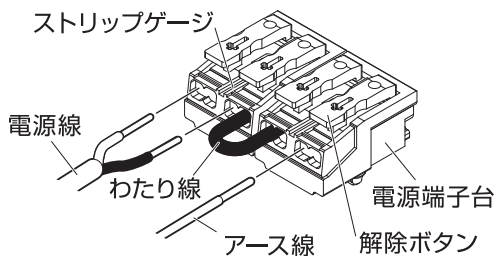
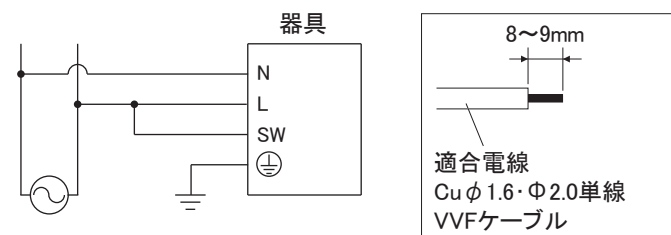
- ・LED素子には光色、明るさにバラツキがあるため、同じ形名の商品でも光色、明るさが異なる場合があります。ご了承ください。
- ・器具を改造しないでください。落下・感電・火災の原因となります。
- ・お手入れの際は必ず主電源を切ってください。感電の原因になります。
- ・一般屋内でご利用の場合でも、オイルミストが発生するところ、メッキ工場など腐食性ガス、蒸気、液体にさらされる可能性のある場所、器具周囲に硫黄成分が存在する場所では使用しないでください。(一般の食品や薬品、紙類などには硫黄成分が含まれる場合があります。)光学性能に影響を与える場合があります。
- ・ラジオ、TVや赤外線リモコン方式の機器は照明器具から離してご使用ください。雑音が入ったり、正常に作動しない場合があります。
- ・同時通信の誘導無線をご使用になられる場合、雑音が入る場合があります。事前に確認し、対策を講じてください。
- ・スイッチを接地側に付けた場合、消灯後もランプが薄暗く発光する場合がありますので、必ず非接地側(電圧側)にお取り付けください。(接地極のない電源では両切りスイッチをご使用ください。)
- ・ランプを長時間直視しないでください。健康を害する恐れがあります。
- ・照明器具の電源は、電子レンジやコピー機等の高ワット製品とは回路を分けてご使用ください。高ワット製品の使用時にちらつくことがあります。
- ・防犯カメラやビデオカメラを介して照射面を見た際、カメラのモニターや録画画像に縞模様やちらつきが見える場合があります。
- ・点灯中や消灯直後に、器具プラスチック部品の伸縮によるきしみ音が発生することがありますが、故障や異常ではありません。

No.	部品名	材質・材厚	数量	備考	屋内 天井埋込専用			品名	LED非常用照明器具 電池内蔵 LED一体型 埋込型 40形 幅170mmタイプ
7	蓄電池	4.8V 1500mAh	1	IREL-4815EA(Ni-MH)	電源接続	端子台接続	品番 図番		
6	充電ユニット		1		定格電圧	AC100-242V			
5	LEDモジュール		1	JIS C 8154:2015適合	周波数	50/60Hz	数量	LK0677-15-K01-196	
4	電源ユニット		1	LEDユニット内蔵	器具質量	約2.6kg(ユニット含む)			
3	LEDユニット	ポリカーボネート・アルミニウム	1	昼白色:5000K	作成	検 図	承認	アイリスオーヤマ株式会社	
2	本体	CGC鋼板 t0.5・SGCC t0.5	1	白色塗装	横 山	土 居			
1						鈴 木			

第三角法(単位:mm) ※製品の仕様は予告なく変更することがあります。

セット品番	器具品番	ユニット品番	器具光束	定格入力電流			定格消費電力	
				AC100V	AC200V	AC242V	AC100V	AC200V
IREL-LX4-190-69N-UK40-W170	IREL-LXBF-UK40-W170	LX4U190-69N-40S	6555lm	0.391A	0.221A	0.199A	37.8 W	37.1 W
IREL-LX4-190-52N-UK40-W170	IREL-LXBF-UK40-W170	LX4U190-52N-40S	4845lm	0.298A	0.172A	0.155A	27.5 W	27.7 W
IREL-LX4-190-40N-UK40-W170	IREL-LXBF-UK40-W170	LX4U190-40N-40S	3800lm	0.240A	0.144A	0.135A	22.0 W	22.2 W
IREL-LX4-190-32N-UK40-W170	IREL-LXBF-UK40-W170	LX4U190-32N-40S	3040lm	0.207A	0.126A	0.119A	18.8 W	18.8 W
IREL-LX4-190-25N-UK40-W170	IREL-LXBF-UK40-W170	LX4U190-25N-40S	2375lm	0.166A	0.111A	0.108A	14.4 W	15.2 W
IREL-LX4-190-20N-UK40-W170	IREL-LXBF-UK40-W170	LX4U190-20N-40S	1900lm	0.139A	0.101A	0.099A	11.7 W	12.7 W

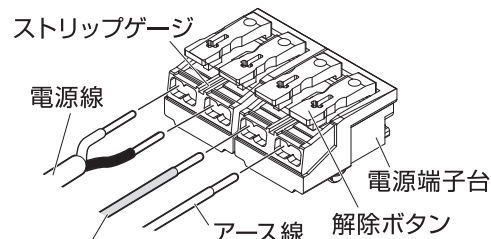
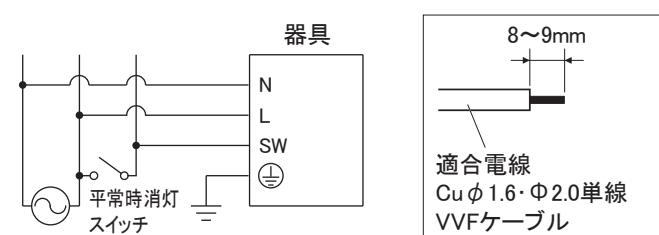
LEDユニットを連続点灯にする場合
(単線2線2線引き)



警告

分電盤と電源端子台の間には消灯スイッチを設けないでください。

LEDユニットを壁スイッチなどで点滅操作にする場合
(単線2線3線引き)



スイッチ回路
※電源端子台のわたり線ははずす。

品名	LED非常用照明器具 電池内蔵 LED一体型 埋込型 40形 幅170mmタイプ
品番	IREL-LX4-190-■N-UK40-W170
図番	LK0677-15-K01-196
アイリスオーヤマ株式会社	

作成	検図	承認
横山	土居	鈴木