

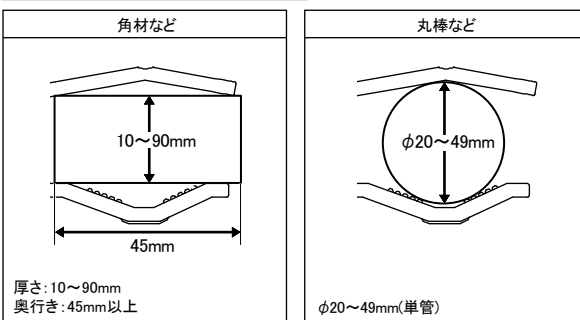
### 使用上のご注意

- ・物をぶつけたり、傷をつけたり、強く握ったりしないでください。
- ・点灯中や消灯直後は器具が熱いので触れないでください。
- ・可動範囲を超えて可動部を動かさないでください。
- ・常設設置をしないでください。本商品は仮設専用です。
- ・非インバーター式の発電機では使用しないでください。
- ・設置時は不安定な場所や、強度の不十分な場所には取り付けしないでください。
- ・直流電源では使用しないでください。
- ・光源を直視しないでください。目に悪影響を及ぼすことがあります。
- ・砂塵や引火ガス、オイルミスト、腐食性ガスが発生する場所では使用しないでください。
- ・水洗いや分解、改造はしないでください。
- ・器具に向かって殺虫剤を噴霧しないでください。
- ・洗剤、薬品、アルコール、シンナー等を使用しての拭き取りはしないでください。
- ・定格電圧100Vで使用してください。
- ・器具周囲温度が5℃～40℃の範囲で使用してください。
- ・高所で使用する場合は針金等で落下防止の処置をしてください。
- ・万が一、発煙や臭気を感じた場合、直ちに電源を切って使用を停止してください。異常状態のまま使用しないでください。
- ・ラジオやテレビなどの音響・映像機器の近くで点灯すると、雑音が入る可能性があります。また、無線を使用した電子機器によっては正しく動作しないことがあります。(このような場合は器具から1m以上離れて使用してください。)
- ・LEDにはバラツキがあるため、同一型番でも発光色、明るさが異なる場合があります。
- ・赤外線リモコンを使用する機器の近くで点灯すると、リモコンが誤動作することがあります。
- ・クランプでしっかりと締め付けしないと、落下する危険があります。(けがの原因)

### 【仕様】

品番	LWT-2000C	LWT-3000C	LWT-5500C
全光束	2000lm	3000lm	5500lm
色温度	昼光色		
電源	AC100V 50/60Hz		
定格消費電力	25W	35W	52W
防水仕様	IP65		
寸法	幅170×奥行116×高さ467mm		
電源コード長さ	約5m		
質量	2400g	2400g	2600g

### クランプの取付可能範囲について



※角材などはクランプの奥まで入れて挟んでください。

### 警告

- ・紙や布などでおおったり、燃えやすいものに近づけたりしない。(火災の原因)
- ・大量の水がかかる場所、浸水する恐れのある場所では使用しない。(故障・感電の原因)
- ・電源コードを傷つけない。(感電・漏電の原因)
- ・可動部の隙間に指を入れない。(けがの原因)
- ・必ずアース施工すること。(感電・漏電の原因)
- ・ケーブルの延長をする場合は防雨タイプのプラグコンセントを使用する。(感電・漏電の原因)
- ・設置や運搬、清掃の際は必ず電源を切る。(感電の原因)

※別売りベースプレート「LWT-CB」をクランプと交換することで、置き型投光器としてもご利用いただけます。

△ご使用になる前に、取扱説明書を必ずお読みになり正しくお使いください。

No.	部品名	材質	数量	備考	品名	作成	検図	承認	特記事項
8	締付ハンドル	鉄亜鉛めっき3価クロム	1		LEDクランプライト	狩野	笹嶋	八巻	商品の仕様は予告なく変更することがあります。
7	クランプ	アルミダイカスト	1	橙色					
6	プロテクター	ステンレス Φ3.0mm	2						変更日
5	電源コード	HVCT 0.75mm <sup>2</sup> (2芯)	1	黒色					作成日 2020年 2月 27日
4	水平角度調整ねじ	ステンレス	1						
3	傾き角度調整ねじ	ステンレス	1						
2	光源カバー	PC	2	乳白色					
1	本体	アルミダイカスト	1	橙色、黒色					
No.	部品名	材質	数量	備考					