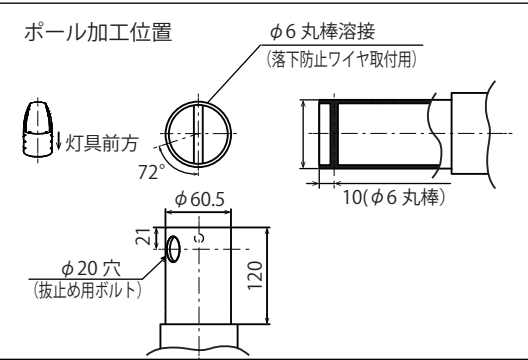
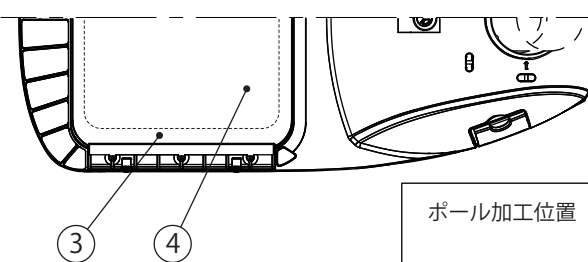
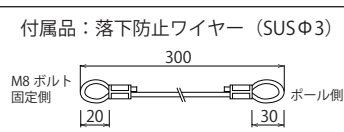
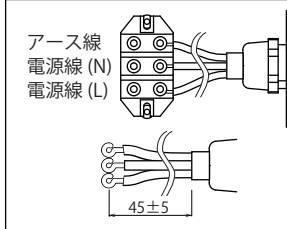
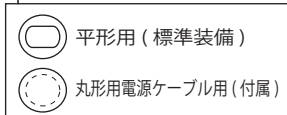
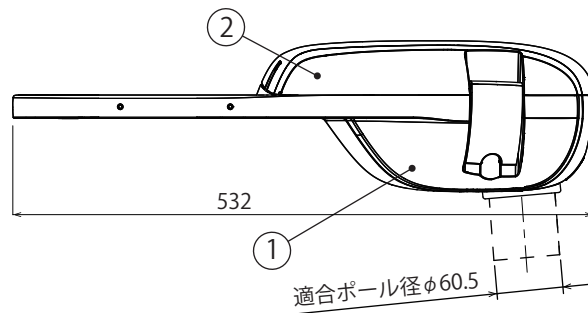
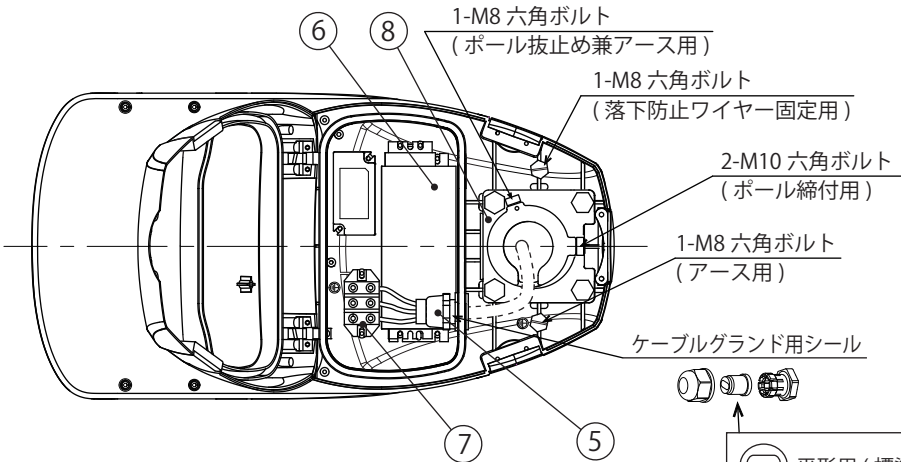
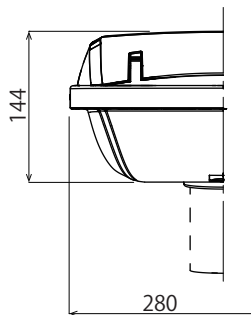
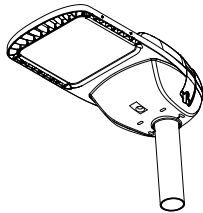


※照明器具を安全に使用していただくためには、カタログや取扱説明書をお読みください。

器具取付	ストレートポール型
ガイドラインタイプ	局部照明
	交差点/十字路/交差点照明 q'



▲ 安全上のご注意

- この器具は下記の環境、条件下では使用しないで下さい。器具落下、感電、発熱、火災の原因となります。
- ・激しい振動や衝撃の加わる場所、常時振動のある場所。
- ・水没するところ。
- ・器具上に枯葉、ごみ、虫の死骸などが溜まる可能性のある場所。
- ・粉塵・オイルミスト・引火性ガス・虫の発生する場所。
- ・メッキ工場など腐食性ガス、蒸気、液体にさらされる可能性のある場所。
- ・塩害地域では使用しないで下さい。
- ・器具に1mを超える積雪・凍結のおそれがある場所。
- ・人がぶら下がったり、引っ張ったり、押したりするような場所。
- ・風速60m/sを超える風の吹く可能性のある場所。
- 指定された取付方向、振り向き角以外では使用しないで下さい。器具の落下や火災の原因となります。
- 器具の取り付けは、「取扱説明書」に従い確実に行ってください。取り付けに不備があると火災、感電、器具落下によるケガのおそれがあります。

使用上のご注意

- LED、電源装置は標準組込みです。LEDユニットだけの交換はできません。予めご了承ください。
- この器具は、直線型照明用ポール専用です。
- 道路灯以外の特殊用途や特殊環境では使用しないでください。
- 電源線はφ2、3.5mm以下をご使用ください。
- 丸形電源ケーブルを使用する場合は、端子台収容部のケーブルグランド用シールを付属の丸形電源専用ケーブルのシールに付替えてご使用ください。
- ポール側の抜止めボルト用穴及び落下防止ワイヤー用の加工は予め左記の加工を施してください。
- LED素子には個々明るさ、光色にバラツキがあります。同じ品番の商品でも明るさ、光色が異なる場合があります。予めご了承ください。
- LEDを直視するのはおやめください。目に悪影響を及ぼすおそれがあります。
- 点灯直後に結露することがありますが、使用中に解消します。ご了承ください。
- 防犯カメラやビデオカメラを介して照射面を見た際、カメラのモニターや録画画像に縞模様やちらつきが見える場合があります。

初期光束補正機能付	定格光束値の80%以上
ソフトスタート機能付	100%点灯迄約4秒後

使用温度	-20℃~+40℃
定格寿命時間	60,000時間
光束維持率	80%

防塵 防水 性能	灯具	IP23
	LEDユニット収容部	IP44
	電源ユニット収容部	IP44

設計許容風速	60m/s	
受圧面積	正面方向	0.032
	側面方向	0.038
適合ポール	ポール先端 挿入寸法	φ60.5 120

定格光束	5000lm			
相関色温度(K)	昼白色(5000K)			
平均演色評価数(Ra)	75			
定格電圧	V	100V	200V	240V
周波数	Hz	50/60共用		
入力電力	W	35.8	35.0	34.8
入力電流	A	0.377	0.191	0.158
入力容量	V A	37.7	38.1	37.8
平均電力	W	32.2	31.5	31.3

No.	部品名	材質	数量	備考
1	本体	アルミダイカスト	1	ポリエステル粉体塗装ブラウン
2	上部カバー	アルミダイカスト	1	ポリエステル粉体塗装ブラウン
3	発光部カバー	強化ガラス t 4	1	透明
4	レンズ	ポリカ(耐紫外線)	1	透明
5	ケーブルグランド		1	
6	電源ユニット		1	
7	端子台	磁器	1	
8	ポール受け	アルミダイカスト	1	ポリエステル粉体塗装ブラウン

質量	図法	単位	品名	LED道路灯
5.8kg	第三角法	mm	品番	
作成	検図	承認	図番	
大庭	峯田	八巻	アイリスオーヤマ株式会社	