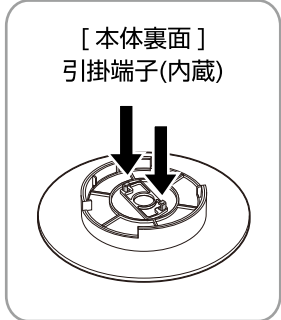
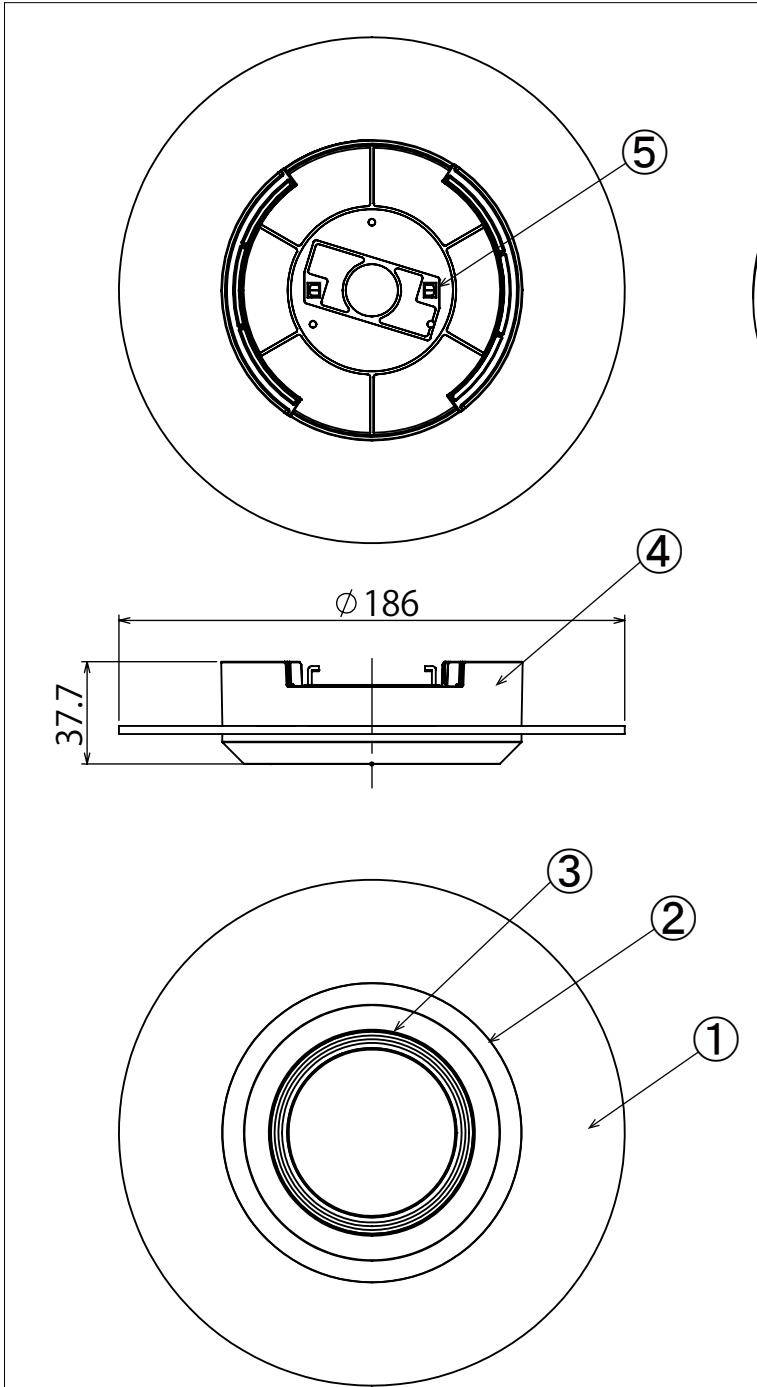


LED小型シーリングライト



■取付可能な配線器具 **⚠注意** 配線や端子が露出している配線器具には取り付けしないでください。感電のおそれがあります。ご不明な場合は、お買い上げの販売店または工事専門店へお問い合わせください。

角型・丸型引掛シーリングローゼット/出しろ：22～24mm
出しろ

埋込引掛ローゼット/出しろ：10～14mm
出しろ

角型引掛シーリング 丸型引掛シーリング フル引掛ローゼット 丸型フル引掛シーリング 埋込ローゼット(耳部なし) 埋込ローゼット(耳部つき)

安全に関するご注意

- ・異常を感じたら速やかに電源を切ってください。
- ・定格電圧(100V)±6%以内の電源電圧で使用してください。(短寿命・火災の原因)
- ・この器具は屋内専用です。屋外や雨の吹き込みを受ける場所、湿気・水気のある場所には取り付けしないでください。(絶縁不良・感電の原因)
- ・適正温度(5℃～30℃)で使用してください。(火災の原因)
- ・取り付け及び保守作業の際は、必ず電源を切ってください。(感電・器具破損の原因)
- ・点灯中や消灯直後は器具が高温のため触らないでください。(やけどの原因)
- ・この器具は、天井取付専用です。指定以外の取付面で取付できません。(器具落下・及び過熱による短寿命の原因)
- ・布や紙などの可燃物で覆ったり、燃えやすいものに近づけないでください。(火災の原因)
- ・分解、修理、改造はしないでください。(落下・感電・変形・火災などの原因)
- ・調光器(ライトコントロール)を使用しないでください。(故障や点灯しない原因)
- ・特殊なガスや粉塵の空間、さびが出やすい場所、振動の有る場所には取り付けしないでください。(さびによる器具劣化や破損の原因)
- ・粉塵・オイルミスト・引火性ガス・虫が発生する場所には取り付けしないでください。(発熱・発煙・火災の原因)

仕様

品番	定格電圧(V)	周波数(Hz)	全光束(lm)	光色	消費電力(W)	入力電流(A)	設計寿命(h)	器具質量(Kg)
SCL-75L-LGP	AC100	50/60	750	電球色	7.2	0.13	40,000	0.22
SCL-75D-LGP				昼光色				

使用上のご注意

- ・LEDにはバラツキがあるため、同一型番でも発光色、明るさが異なる場合があります。
- ・ランプを長時間直視するのはおやめください。目に悪影響を及ぼす恐れがあります。
- ・ビデオカメラや防犯カメラを通して照射された面を見た時の画像に、ちらつきや縞模様が見られる場合があります。

No.	部品名	材質	数量	備考	品名	LED小型シーリングライト	特記事項
5	引掛金具	真鍮	2	ニッケルメッキ	取付場所	屋内 天井用	商品仕様は予告なく変更することがあります。
4	ベース	PC	1	白色			
3	拡散カバー	PC	1	乳白色			
2	カバー	PC	1	白色			
1	導光板	PMMA	1	透明			
					作成	検図	承認
					横山	立花	八巻
							更新日
							初回作成日 2019年 11月21日
							IRIS アイリスオーヤマ株式会社

第三角法 (単位: mm)