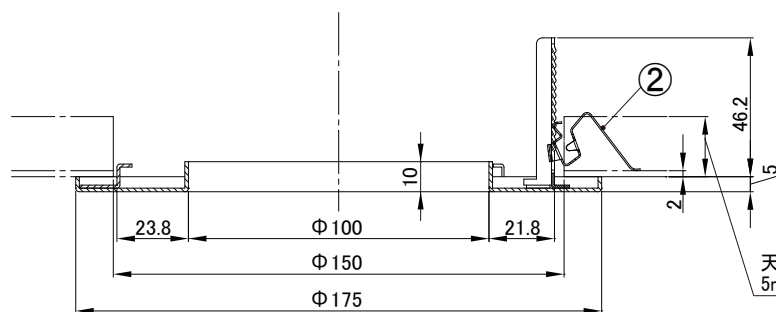
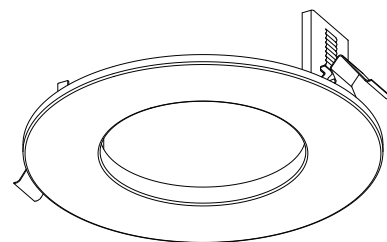
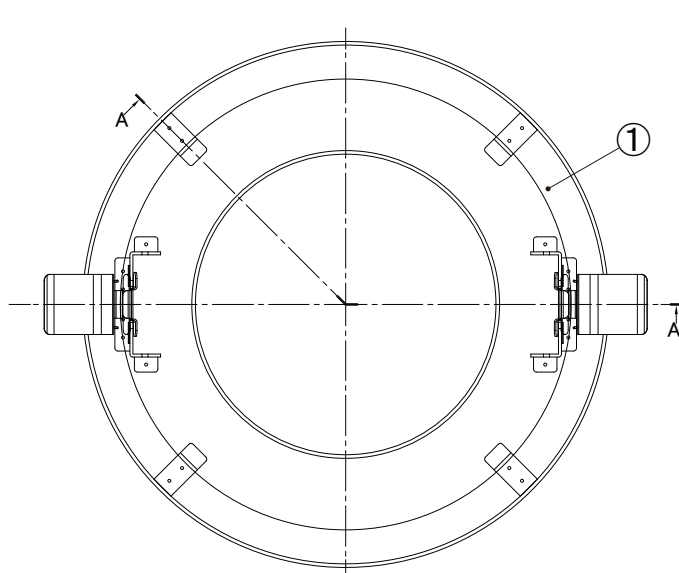


【埋込穴寸法】



天井板厚：  
5mm以上、25mm以下

A-A断面図

＜施工上のご注意＞

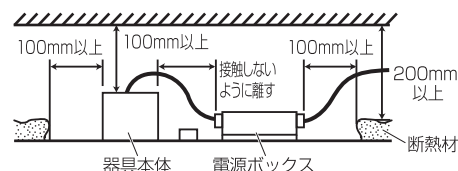
- カバーの色とLED照明器具の枠の色及びつや感に違いの出る場合があります。予めご了承ください。
- 表面上に1mm以上の凹凸のある天井の場合は、気密性が損なわれますので、平面に仕上げてください。

⚠ 安全に関するご注意

- LEDダウンライトに接続する電源線をリニューアルプレートの構造部材に挟み込まないように取付けてください。絶縁破壊による感電・火災の原因となります。
- ロックウール等のやわらかい天井に取り付けしないでください。天井材破損、器具落下の原因となります。
- 器具の分解、改造及び、部品を追加変更したり塗装しないでください。落下・感電・変形・火災などの原因となります。
- 本品は汎用プレートではありません。必ず適合のLED照明器具を使用してください。落下の原因となります。
- 器具は下向き以外で使用しないでください。また、傾斜天井、壁などには取り付けできません。発熱により寿命が短くなる原因となります。
- 振動や衝撃のあるところでは使用しないでください。落下や器具破損の原因となります。

- 直射日光の当たる場所、酸などの腐食性ガスの発生する場所では使用しないでください。器具の腐食や落下の原因となります。
- 粉塵の多いところ、または引火性ガスのあるところでは使用しないでください。発火・発煙・発熱の原因となります。

- 断熱材、防音材をかぶせた状態で使用しないでください。火災の原因となります。設置の際は、器具と断熱材、防音材、造営材等と、図のような空間を設けて施工ください。



				品名	LEDダウンライト Φ150-器具穴径Φ100	変更日	
				品番	DLRP15-10	作成日	2020年 08月 17日
				取付場所	一般屋内用	※商品の仕様は予告なく変更することがあります。	
				器具質量	200g		
				作成	検図	承認	
				千葉	尾形	八巻	
2	バネ	SUS301	2				
1	本体	SPCC-SD	1	白塗装			
No.	部品名	材質	数量	備考			