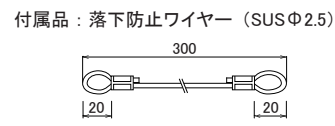
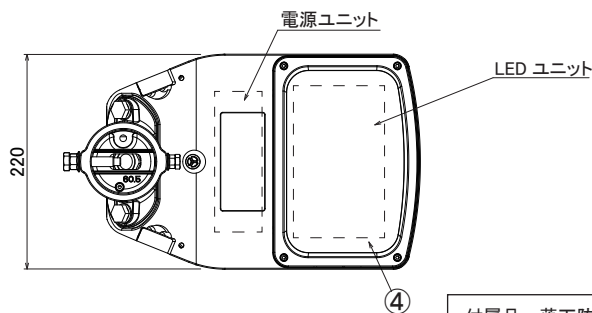
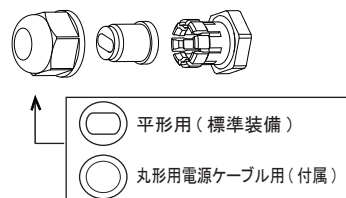
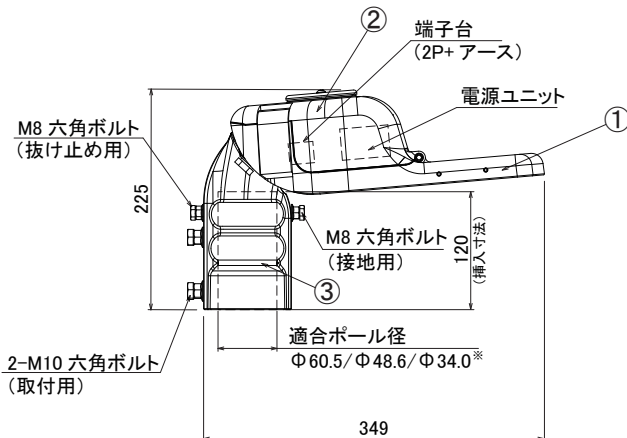
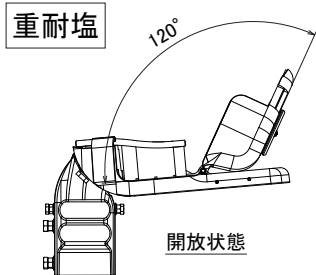


※照明器具を安全に使用していただくためには、カタログや取扱説明書をお読みください。

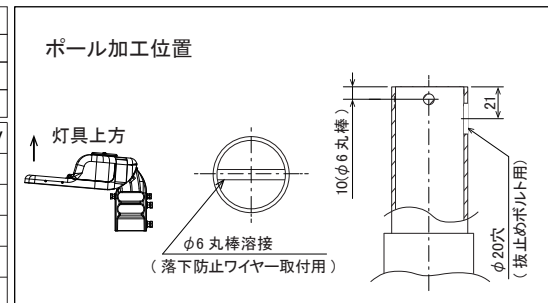
器具取付	ストレートポール型
ガイドラインタイプ	連続照明
	一般国道/2車線道路 k,l
建電協器具形式	KCE050-2(-J)



初期光束補正機能付	定格光束値の80%以上
ソフトスタート機能付	100%点灯迄約5秒後

使用温度	-20℃～+40℃
定格寿命時間	60,000時間
光束維持率	80%

定格光束	5000lm		
相関色温度(K)	昼白色(5000K)		
平均演色評価数(Ra)	75		
定格入力電圧	AC100～240V		
定格入力電圧	V	AC100V	AC200V
周波数	Hz	50/60共用	
定格消費電力	W	37.9	37.0
定格入力電流	A	0.40	0.20
入力容量	VA	39.9	39.8
平均電力	W	35.0	34.0



安全上のご注意

- この器具は下記の環境、条件下では使用しないでください。器具落下、感電、発熱、火災の原因となります。
 - ・激しい振動や衝撃の加わる場所、常時振動のある場所。
 - ・大量に水がかかったり、浸水や常に高湿度になるおそれがある場所。
 - ・器具上に枯葉、ごみ、虫の死骸などが溜まる可能性のある場所。
 - ・粉塵、オイルミスト、引火性ガス、虫の発生する場所。
 - ・メッキ工場など腐食性ガス、蒸気、液体にさらされる可能性のある場所。
 - ・器具に1mを超える積雪、凍結、つららが発生するおそれのある場所。
 - ・風速 60m/s を超える風の吹く可能性のある場所。
- 指定された取付方向以外では使用しないでください。器具の落下や火災の原因となります。
- 器具の取り付けは、「取扱説明書」に従い確実に行ってください。取り付けに不備があると火災、感電、器具落下によるケガのおそれがあります。

使用上のご注意

- LED、電源装置は標準組込みです。LED ユニットだけの交換はできません。予めご了承ください。
- この器具は、ストレートポール取付専用です。
- 道路灯以外の特殊用途や特殊環境では使用しないでください。
- 電源線はφ2、3.5mm²以下をご使用ください。
- 丸形電源ケーブルを使用する場合は、端子台収容部のケーブルグランド用シールを付属の丸形電源専用ケーブルのシールに付替えてご使用ください。
- ポール側の抜け止めボルト用穴及び落下防止ワイヤー用の加工は予め左記の加工を施してください。
- LED 素子には明るさ、光色にバラツキがあります。同じ品番の商品でも明るさ、光色が異なる場合があります。予めご了承ください。
- LED を直視するのはおやめください。目に悪影響を及ぼすおそれがあります。
- 点灯直後に結露することがありますが、使用中に解消します。ご了承ください。
- 防犯カメラやビデオカメラを介して照射面を見た際、カメラのモニターや録画画像に縞模様やちらつきが見える場合があります。
- 塩害地域でご使用の場合は使用環境により劣化が進行する場合があります。

No.	部品名	材質	数量	備考
1	本体	アルミダイカスト	1	ポリエステル粉体塗装
2	電源カバー	アルミダイカスト	1	ポリエステル粉体塗装
3	ポール受け	アルミダイカスト	1	ポリエステル粉体塗装
4	発光部カバー	強化ガラス(t4)	1	透明

※日塗工番号の□は年号が入ります。
※品番の□□の中には製品色が入ります。

製品色	BR(景観色):日塗工番号:□19-20B相当 GR(グレー):日塗工番号:N-70相当
-----	---

質量	図法	単位	品名	LED道路灯
3.7kg	第三角法	mm	品番	RD53S-L1KL-N-□□-V2
作成	検図	承認	図番	LK0518-K02-382
波多江	笹嶋	八巻	アイリスオーヤマ株式会社	

※Φ34ポールに取り付ける際は別途アダプター(RDA34-V2)が必要になります。詳しくは弊社営業担当までお問い合わせください。