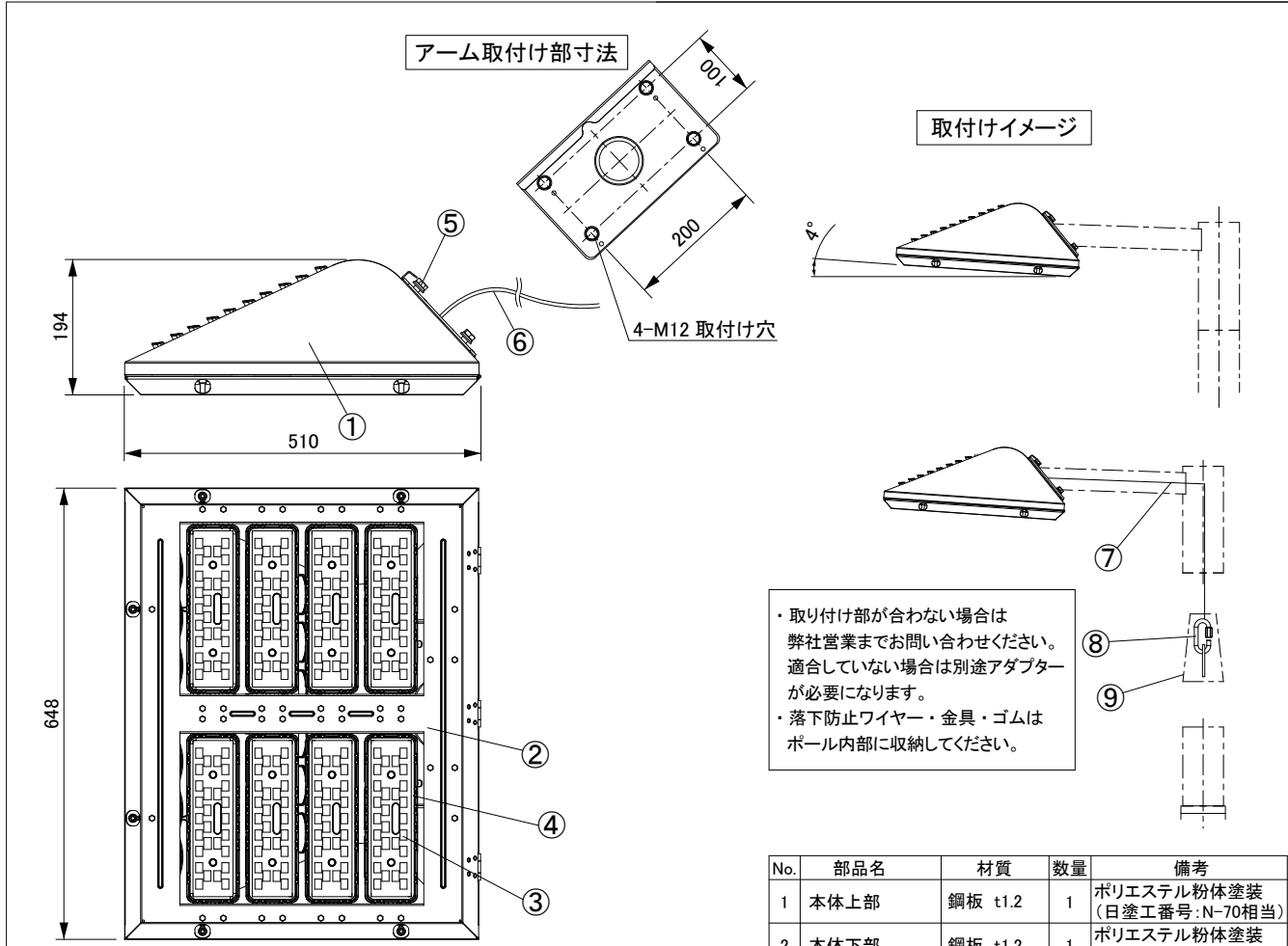


※照明器具を安全に使用していただくために、カタログや取扱説明書をお読みください。



・取り付け部が合わない場合は弊社営業までお問い合わせください。適合していない場合は別途アダプターが必要になります。
 ・落下防止ワイヤー・金具・ゴムはポール内部に収納してください。

No.	部品名	材質	数量	備考
1	本体上部	鋼板 t1.2	1	ポリエステル粉体塗装 (日塗工番号: N-70相当)
2	本体下部	鋼板 t1.2	1	ポリエステル粉体塗装 (日塗工番号: N-70相当)
3	レンズ	PC	8	透明
4	LEDモジュール	-	8	-
5	取付ボルト	ステンレス	4	M12×45 (SUS304)
6	電源ケーブル	-	2	N05RN-F 1.0mm ² ×2C 器具外800mm (防水コネクタ付)
7	落下防止ワイヤー	ステンレス	1	Φ2×1000mm
8	落下防止金具	ステンレス	1	-
9	落下防止ゴム	シリコンゴム	1	-

【付属品】

No.	部品名	材質	数量	備考
-	LED-電源間延長ケーブル	-	2	N05RN-F 1.0mm ² ×2C 6000mm (防水コネクタ付)

使用上のご注意

- LED 素子には明るさ、光色にバラツキがあります。同じ品番の商品でも明るさ、光色が異なる場合があります。予めご了承ください。
- LED は標準組込みです。LED ユニットだけの交換はできません。予めご了承ください。
- 周囲温度は、-20 ~ 35℃でご使用ください。
- 専用電源ユニットと組み合わせてご使用ください。
- LED を直視するのはおやめください。目に悪影響を及ぼすおそれがあります。
- 照明器具の電源は、高ワットの動力源（モーター）やインバータ等の製品と回路を分けてください。高ワット製品の使用時にちらつくことがあります。
- ビデオカメラや防犯カメラを通して照射された面を見た時の画像に、ちらつきや縞模様が見られる場合があります。
- 取付は M12 ボルトを使用して確実に固定してください。落下の原因となります。
- 落下防止ワイヤーは必ず使用してください。落下の原因となります。
- 施工時の一時的な点灯を除く、日中の連続点灯はしないでください。

安全上のご注意

- 一般屋外用器具です。下記の環境、条件は使用しないでください。器具落下、感電、発熱、火災の原因となります。
 - ・浴室や塩素を使用したプール等、湿気の多い場所。
 - ・器具周辺を囲まれた場所や密閉された場所、熱がこもりやすい場所。
 - ・クレーン設置場所や激しい振動、衝撃の加わる場所、常時振動のある場所。
 - ・粉塵、オイルミスト、引火性ガス、虫の発生する場所。
 - ・海上や沿岸部の海水を含む飛沫の直接かかる場所。冠水の恐れのある場所。
 - ・メッキ工場など腐食性ガス、蒸気、液体にさらされる可能性のある場所。
 - ・器具上に枯葉、ごみ、虫の死骸などが溜まる可能性のある場所。
 - ・これに相当する場所では定期的に清掃してください。火災の原因となります。）
 - ・人がぶらさがったり、引っ張ったり、押したりするような場所。
 - ・風速 60m/s を超える風の吹く可能性のある場所。
- 器具全体や一部を履いたり、履かれるような場所では使用しないでください。器具破損、火災の原因になります。
- 被照射面とは 2.0m 以上離してください。過熱による火災の原因となります。
- 下向取付専用器具です。横向きの取付はしないでください。器具の落下の原因となります。
- 器具の取付には M12 六角ボルトを使用してください。取付に不備があると器具落下の原因となります。
- 寒冷地で使用する場合、つららが落ちると危険が生じるような場所には設置しないでください。（つららができた場合は必ず除去してください。落下によるけがの原因となります。）
- 器具へ積雪が 1m を超える場所や雪に埋もれる場所では使用できません。器具落下の原因となります。（これに相当する場所では定期的に除雪してください。）
- 電源ユニットとの接続は付属のケーブルを使用してください。適合外を使用すると浸水による感電、火災の原因となります。
- 器具にボール等の飛来物が衝突した場合、器具の点検を行ってください。
- 施工の際、既設アームに変形、ひび割れが無いが確認してください。
- 必ずアーム取付部寸法に適合しているアームと組合せて使用してください。既設アームが取付部寸法に合わない場合は別途ご相談ください。

【器具仕様】

相関色温度 (K) *1	昼白色 (5000K)
演色評価数 *1	Ra 75
光源寿命 (h) *2	60,000
風力係数	正面: 1.2
	側面: 1.2
受圧面積 (m ²)	正面: 0.33
	側面: 0.65
防水保護等級	IP67
専用電源ユニット	PS-345-20C-100B

【基本特性(周囲温度25℃)】

定格電圧	V	100	200	240
入力電流	A	4.06	1.96	1.65
消費電力	W	400	400	400
固有エネルギー消費効率	lm/W	160	160	160
周波数	Hz	50/60		
器具光束 *1	lm	64,000		

※専用電源ユニット接続時の値です。
 *1: 保証値ではありません。
 *2: 寿命は光束が80%まで低下するまでの時間です。
 表示は設計寿命であり、製品の寿命を保証するものではありません。

※製品の仕様は予告なく変更することがあります。

質量	図法	単位	品名	テニスコート照明
13.5kg	第三角法	mm	品番	
作成	検図	承認	図番	LK0654-K01-382
波多江	笹嶋	八巻	アイリスオオヤマ株式会社	

日本国内専用 (Use only in Japan)

※照明器具を安全に使用していただくために、カタログや取扱説明書をお読みください。

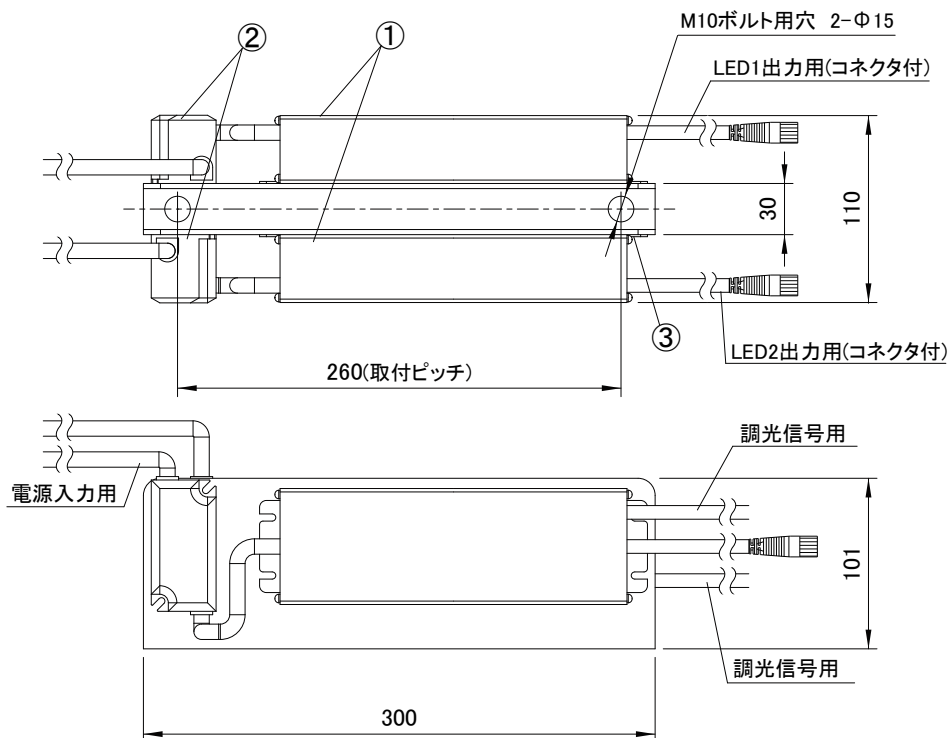
部番	部品名	材質・材厚	数	備考
1	電源ユニット	-	2	-
2	サージ保護モジュール	-	2	-
3	本体	鋼板 t3.0	1	ポリエステル粉体塗装 (日塗工番号:N-70相当)

使用上のご注意

- この電源ユニットはLEDモジュール専用です。適合器具と合わせてご使用ください。
- 周囲温度は、-20~35℃でご使用ください。
- 取付はM10ボルトを使用して確実に固定してください。落下の原因となります。
- 取付前に電源ユニットの質量に耐えるように、取付部の強度を確認してください。
- 照明器具の電源は、高ワットの動力源(モーター)やインバータ等の製品と回路を分けて使用ください。高ワット製品の使用時にちらつくことがあります。
- ビデオカメラや防犯カメラを通して照射された面を見た時の画像に、ちらつきや縞模様が見られる場合があります。

安全上のご注意

- 一般屋外用器具です。下記の環境、条件では使用しないでください。器具の破損や落下、感電、発熱、火災の原因となります。
 - ・浴室や塩素を使用したプール等、湿気の多い場所。
 - ・器具周辺を囲まれた場所や密閉された場所、熱がこもりやすい場所。
 - ・クレーン設置場所や激しい振動、衝撃の加わる場所、常時振動のある場所。
 - ・粉塵、オイルミスト、引火性ガス、虫の発生する場所。
 - ・海上や沿岸部の海水を含む飛沫の直接かかる場所。冠水の恐れのある場所。
 - ・メッキ工場など、腐食性ガス、蒸気、液体などにさらされる可能性のある場所。
 - ・器具上に枯葉、ごみ、虫の死骸などが溜まる可能性のある場所。
(これに相当する場所では定期的に清掃してください。火災の原因となります。)
 - ・人がぶらさがったり、引っ張ったり、押したりするような場所。
 - ・風速60m/sを超える風の吹く可能性のある場所。
- 器具全体や一部を履ったり、履かれるような場所では使用しないでください。器具破損、火災の原因となります。
- 取付方向に制限があります。屋外または雨水のかかる恐れのある場所では、電源入力用の引出線を下向きにして取り付けてください。指定方向以外の取付をされると浸水による感電や器具落下の原因となります。
- 器具の取付には必ず平座金、ばね座金、六角ナット(ダブルナット仕様)を使用してください。取付に不備があると器具落下の原因となります。
- 寒冷地で使用する場合、つららが落ちると危険が生じるような場所には設置しないでください。(つららができた場合は必ず除去してください。落下によるけがの原因となります。)
- 器具へ積雪が1mを超える場所や雪に埋もれる場所では使用できません。器具落下の原因となります。(これに相当する場所では定期的に除雪してください。)
- 適合ケーブル径を使用してください。適合外を使用すると浸水による感電、火災の原因となります。
- 器具にボール等の飛来物が衝突した場合、器具の点検を行ってください。
- 照明器具との接続は付属のケーブルを使用してください。適合外を使用すると浸水による感電、火災の原因となります。
- 電源入力側の接続は適合ケーブル径を使用してください。適合外を使用すると浸水による感電、火災の原因となります。

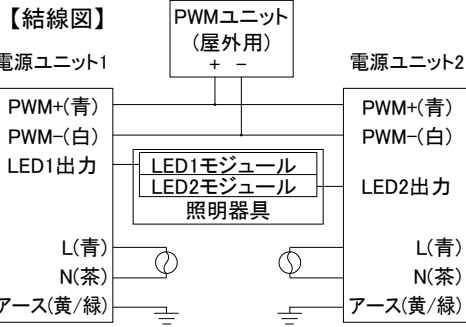


適合ケーブル外径	
600V二種EPゴム絶縁クロロブレンキャブ タイヤケーブル(2PNCT)と同等以上の性能を 有する1.25mm ² ×3芯ケーブル 仕上外径: Φ10.5~Φ12.9	

【引出線仕様】	
〈電源入力用〉	2PNCT 1.25mm ² ×3C(茶・青・黄/緑)
〈LED1~2出力用〉	N05RN-F 1.0mm ² ×2C 防水コネクタ付(茶・青)
〈調光信号用〉	SJTW 1.0mm ² ×2C(白・青)

【電源仕様】	
設計寿命(h)	60,000
防水保護等級	IP67
適合器具	FVT600N-D

【基本特性(周囲温度25℃)】			
定格電圧(V)	100	200	240
入力電流(A)	4.06	1.96	1.65
消費電力(W)	400	400	400
周波数(Hz)	50/60		
調光可能範囲	10~100%(PWM信号)		



質量	図法	単位	品名
3.5kg	第三角法	mm	テニスコート照明 専用電源ユニット
作成	検図	承認	品番 PS-345-20C-100B
波多江	笹嶋	八巻	図番 LK0654-K01-382
アイリスオオヤマ株式会社			

※製品の仕様は予告なく変更することがあります。

日本国内専用 (Use only in Japan)