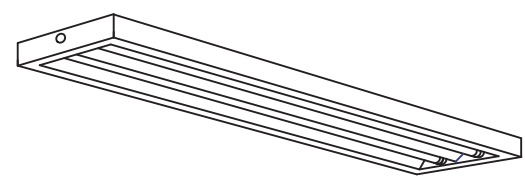
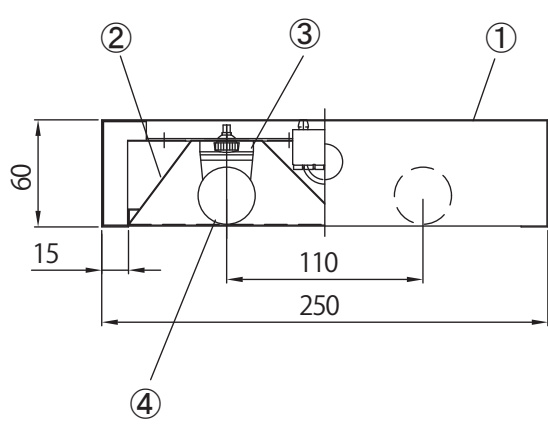
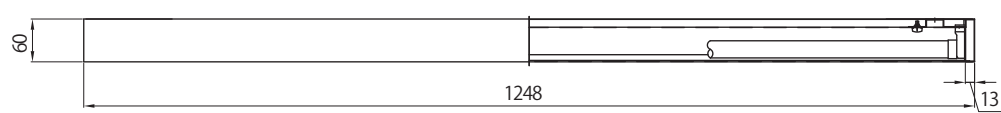
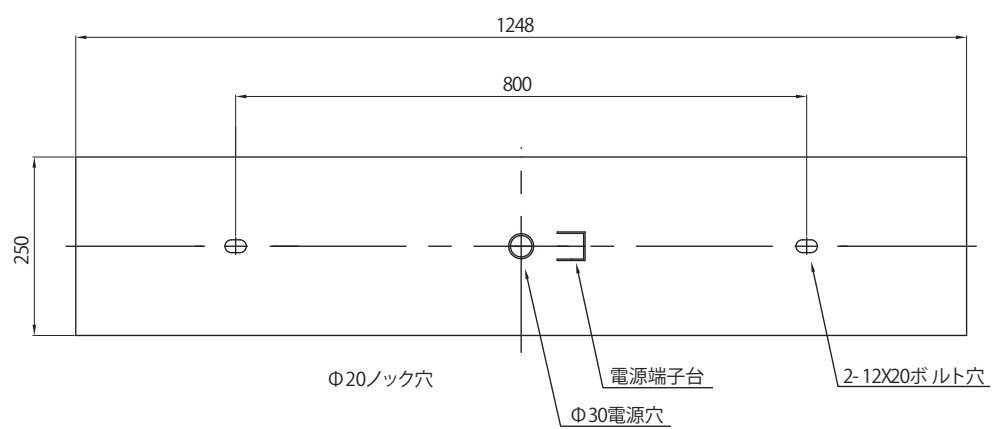


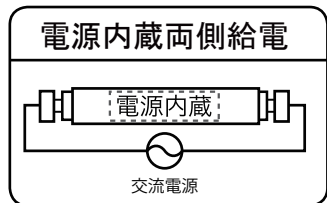
専用ランプ
 ECOHiLUX HE
 ECOHiLUX HE III
 ECOHiLUX **SAFE**
 ECOHiLUX HE *センサー*

電源：ランプ内蔵
両側給電 **G13口金**



⚠ 安全に関するご注意

- 一般屋内用LED専用器具です。
 直射日光の当たる場所、湿気の多い場所、振動のある場所、雨の吹き込みを受ける場所、腐食性ガスの発生する場所では使用しないでください。火災・感電・落下の原因となります。
- この器具はECOHiLUX直管LEDランプ両側給電専用の器具です。従来型の蛍光ランプや他社製のLEDランプは絶対に取り付けしないでください。ブレーカーの損傷、感電、火災の原因となります。
- ランプ交換やお手入れの際は必ず主電源を切り、口金ピンに触れずに行ってください。感電の原因となります。
- 器具を改造しないでください。落下・感電・火災の原因となります。



LED
専用

5				
4	ランプ		2	
3	ソケット	ナイロン樹脂	4	
2	反射板	鋼板	1	白色仕上
1	本体	鋼板	1	白色仕上
No.	部品名	材質	数量	備考

種類	直付下面開放型 40形×2灯
品番	IRLDFL42CL-VT1
定格電圧	100-242V
周波数	50/60Hz
器具質量	4.4Kg
適合ランプ 付・別売	両側給電 直管LEDランプ40形
作成	検図
承認	承認
丹治	丹治
奥村	奥村

特記事項
 ・消費電力は使用するランプによって異なります。
 ・消費電力・定格電流はランプ仕様書参照。

作成日
 初回作成日 2013年5月1日

アイリスオーヤマ株式会社