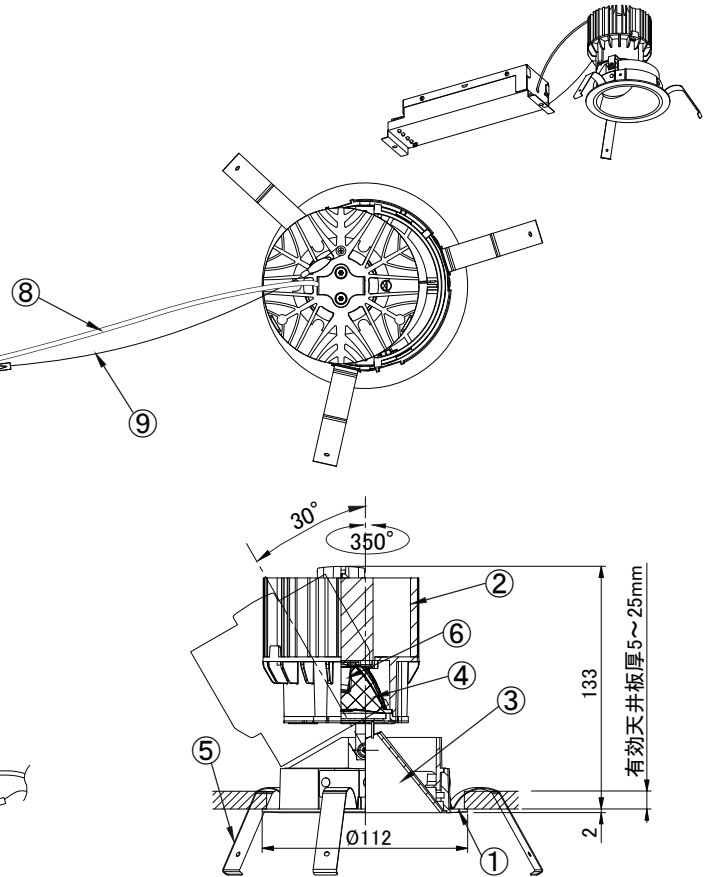
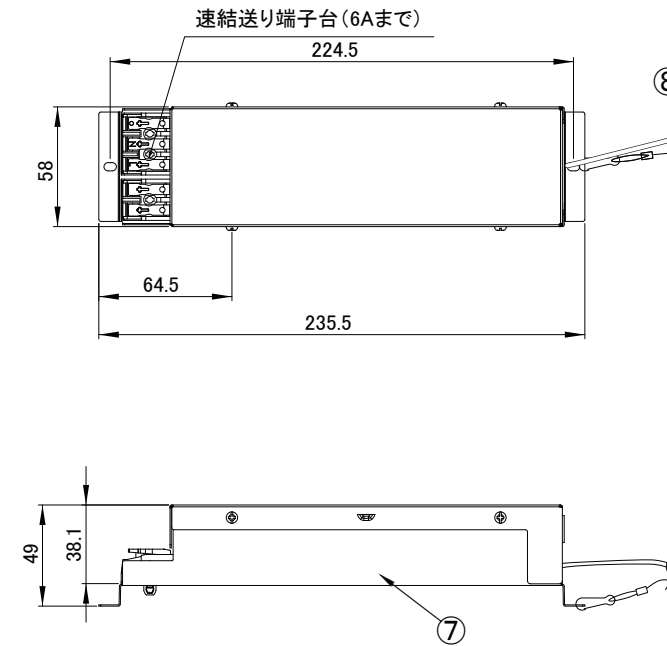


【埋込穴寸法】

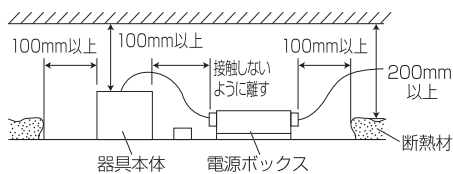


光源色	色温度	品番	器具光束 ^(※1)	1/2 ^(※1) ビーム角	品番	器具光束 ^(※1)	1/2 ^(※1) ビーム角	品番	器具光束 ^(※1)	1/2 ^(※1) ビーム角
白色	4000K	UV20W9-10G1W-D	1710lm	15°	UV20W9-10G2W-D	1710lm	20°	UV20W9-10G3W-D	1710lm	30°
温白色	3500K	UV20WW9-10G1W-D	1690lm	15°	UV20WW9-10G2W-D	1690lm	20°	UV20WW9-10G3W-D	1690lm	30°
電球色	3000K	UV20L309-10G1W-D	1660lm	15°	UV20L309-10G2W-D	1660lm	20°	UV20L309-10G3W-D	1660lm	30°
電球色	2700K	UV20L279-10G1W-D	1590lm	15°	UV20L279-10G2W-D	1590lm	20°	UV20L279-10G3W-D	1590lm	30°

(※1)保証値ではありません。

安全に関するご注意

■断熱材、防音材をかぶせた状態で使用しないでください。
火災の原因になります。設置の際は、器具と断熱材、防音材、造営材等と、図のような空間を設けて施工ください。



- ロックウール等のやわらかい天井に取り付けしないでください。
天井材破損、器具落下の原因になります。
- 接地(アース)工事を確実に行ってください。電源には接地工が必要です。入力電圧が150V以上300V以下のものはD種(第3種)接地工事を「電気設備技術基準」に準じて施工してください。
接地工事が不完全な場合、感電の原因になります。
- この器具は屋内専用で、5~35°C・湿度10~85%の範囲でご使用ください。
- 器具は下向き以外で使用しないでください。また、傾斜天井、壁などには取り付けできません。発熱により寿命が短くなる原因になります。
- 点灯時、光を直視しないでください。目を痛める可能性があります。

LED
専用



使用上のご注意

- 器具の近くや電波状況の弱い場所では音響製品に雑音が入る場合があります。器具と音響製品を離れてご使用ください。
- LEDにはバツキがあるため、同一型番でも発光色、明るさが異なる場合があります。
- 照射面や照射距離が近い場合、光ムラが発生する場合があります。
- 照明器具の電源は、電子レンジやコピー機等の高ワット製品とは回路を分けてご使用ください。高ワット製品の使用時にちらつくことがあります。
- ビデオカメラや防犯カメラを通して照射された面を見た時の画像に、ちらつきや縞模様が見られる場合があります。
- 点灯中や消灯直後に、器具プラスチック部品の伸縮によるきしみ音が発生することがありますが、故障や異常ではありません。
- 粉塵・オイルミスト・引火性ガスや虫の発生する場所では使用しないでください。器具落下、感電、発熱、火災の原因となります。

No.	部品名	材質	数量	備考	屋内 天井埋込専用				特記事項
					定格電圧	100V	200V	242V	
9	落下防止ワイヤー	—	1						・PWM調光対応(5~100%) ・演色性 Ra95 ・設計寿命 約40,000時間 ・近接照射限度 0.3m ・適合電線 CuΦ1.6またはΦ2.0単線
8	ハーネス	—	1						
7	電源ユニット	—	1						
6	LED	—	1						
5	取付用パネ	ステンレス鋼板	3						
4	レンズ	ポリカーボネート	1						
3	リフレクタ	ポリカーボネートアルミ蒸着	1						
2	ヒートシンク	アルミ	1						
1	フレーム	アルミ	1	白塗装					
					周波数	50/60Hz			
					器具質量	0.908kg			作成日 2021年 07月 16日
					作成	検図	承認		
					古澤	谷藤	八巻		

第三角法(単位: mm)