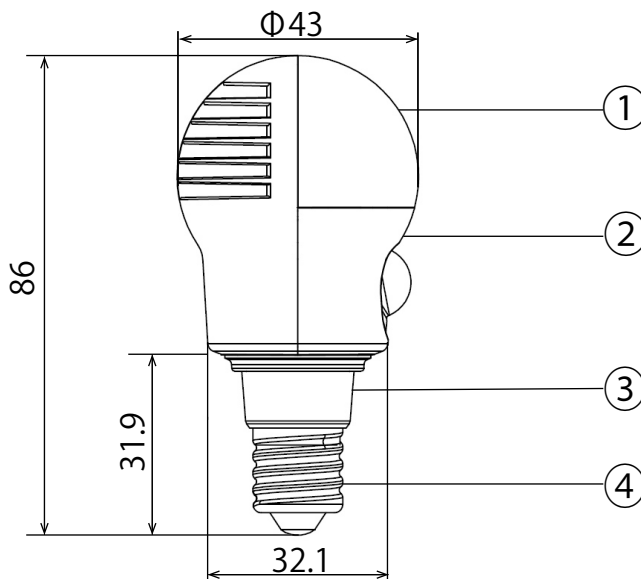


※人感センサー部
 ・感知方式:赤外線受動式
 ・点灯保持時間:3分(感知中は常時点灯)



【仕様】

品番	光源色	寸法(mm) 全長 外径	質量 (g)	定格電圧 (V)	定格 入力電流(A)	定格 消費電力(W)	待機電力 (W)	周波数 (Hz)	全光束 (lm)	色温度 (K)	口金	設計寿命 (h)
LDA3L-H-E17SH	電球色相当	86 43	60	100	0.06	3.4	0.1	50/60 共用	250	3000	E17	40000
LDA4N-H-E17SH	昼白色相当	86 43	60	100	0.07	3.9	0.1	50/60 共用	300	5000	E17	40000

【安全上のご注意】

- ・紙や布などでおおったり、燃えやすいものに近づけないでください。(火災・器具過熱の原因)
- ・調光(明るさを調節できる)機能のついた電球器具や回路、非常用照明器具、誘導灯器具、水銀灯器具などでは絶対に使用しないでください。(破損、発煙の原因)
- ・取り付け、取り外しや清掃の時は必ず電源を切ってください。(感電の原因)
- ・器具で指定されたワット数以下のランプをご使用ください。(短寿命の原因)
- ・水滴がかかる状態や湿度の高いところで使用しないでください。(破損の原因)
- ・物をぶつけたり、傷をつけたり、強く握ったりしないでください。(破損・ケガの原因)
- ・点灯中や消灯直後はランプが熱いので触れないでください。(ヤケドの原因)
- ・ランプはソケットに確実に取り付けてください。(落下の原因)
- ・センサー部分の向きを調節する時は口金がゆるまないようにしてください。(落下の原因)

【使用上のご注意】

- ・水洗いや分解、改造はしないでください。LEDは交換できません。
- ・ランプ周囲温度が5℃~30℃の範囲で使用してください。
ランプ周囲温度が30℃を超えますと、人感センサーが感知しにくくなることがありますので、ご注意ください。
- ・ランプと反射板などの隙間が狭い器具では温度上昇が大きくなり、ランプ寿命が短くなったり、使用できない場合があります。
- ・ラジオやテレビなどの音響・映像機器の近くで点灯しますと、雑音が入ることがあります。
また、無線を使用した電子機器によっては、正しく作動しなくなることがありますのでご注意ください。
(このような場合はランプから1m以上離してご使用ください。)
- ・赤外線リモコンを使用した機器(テレビやエアコンなど)の近くで点灯しますと、リモコンが誤作動することがあります。
- ・直流電源では使用しないでください。
- ・ランプを長時間直視するのはおやめください。目に悪影響を及ぼす恐れがあります。
- ・LED素子には光色、明るさにバラツキがあるため、同じ形名の商品でも光色、明るさが異なる場合があります。
- ・回転部分はむやみに何度も回さないでください。



ご使用になる前に、取扱説明書及び個装箱に記載の「安全上の注意」、「ご使用上の注意」、「お買い求めの前に」を必ずお読みの上、正しくご使用ください。

6												特記事項
5												商品の仕様は予告なく変更することがあります。
4	口金	真鍮	1	ニッケルメッキ	品名	LED電球 人感センサー斜め取付タイプ						
3	絶縁ケース	PBT	1	白色	作成	検図	承認	更新日	2013年 7月 3日			
2	本体	アルミニウム	1	白色塗装				初回作成日	2012年 1月 19日			
1	カバー	ポリカーボネイト	1	乳白色	和賀	和賀	奥村	アイリスオーヤマ株式会社				
No.	部品名	材質	数量	備考								