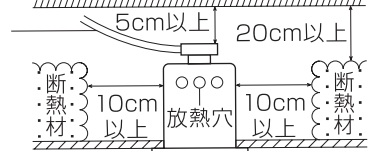


⚠ 安全に関するご注意

- ・断熱材施工不可。断熱材・防音材をかぶせた状態で使用しないでください。設置の際は右記の図のような空間を設けて設置してください。(火災の原因)
- ・ロックウールなどやわらかい天井に取付けしないでください。(天井材破損・器具落下)
- ・指定のランプ以外は使用しないでください。(火災の原因)
- ・屋内専用です。温度5℃～35℃の範囲で使用してください。(短寿命・火災の原因)
- ・屋外や雨の吹き込みを受ける場所や湿気・水気のある場所では使用できません。(漏電・感電・火災の原因)
- ・ドアや家具など可燃物を近づけて使用しないでください(火災の原因)
- ・下向き以外で取付けしないでください。(発熱による短寿命)
- ・振動や衝撃のあるところで使用しないでください。(落下や器具破損の原因)
- ・調光器は使用できません。(点灯不良や故障の原因)
- ・取り付け及び保守点検の際は、必ず電源を切ってください。(感電・器具破損の原因)

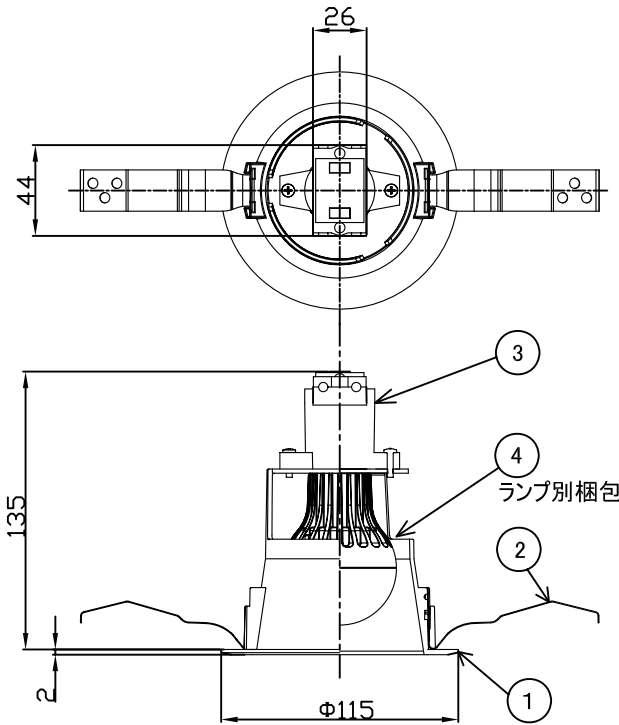
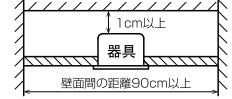


住宅の断熱施工天井では使用できません



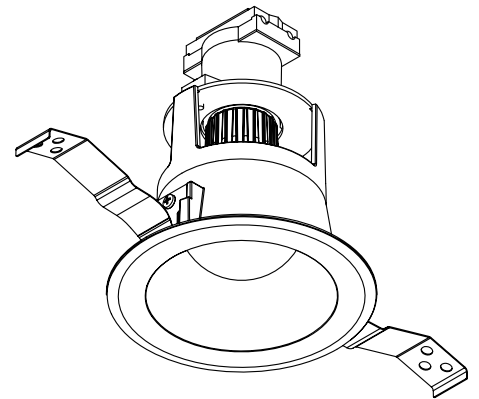
電源線は断熱材の上を通してください。

- ・断熱施工されていない天井に取り付ける場合も、下図の空間を確保してください。指定外取り付けは火災の原因となります。



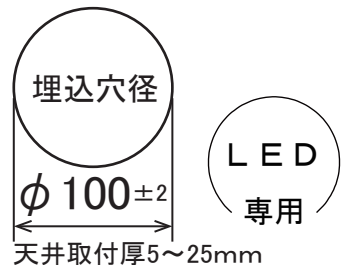
⚠ 使用上のご注意

- ・器具の近くでリモコンを操作した場合、誤作動することがあります。器具とコントローラ受信部を離してご使用ください。
- ・器具の近くや電波状況の弱い場所では音響製品に雑音が入る場合があります。器具と音響製品を離してご使用ください。
- ・LEDにはバラツキがあるため、同一型番でも発光色や明るさが異なる場合があります。
- ・照明点灯時に発光するスイッチに使用した場合、表示が暗くなったり点灯しないことがあります。
- ・照射面や照射距離が近い場合、光ムラが発生する場合があります。



【適合ランプ】

ランプ品番	消費電力	入力電流	色温度	ランプ光束	演色性	設計寿命	
						ランプ寿命	セット寿命
LDA11N-H-V12 ※1	10.5W	0.17A	5000K	810lm	Ra80	約30,000時間	
LDA11L-H-V12 ※1			2700K				
LDA11N-H-V6 ※1	10.7W	0.26A	5000K	850lm			
LDA11L-H-V6 ※1			2700K	650lm			
LDA10N-H-V20	10.2W	0.11A	5000K	810lm			
LDA10L-H-V20			3000K				
LDA9N-H-V7 ※1	8.8W	0.21A	5000K	650lm			
LDA9L-H-V7 ※1			2700K	500lm			
LDA7N-H-6T1	7.3W	0.15A	5000K	810lm			
LDA8L-H-6T1	8.2W	0.16A	3000K	810lm			
LDA7N-H-V19	6.9W	0.08A	5000K	485lm			
LDA7L-H-V19			2700K				
LDA7N-H-V11 ※1	6.5W	0.12A	5000K	485lm			
LDA7L-H-V11 ※1			2700K				
LDA7N-H-V5 ※1	7.4W	0.12A	5000K	600lm			
LDA7L-H-V5 ※1			2700K	485lm			
LDA7N-H-V4 ※1	6.5W	0.11A	5000K	420lm			
LDA7L-H-V4 ※1			2700K	310lm			
LDA4N-H-4T1	4.4W	0.09A	5000K	485lm			
LDA5L-H-4T1	4.9W	0.10A	2700K	485lm			
LDA5N-H-V18	5.0W	0.06A	5000K	325lm			
LDA5L-H-V18			2700K				
LDA5N-H-V10 ※1	4.5W	0.09A	5000K	325lm			
LDA5L-H-V10 ※1			2700K				
LDA4N-H-V4 ※1	4.2W	0.08A	5000K	285lm			
LDA4L-H-V4 ※1			2700K	210lm			
LDA3N-H-3T1	2.9W	0.06A	5000K	325lm			
LDA3L-H-3T1	3.2W		2700K				



※1: 廃番商品

品名	LEDダウンライト専用器具 一般電球タイプ(浅型)	
品番	IRLDDL26100-S1W	特記事項
定格電圧	100V	※電球は別売です
消費電力	ランプによる	
周波数	50/60Hz	
器具質量	約0.19kg ※ランプ別	作成日 2011年 8月 3日
口金	E26	変更日 2019年 5月 8日
作成	検図	承認
畠山	谷藤	八巻

4	LEDランプ	E26口金用	1	ランプ別梱包
3	連結ソケット	樹脂	1	E26口金用一体型端子台
2	取付用パネ	SUS(ステンレス鋼)	2	
1	本体	アルミダイカスト	1	白塗装
No.	部品名	材質	数量	備考

第三角法 (単位: mm)