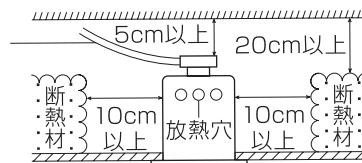


⚠ 安全に関するご注意

- ・断熱材施工不可。断熱材・防音材をかぶせた状態で使用しないでください。設置の際は右記の図のような空間を設けて設置してください。(火災の原因)
- ・ロックウールなどやわらかい天井に取付けしないでください。(天井材破損・器具落下)
- ・指定のランプ以外は使用しないでください。(火災の原因)
- ・屋内専用です。温度5℃～35℃の範囲で使用してください。(短寿命・火災の原因)
- ・屋外や雨の吹き込みを受ける場所や湿気・水気のある場所では使用できません。(漏電・感電・火災の原因)
- ・ドアや家具など可燃物を近づけて使用しないでください(火災の原因)
- ・下向き以外で取付けしないでください。(発熱による短寿命)
- ・振動や衝撃のあるところで使用しないでください。(落下や器具破損の原因)
- ・調光器は使用できません。(点灯不良や故障の原因)
- ・取り付け及び保守点検の際は、必ず電源を切ってください。(感電・器具破損の原因)

住宅の断熱施工天井では使用できません

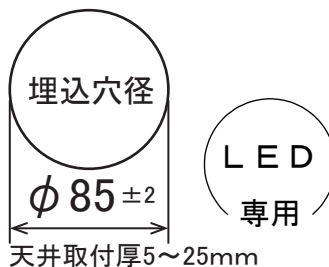
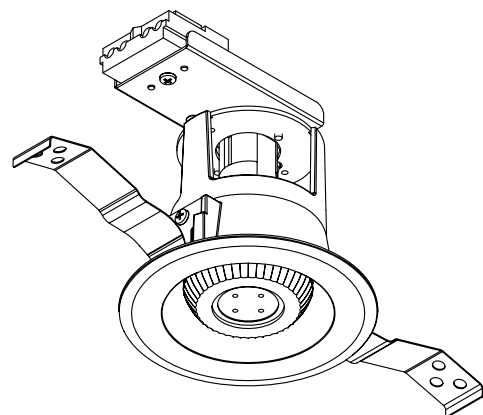
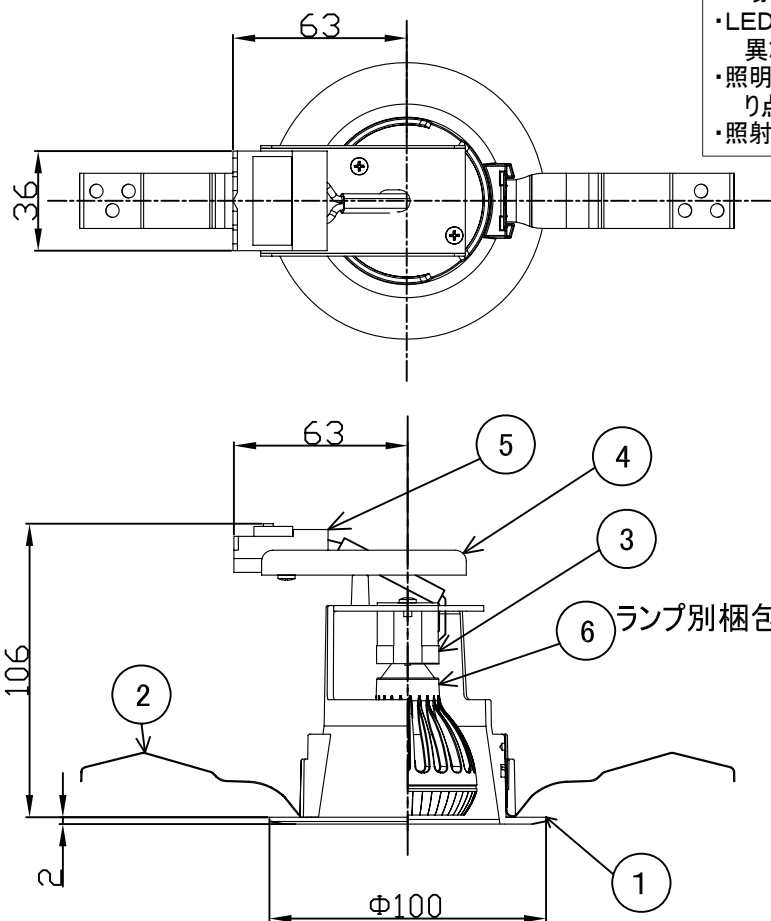


電源線は断熱材の上を通してください。



⚠ 使用上のご注意

- ・器具の近くでリモコンを操作した場合、誤作動することがあります。器具とコントローラ受信部を離してご使用ください。
- ・器具の近くや電波状況の弱い場所では音響製品に雑音が入る場合があります。器具と音響製品を離してご使用ください。
- ・LEDにはバラツキがあるため、同一型番でも発光色や明るさが異なる場合があります。
- ・照明点灯時に発光するスイッチに使用した場合、表示が暗くなったり点灯しないことがあります。
- ・照射面や照射距離が近い場合、光ムラが発生する場合があります。



【適合ランプ】

ランプ品番	消費電力	入力電流	色温度	ランプ光束	演色性	設計寿命
LDR6L-M-E11-V1	5.7W	0.09A	3000K	300lm	Ra80	約40,000時間
LDR5L-35-E11-H30GE	4.5W	0.1A	3000K	200lm		約25,000時間
LDR5L-35-E11-H27GE			2700K	200lm		

				品名	LEDダウンライト専用器具 ハロゲン電球タイプ(浅型)		
6	LEDランプ	E11口金用	1	品番	IRLDDL1185-S1W	特記事項	
5	端子台	樹脂	1	定格電圧	100V	※電球は別売です	
4	取付金具	鋼板t1.0mm	1	消費電力	ランプによる		
3	ソケット	磁器	1	周波数	50/60Hz		
2	取付用板バネ	SUS(ステンレス鋼)	2	器具質量	約0.185kg ※ランプ別	作成日	2011年 8月 3日
1	本体	アルミダイカスト	1	口金	E11	変更日	2013年11月 1日
No.	部品名	材質	数量	備考	作成	検図	承認
					一條	岸本	奥村