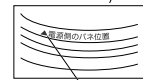
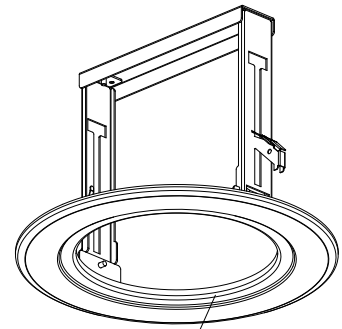
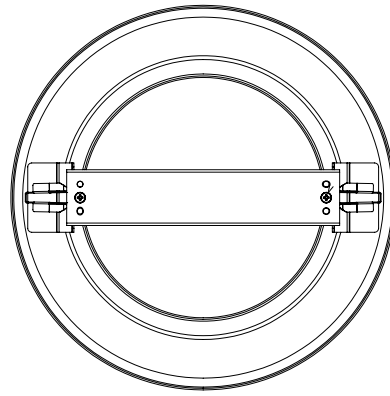
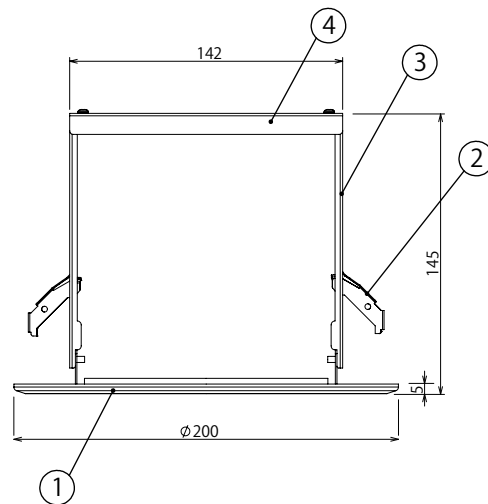


【埋込穴寸法】



LED照明器具の電源側の取付バネ位置



※プレートの中央には取付用穴(Φ125)があいています

■適合品番

|                 |
|-----------------|
| IRLDUV14**-60D1 |
| IRLDUV14**-30D1 |
| IRLDUV14**-15D1 |
| IRLDUV11**-60D1 |
| IRLDUV11**-30D1 |
| IRLDUV11**-15D1 |

\*\*は光源色温度(N/W/WW/L30/L27)

〈施工上のご注意〉

- カバーの色とLED照明器具の枠の色及びつや感に違いの出る場合があります。予めご了承ください。
- 表面に1mm以上の凹凸のある天井の場合は、気密性が損なわれますので、平面に仕上げてください。

⚠ 安全に関するご注意

■LEDダウンライトに接続する電源線をリニューアルプレートの構造部材に挟み込まないように取付けてください。絶縁破壊による感電・火災の原因となります。

■ロックワール等のやわらかい天井に取り付けしないでください。天井材破損、器具落下の原因となります。

■器具の分解、改造及び、部品を追加変更したり塗装しないでください。落下・感電・変形・火災などの原因となります。

■本品は汎用プレートではありません。必ず適合のLED照明器具を使用してください。落下の原因となります。

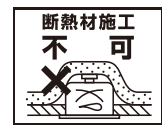
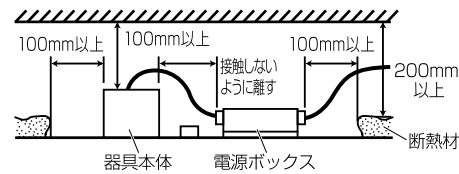
■器具は下向き以外で使用しないでください。また、傾斜天井、壁などには取り付けできません。発熱により寿命が短くなる原因となります。

■振動や衝撃のあるところでは使用しないでください。落下や器具破損の原因となります。

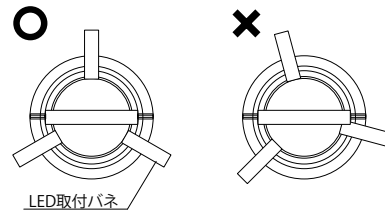
■直射日光の当たる場所、酸などの腐食性ガスの発生する場所では使用しないでください。器具の腐食や落下の原因となります。

■粉塵の多いところ、または引火性ガスのあるところでは使用しないでください。発火・発煙・発熱の原因となります。

■断熱材、防音材をかぶせた状態で使用しないでください。火災の原因となります。設置の際は、器具と断熱材、防音材、造営材等と、図のような空間を設けて施工ください。



■LEDダウンライトの電源側の取付バネ位置が、リニューアルプレートのバネ位置指示ラベルの▲部になるように取付けてください。異なった位置に取付けると、LEDダウンライトのずれ落ちの原因となります。



| No. | 部品名     | 材質          | 数量 | 備考  | 品名   | LEDダウンライトΦ125用埋込穴径Φ150 | 品番           | 取付場所  | 器具重量    | 作成         | 検図 | 承認 |
|-----|---------|-------------|----|-----|------|------------------------|--------------|-------|---------|------------|----|----|
| 4   | 補強バー    | SGCC鋼板      | 1  |     | 品名   | LEDダウンライトΦ125用埋込穴径Φ150 | IRDLRP15-12W | 一般屋内用 | 約0.24kg | 作成         | 谷藤 | 奥村 |
| 3   | 金具      | SGCC鋼板      | 2  |     | 品番   |                        |              |       |         | 初回作成日      |    |    |
| 2   | スプリング金具 | SUS(ステンレス鋼) | 2  |     | 取付場所 |                        |              |       |         | 2012年4月24日 |    |    |
| 1   | カバー     | 鋼板          | 1  | 白塗装 | 器具重量 |                        |              |       |         | 2012年6月18日 |    |    |
|     |         |             |    |     | 作成   |                        |              |       |         |            |    |    |