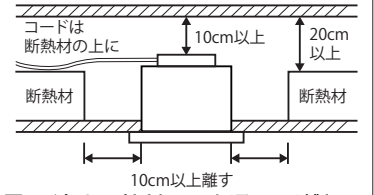
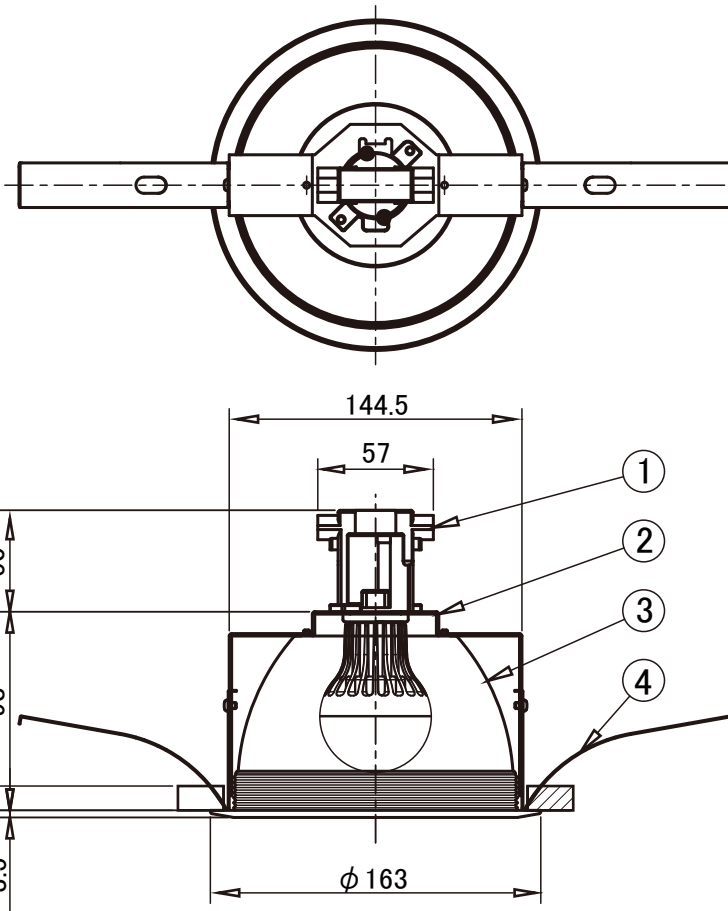


⚠️ 安全に関するご注意

- ・断熱材施工不可。断熱材・防音材をかぶせた状態で使用しないでください。設置の際は右記の図のような空間を設けて設置してください。(火災の原因)
- ・ロックウールなどやわらかい天井に取り付けしないでください。(天井材破損・器具落下)
- ・指定のランプ以外は使用しないでください。(火災の原因)
- ・屋内専用です。温度5℃～35℃、湿度10～85%の範囲で使用してください。(短寿命・火災の原因)
- ・屋外や雨の吹き込みを受ける場所や湿気・水気のある場所では使用できません。(漏電・感電・火災の原因)
- ・ドアや家具など可燃物を近づけて使用しないでください(火災の原因)
- ・下向き以外で取付しないでください。(発熱による短寿命)
- ・振動や衝撃のあるところで使用しないでください。(落下や器具破損の原因)
- ・調光器は使用できません。(点灯不良や故障の原因)
- ・取り付け及び保守点検の際は、必ず電源を切ってください。(感電・器具破損の原因)



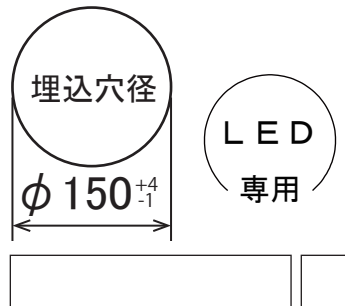
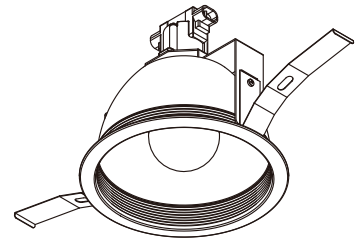
電源線は断熱材の上を通してください。



有効天井板厚5～25mm

⚠️ 使用上のご注意

- ・器具の近くでリモコンを操作した場合、誤作動することがあります。器具とコントローラ受信部を離してご使用ください。
- ・器具の近くや電波 状況の弱い場所では、音響製品に雑音が入る場合があります。器具と音響製品を離してご使用ください。
- ・LEDにはバラツキがあるため、同一型番でも発光色や明るさが異なる場合があります。
- ・照明点灯時に発光するスイッチに使用した場合、表示が暗くなったり点灯しないことがあります。
- ・照射面や照射距離が近い場合、光ムラが発生する場合があります。



【適合ランプ】

ランプ品番	消費電力	入力電流	ランプ光束	演色性	ランプ寿命	
LDA11N-H-V12	10.5W	0.17A	810lm	Ra80	35,000時間	
LDA11L-H-V12				Ra80		
LDA11N-H-V6	10.7W	0.26A	850lm	Ra70		
LDA11L-H-V6				Ra80		
LDA9N-H-V7	8.8W	0.21A	650lm	Ra70		
LDA9L-H-V7				Ra80		
LDA7N-H-V11	6.5W	0.12A	485lm	Ra80		40,000時間
LDA7L-H-V11				Ra80		
LDA7N-H-V5	7.4W	0.12A	600lm	Ra70		
LDA7L-H-V5				Ra80		
LDA7N-H-V4	6.5W	0.11A	420lm	Ra70		
LDA7L-H-V4				Ra80		

No.	部品名	材質	数量	備考
4	パネ	SUS	2	
3	反射板	ALP	1	
2	本体	SGCC	1	
1	E26ソケット	PPS樹脂	1	

品名	LEDダウンライト専用器具 一般電球タイプ	
品番	IRLDDL26150-S2W	特記事項
定格電圧	100V	※電球は別売です
消費電力	ランプによる	
周波数	50/60Hz	
器具質量	約0.35kg ※ランプ別	作成日 2011年 8月 3日
口金	E26	変更日 2013年 9月30日
作成	検図	承認
一条	岸本	奥村