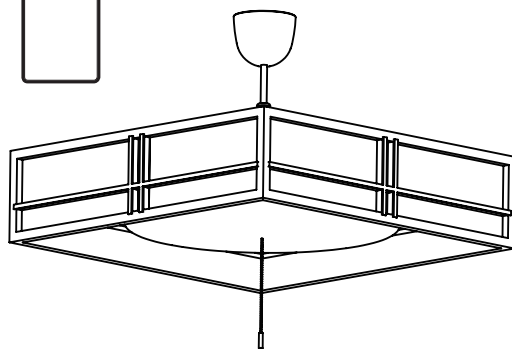


・確認用単四電池×2本付  
・リモコンホルダー、取付木ネジ2本付属



### 安全に関するご注意

- ・器具を改造したり、部品交換しないでください。(器具落下・感電・火災の原因)
- ・調光器による調光使用はできません。(破損や発煙に原因)
- ・可燃物で覆ったり、被せたり、近づかせないでください。(火災の原因)
- ・異常を感じたら速やかに電源を切ってください。
- ・交流100Vで使用してください。(火災・感電の原因)
- ・取り付け、取り外しや清掃の時は必ず電源を切ってください。(感電の原因)
- ・下記のような天井や壁面には絶対に取り付けしないでください。(落下の原因)



### 【ご使用上の注意】

- ・安全上、LED光源を直視しないでください。(目の痛みの原因)
- ・点灯中、及び消灯直後は、器具にさわらないでください。(やけどの原因)
- ・破損器具は使用しないでください。(落下の原因)
- ・温度の高い場所で使用しないでください。(火災の原因)
- ・温度の高くなるものを真下に置かないでください。(火災・落下・器具故障の原因)
- ・薬品は使用しないでください。(器具やカバーの変形、火災の原因)
- ・室外や湿度の多い場所で使用しないでください。(湿度の侵入による絶縁不良、感電の原因)
- ・器具を水洗いしないでください。(火災・感電の原因)
- ・器具には寿命があります。設置して8～10年経つと、外観に異常はなくても劣化は進行します。
- ・操作用のプルスイッチに無理な力をかけないでください。(落下の原因)
- ・充電電池をリモコンで使用しないでください。
- ・ラジオ、ワイヤレス方式の機器は、なるべく照明器具から離してご使用ください。雑音が入ることがありますのでご注意ください。
- ・赤外線リモコンを使用した機器(テレビやエアコンなど)の近くで点灯しますと、リモコンが作動しにくくなります。
- ・この器具はリモコンで消灯していても、約0.5Wの電力を消費しています。
- ・節電の為に、長時間使用しない場合は、壁スイッチを切ってください。

| 本体品番   | 本体光束   | 色温度        | 演色性  | 消費電力  |
|--------|--------|------------|------|-------|
| PL6DL1 | 3200lm | 2800～6000K | Ra83 | 35.0W |
| PL8DL1 | 3800lm |            |      | 42.0W |

| No. | 部品名    | 材質   | 数量 | 備考 |
|-----|--------|------|----|----|
| 5   | リモコン   |      | 1  |    |
| 4   | プルスイッチ |      | 1  |    |
| 3   | 吊具     |      | 1  |    |
| 2   | セード    | 強化和紙 | 1  |    |
| 1   | 枠      | 実木   | 1  | 杉  |

| 品名   | 和風LEDペンダント 6畳/8畳用 調光/調色タイプ |                      |             |
|------|----------------------------|----------------------|-------------|
| 品番   | PLCWK-TPF                  | 特記事項                 |             |
| 定格電圧 | 100V                       | 調光・調色タイプ<br>※本体は別売です |             |
| 周波数  | 50/60Hz                    |                      |             |
| 器具質量 | 約2.1kg                     |                      |             |
| 設計寿命 | 約40,000時間                  | 作成日                  | 2013年 6月 7日 |
| 作成岸本 | 検図岸本                       | 承認奥村                 |             |

## ■リモコンボタンについて

### ①点灯モードボタン

器具をメモリに記憶されたお好みの明るさで点灯(メモリ点灯)させたり、常夜灯を点灯させたり、消灯させます。ボタンを押すたびにメモリ点灯→半灯→常夜灯→消灯と切り替わります。

### ②メモリボタン

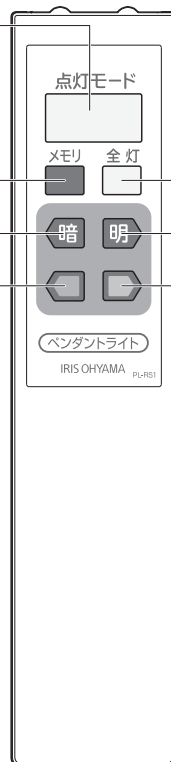
お好みの明かりを記憶させます。

### ③調光ボタン 暗

明かりを1段階暗くします。

### ④調色ボタン(橙) [電球色]

明かりを電球色(暖かな明かり)に調色します。



### ⑤全灯ボタン

器具を100%の明るさで点灯させます。

### ⑥調光ボタン 明

明かりを1段階明るくします。

### ⑦調色ボタン(青) [昼光色]

明かりを昼光色(さわやかな明かり)に調色します。

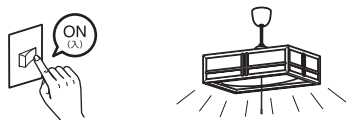
## 明かりをつける

### 壁スイッチで明かりをつける

(お買い上げの商品と取扱説明書に記載したイラストは異なる場合があります。)

#### 壁スイッチON:再現点灯

壁スイッチを切る前の明かりを再現します。



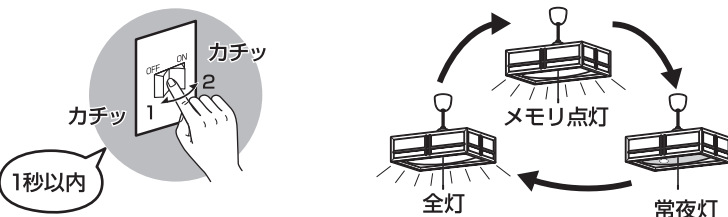
#### 壁スイッチOFF:消灯

消灯します。



#### 壁スイッチで点灯状態を切り替える

短く(1秒以内)スイッチを入切することで、点灯状態を切り替えることができます。スイッチを入切するたびにメモリ点灯→常夜灯→全灯(100%の明るさで点灯)と切り替わります。



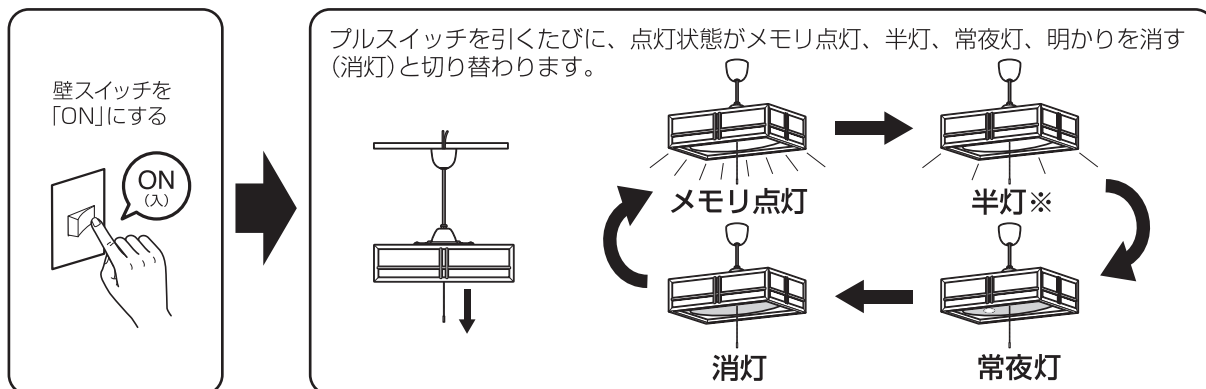
### ⚠ 注意

- 1個の壁スイッチで2台以上の器具を操作することはおやめください。同時に切り替わらない場合があります。
- 壁スイッチをONにしても点灯しない場合は、プルスイッチを引くか、壁スイッチを短く(1秒以内)操作するなどして、明かりをつけてください。

| No. | 部品名 | 材質 | 数量 | 備考 | 品名 | 和風LEDペンダント 6畳/8畳用 調光/調色タイプ | 品番 | PLCWK-TPF       | 特記事項                 |
|-----|-----|----|----|----|----|----------------------------|----|-----------------|----------------------|
| 5   |     |    |    |    |    |                            |    |                 | 調光・調色タイプ<br>※本体は別売です |
| 4   |     |    |    |    |    |                            |    |                 |                      |
| 3   |     |    |    |    |    |                            |    |                 |                      |
| 2   |     |    |    |    |    |                            |    | 作成日 2013年 6月 7日 |                      |
| 1   |     |    |    |    | 作成 | 検図                         | 承認 |                 |                      |
|     |     |    |    |    | 岸本 | 岸本                         | 奥村 |                 | アイリスオーヤマ株式会社         |

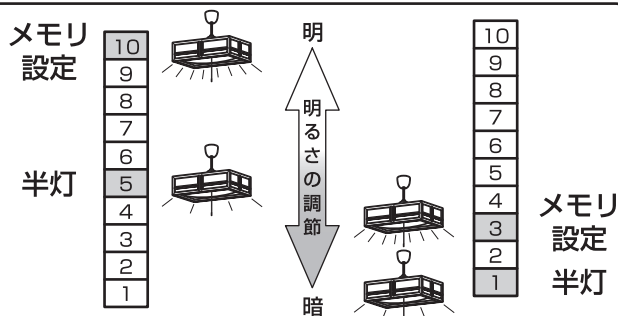
## ■プルスイッチで明かりをつける

プルスイッチで明かりをつける場合には、壁スイッチをONの状態にしてください。



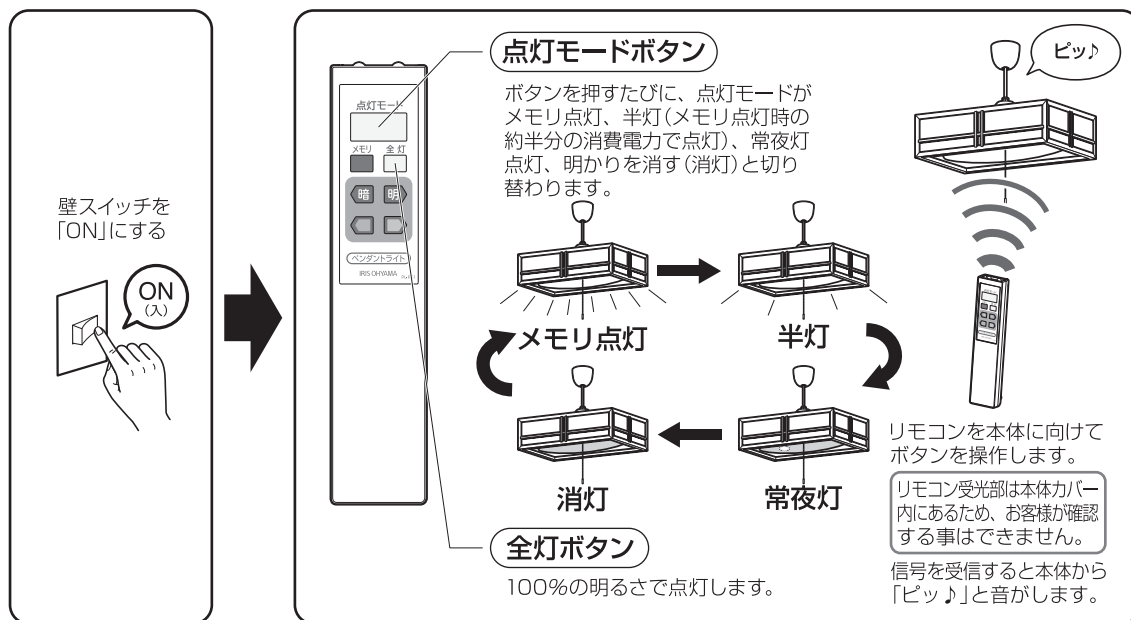
### 半灯について

- メモリに記憶させた明るさが充分明るい場合は、メモリ点灯時の約半分の消費電力で点灯します。
- 半灯時にリモコンで明るさや光色を変えるとメモリ点灯にて点灯します。
- メモリに記憶させた明るさが暗い場合には、設定した明るさに関わらず、最小点灯します。最小点灯の状態をメモリに記憶させると、メモリ点灯と半灯の明るさが同じになります。



## ■リモコンで明かりをつける

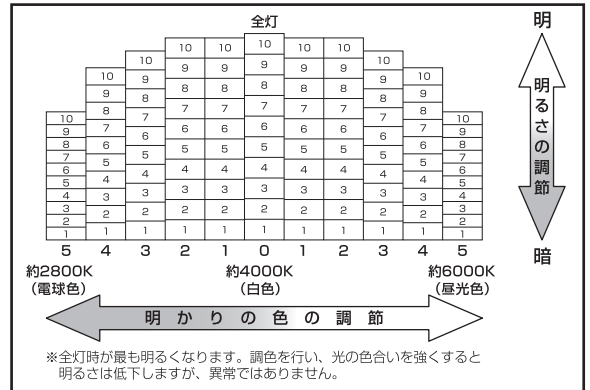
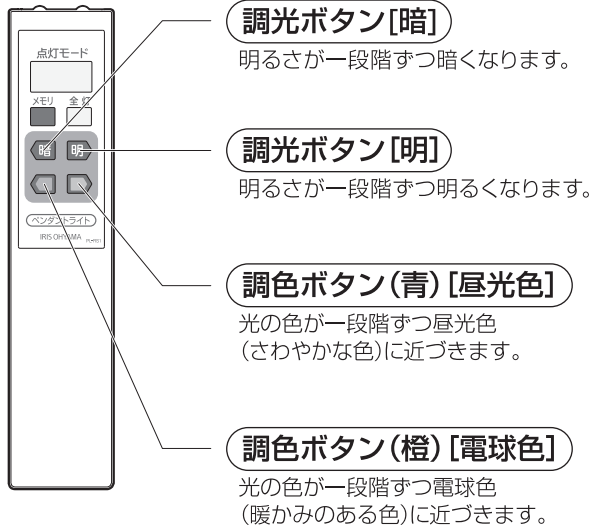
リモコンで明かりをつける場合には、壁スイッチをONの状態にしてください。



| No. | 部品名 | 材質 | 数量 | 備考 | 品名                         | 品番        | 特記事項                 |
|-----|-----|----|----|----|----------------------------|-----------|----------------------|
| 5   |     |    |    |    | 和風LEDペンダント 6畳/8畳用 調光/調色タイプ | PLCWK-TPF | 調光・調色タイプ<br>※本体は別売です |
| 4   |     |    |    |    |                            |           |                      |
| 3   |     |    |    |    |                            |           | 作成日 2013年 6月 7日      |
| 2   |     |    |    |    |                            |           |                      |
| 1   |     |    |    |    | 作成<br>岸本                   | 検図<br>岸本  | 承認<br>奥村             |
|     |     |    |    |    | アイリスオーヤマ株式会社               |           |                      |

## ■明るさや色(光色)を変える

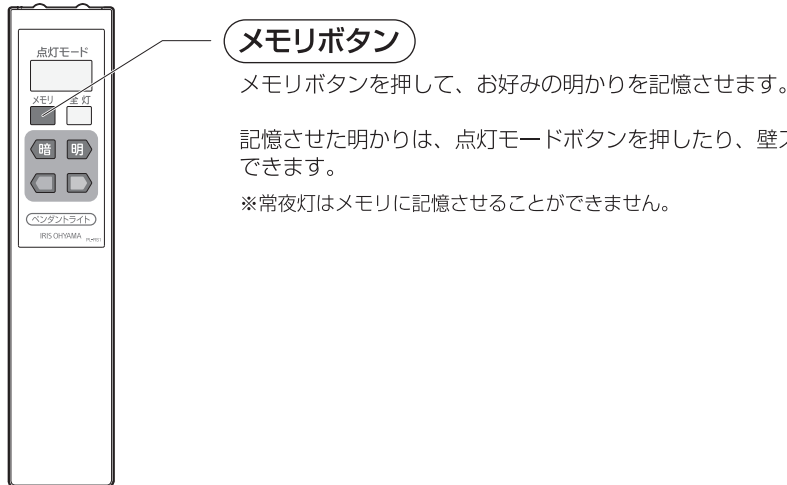
シーリングの明るさや色を調節し、お部屋の明かりを調節します。



半灯にて点灯している時に、調光・調色ボタンを押すと、メモリに記憶させた明るさで点灯します。

## ■明るさを記憶させる(メモリ)

調光ボタン、調色ボタンで設定した明るさや色を、メモリに記憶させることができます。



| No. | 部品名 | 材質 | 数量 | 備考 | 品名                         | 品番        | 検図 | 承認 | 特記事項                 |
|-----|-----|----|----|----|----------------------------|-----------|----|----|----------------------|
| 5   |     |    |    |    | 和風LEDペンダント 6畳/8畳用 調光/調色タイプ | PLCWK-TPF |    |    | 調光・調色タイプ<br>※本体は別売です |
| 4   |     |    |    |    |                            |           |    |    |                      |
| 3   |     |    |    |    |                            |           |    |    | 作成日 2013年 6月 7日      |
| 2   |     |    |    |    |                            |           |    |    |                      |
| 1   |     |    |    |    | 作成                         | 検図        | 承認 |    |                      |
| No. | 部品名 | 材質 | 数量 | 備考 | 岸本                         | 岸本        | 奥村 |    | アイリスオーヤマ株式会社         |