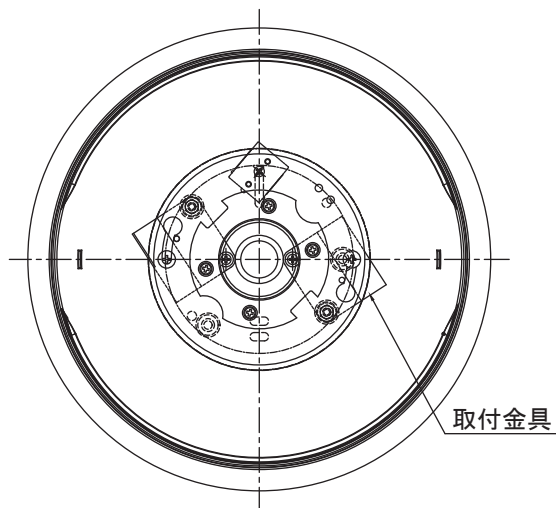
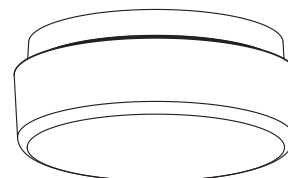


取付寸法図



## ⚠ 安全に関するご注意

- ・ 異常を感じたら速やかに電源を切ってください。
- ・ 調光器に取り付ける際は、調光器対応LED電球を使用してください。(不点灯・破損・発煙・短寿命の原因)
- ・ 定格電圧(100V)±6%以内の電源電圧で使用してください。(短寿命・火災の原因)
- ・ 湿気の多い場所、雨水のかかる場所に取り付けしないでください。(漏電・感電の原因)
- ・ 屋内専用で、適正温度(5℃~30℃・湿度10~85%の範囲)で使用してください。(絶縁不良・感電の原因)
- ・ 取り付け及び保守作業の際は、必ず電源を切ってください。(感電・器具破損の原因)
- ・ 施工は、施工説明にしたがい確実に行ってください。(落下・感電・火災の原因)



### 適合ランプ

ランプ品番	ランプ光束	色温度	演色性	消費電力
LDF8L-H-GX53-V2	700lm	2700K(電球色)	Ra80	7.7W
LDF8N-H-GX53-V2		5000K(昼白色)		
LDF14L-H-GX53-V3	1200lm	2700K(電球色)	Ra80	13.5W
LDF14N-H-GX53-V3		5000K(昼白色)		

品名	LED小型シーリングライト	
品番	CLTP-GX53S/W	特記事項
定格電圧	100V	※電球は別売です
周波数	50/60Hz	
器具質量	約0.8kg	
口金	GX53	変更作成日 2013年6月28日
設計寿命	約40,000時間	初回作成日 2013年5月22日
作成	検図	承認
岸本	岸本	奥村

No.	部品名	材質	数量	備考
2	カバー	アクリル	1	乳白
1	本体	ポリカーボネート	1	シルバー塗装
		AES		ホワイト