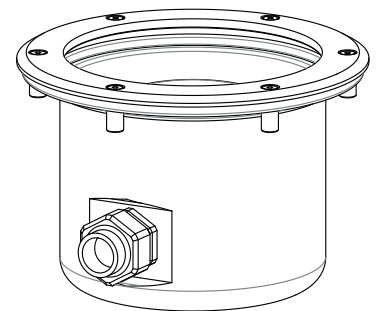


取付寸法図



⚠ 安全に関するご注意

- ・ 異常を感じたら速やかに電源を切ってください。
- ・ 定格電圧 (100V) ±6% 以内の電源電圧で使用してください。(短寿命・火災の原因)
- ・ 適正温度 (5°C ~ 30°C) で使用してください。(火災の原因)
- ・ 取り付け及び保守作業の際は、必ず電源を切ってください。(感電・器具破損の原因)
- ・ 施工は施工説明にしたいが確実に行ってください。(落下・感電・火災の原因)
- ・ 調光器に取り付ける際は調光器対応LED電球を使用してください。(不点灯・破損・発煙・短寿命の原因)
- ・ アース工事を行ってください。(感電の原因)

【注記】

- 各部品は所定の位置に確実に組込むこと。
- ビス・ナット類の締付けは確実に、緩み、浮きの無いこと。
- 各ラベル(シール)は所定の位置に貼付け、ズレ、剥がれ、気泡による浮き、シワの無いこと。
- コードの配線時に、コードを強く引張ったり、無理に曲げたりしないこと。

適合ランプ

ランプ品番	ランプ光束	色温度	演色性	消費電力
※ LDF6L-H-GX53-V1	500lm	2700K(電球色)	Ra80	6.0W

No.	部品名	材質	数量	備考
2	カバー	ガラス	1	透明
1	本体	SUS	1	ヘアライン

品名	エクステリアLEDガーデンライト (地中埋設タイプ)	
品番	CU185-GX53	特記事項
定格電圧	100V	※ランプ品番 LDF6L-H-GX53-V1は受注生産品です (ご注文後2~4週間を頂きます)
周波数	50/60Hz	※電球は別売です
器具質量	約2.7kg	
口金	GX53	
設計寿命	約40,000時間	作成日 2013年7月11日
作成岸本	検図岸本	承認奥村