

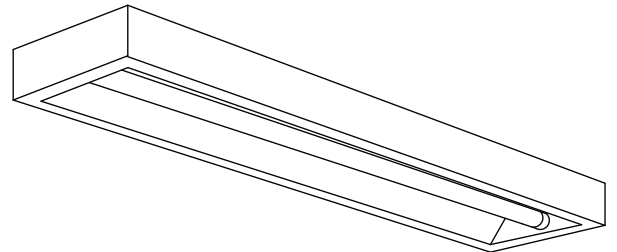
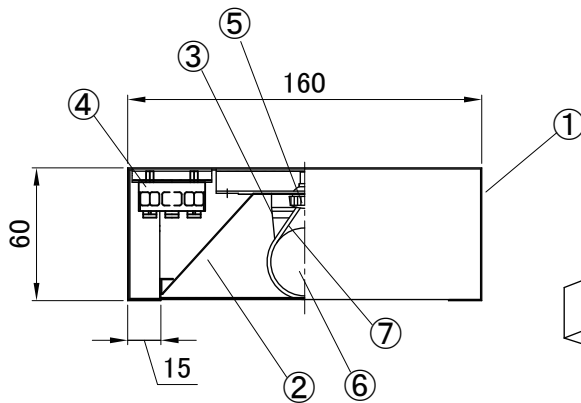
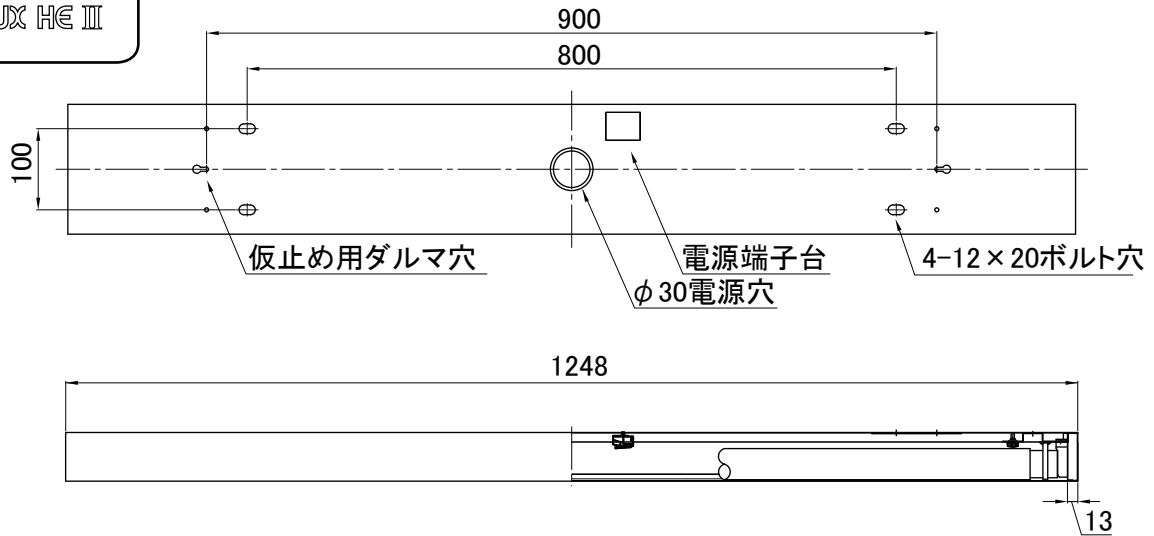
専用ランプ

ECOHiLUX HE ϕ
 ECOHiLUX HE160
 ECOHiLUX HE140
 ECOHiLUX HE II

電源：ランプ内蔵

両側給電

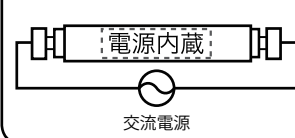
G13口金



⚠ 安全に関するご注意

- 一般屋内用LED専用器具です。直射日光の当たる場所、湿気が多い場所、振動のある場所、雨の吹き込みを受ける場所、腐食性ガスの発生する場所では使用しないでください。火災・感電・落下の原因となります。
- この器具はECOHiLUX直管LEDランプ両側給電専用の器具です。従来型の蛍光灯や他社製のLEDランプは絶対に取り付けしないでください。ブレーカーの損傷、感電、火災の原因となります。
- ランプ交換やお手入れの際は必ず主電源を切り、口金ピンに触れずに行ってください。感電の原因となります。
- 器具を改造しないでください。落下・感電・火災の原因となります。

電源内蔵両側給電



LED
専用

7	固定パーツ	PA66樹脂	2	SKB-250	種類	直付下面開放型 40形×1灯	特記事項 ・消費電力は使用するランプによって異なります。 ・消費電力・定格電流はランプ仕様書参照。
6	ランプ		1	LED 40形	品番	IRLDFL41CL	
5	化粧ネジ	UF樹脂/SWCH	2	M4×10	定格電圧	100-242V	
4	端子台	PC樹脂	1	294-0113	周波数	50/60Hz	
3	ソケット	PBT樹脂	2	FL-1	器具質量	3.2Kg	変更日 2024年 7月 23日 初回作成日 2014年 5月 28日
2	反射板	鋼板	1	白色	適合ランプ 付・別売	両側給電 直管LEDランプ40形	
1	本体	鋼板	1	白色	作成	検図	承認
No.	部品名	材質	数量	備考	佐藤	奥村	金井