

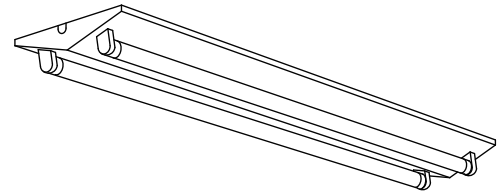
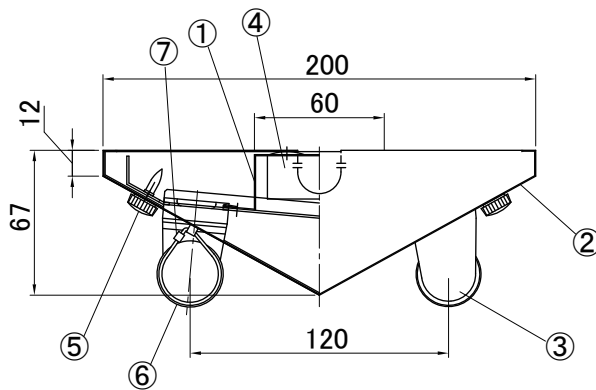
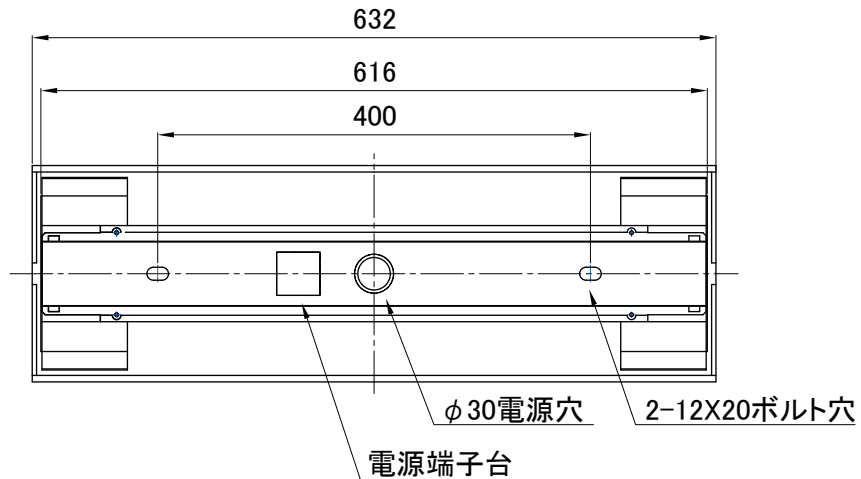
専用ランプ

ECOHiLUX HE160
 ECOHiLUX HE140
 ECOHiLUX HE II
 ECOHiLUX θ II
 ECOHiLUX θ

電源：ランプ内蔵

両側給電

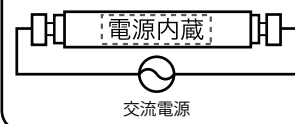
G13口金



⚠ 安全に関するご注意

- 一般屋内用LED専用器具です。
 直射日光の当たる場所、湿気が多い場所、振動のある場所、雨の吹き込みを受ける場所、腐食性ガスの発生する場所では使用しないでください。火災・感電・落下の原因となります。
- この器具はECOHiLUX直管LEDランプ両側給電専用の器具です。
 従来型の蛍光ランプや他社製のLEDランプは絶対に取り付けしないでください。
 プレーカーの損傷、感電、火災の原因となります。
- ランプ交換やお手入れの際は必ず主電源を切り、口金ピンに触れずに行ってください。
 感電の原因となります。
- 器具を改造しないでください。
 落下・感電・火災の原因となります。

電源内蔵両側給電



LED
専用

7	固定パーツ	PA66樹脂	4	SKB-250
6	ランプ		2	LED 20形
5	化粧ネジ	SWCH/UF樹脂	4	M4×16A
4	電源端子台	PP/PA樹脂	1	NZ2109
3	ソケット	PBT樹脂	4	FL-1
2	反射板	鋼板	1	白色仕上
1	本体	鋼板	1	白色鋼板
No.	部品名	材質	数量	備考

種類	逆富士型 20形×2灯	特記事項 ・消費電力は使用するランプによって異なります。 ・消費電力・定格電流はランプ仕様書参照。
品番	IRLDFL22FJ	
定格電圧	100-242V	
周波数	50/60Hz	
器具質量	1.5Kg	変更日 2024年 7月 23日
適合ランプ 付・別売	両側給電 直管LEDランプ20形	初回作成日 2014年 5月 28日
作成	検図	承認
佐藤	奥村	金井