

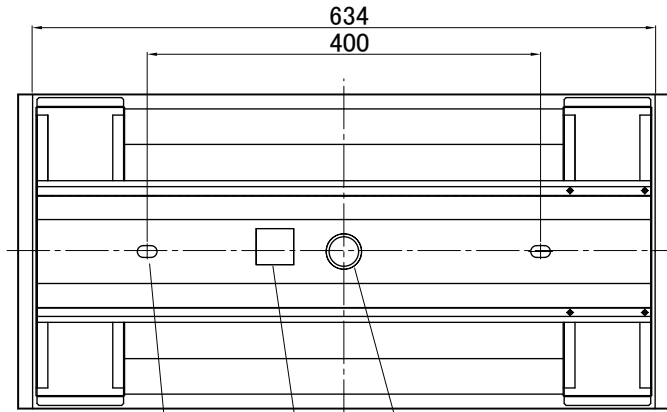
埋込穴寸法
640 × 300

電源：ランプ内蔵

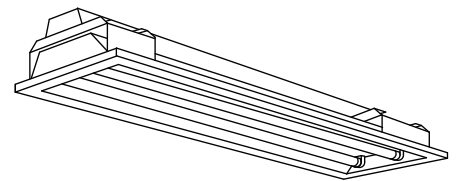
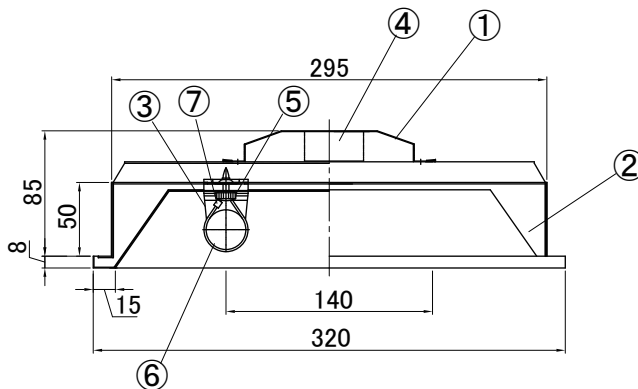
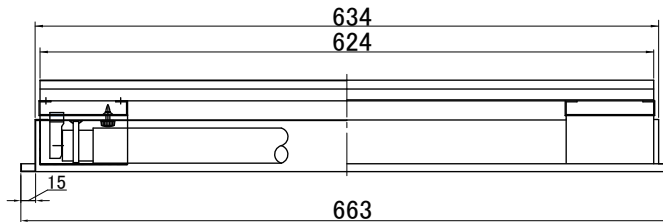
両側給電 G13口金

専用ランプ

ECOHiLUX HE 160
ECOHiLUX HE 140
ECOHiLUX HE II
ECOHiLUX **SAFE**

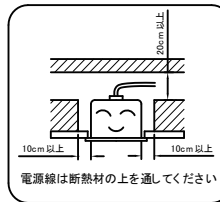


2-12X20ボルト穴 電源端子台 Φ20電源穴



⚠ 安全に関するご注意

- 一般屋内用LED専用器具です。直射日光の当たる場所、湿気が多い場所、振動のある場所、雨の吹き込みを受ける場所、腐食性ガスの発生する場所では使用しないでください。火災・感電・落下の原因となります。
- この器具はECOHiLUX直管LEDランプ両側給電専用の器具です。従来型の蛍光ランプや他社製のLEDランプは絶対に取り付けられないでください。ブレーカーの損傷、感電、火災の原因となります。
- ランプ交換やお手入れの際は必ず主電源を切り、口金ピンに触れずに行ってください。感電の原因となります。
- 器具を改造しないでください。落下・感電・火災の原因となります。



電源内蔵両側給電



LED
専用

7	固定パーツ	PA66樹脂	4	SKB-250
6	ランプ		2	LED 20形
5	化粧ネジ	UF樹脂/SWCH	4	M4 × 16
4	端子台	PC樹脂	1	NZ2109
3	ソケット	PBT樹脂	4	FL-1
2	反射板	鋼板	1	白色塗装
1	本体	亜鉛鋼板	1	
No.	部品名	材質	数量	備考

種類	埋込下面開放型 20形 × 2灯	
品番	IRLDFL22UK	
定格電圧	100-242V	
周波数	50/60Hz	
器具質量	3.27Kg	
適合ランプ	両側給電 付・別売 直管LEDランプ20形	
作成	検図	承認
谷藤	谷藤	八巻

特記事項
・消費電力は使用するランプによって異なります。
・消費電力・定格電流はランプ仕様書参照。

変更日 2024年 7月 24日
初回作成日 2014年 5月 28日

アイリスオーヤマ株式会社