

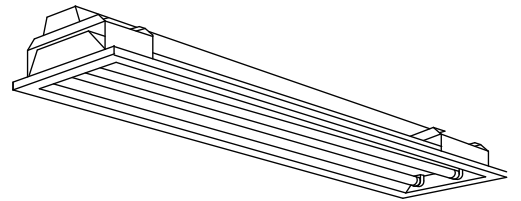
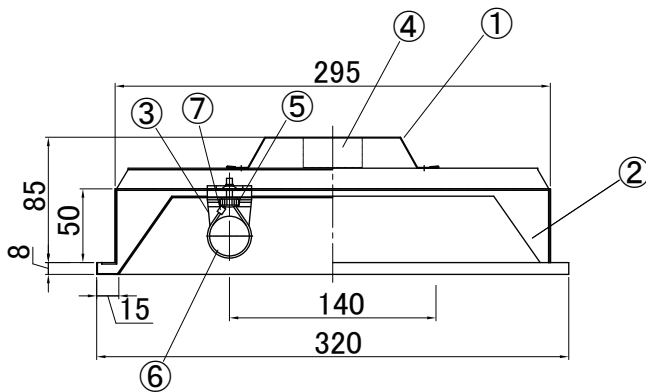
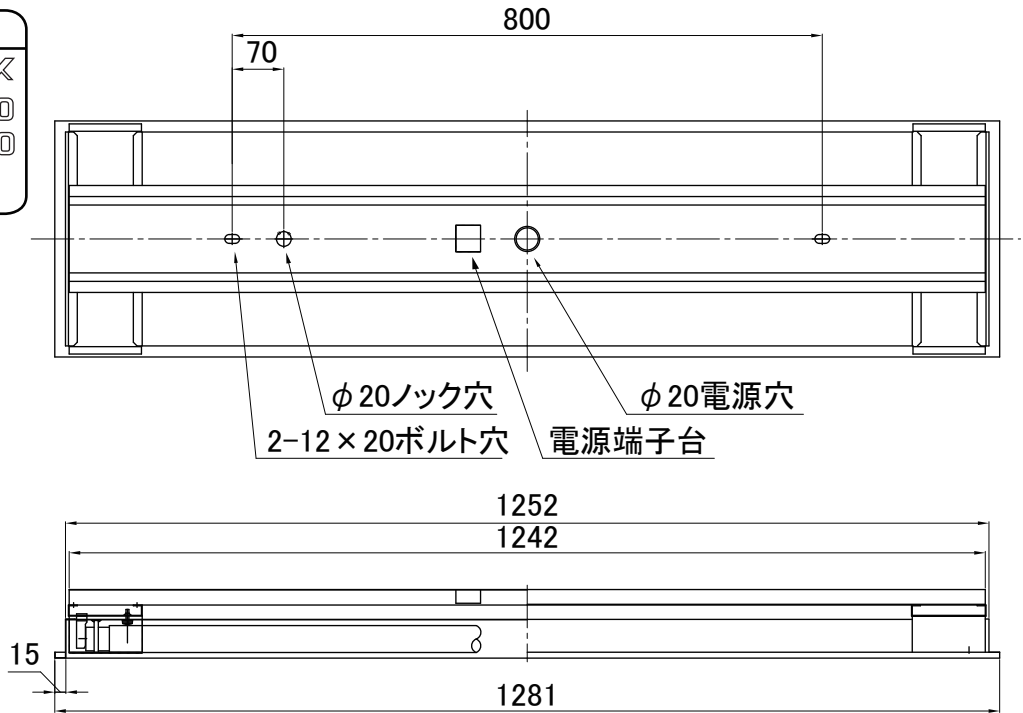
埋込穴寸法
1260×300

電源：ランプ内蔵

両側給電 G13口金

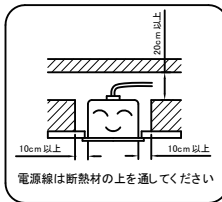
専用ランプ

ECOHiLUX HE \times
ECOHiLUX HE160
ECOHiLUX HE140
ECOHiLUX HE II

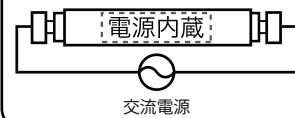


⚠ 安全に関するご注意

- 一般屋内用LED専用器具です。直射日光の当たる場所、湿気が多い場所、振動のある場所、雨の吹き込みを受ける場所、腐食性ガスの発生する場所では使用しないでください。火災・感電・落下の原因となります。
- この器具はECOHiLUX直管LEDランプ両側給電専用の器具です。従来型の蛍光ランプや他社製のLEDランプは絶対に取り付けしないでください。ブレーカーの損傷、感電、火災の原因となります。
- ランプ交換やお手入れの際は必ず主電源を切り、口金ピンに触れずに行ってください。感電の原因となります。
- 器具を改造しないでください。落下・感電・火災の原因となります。



電源内蔵両側給電



LED
専用

7	固定パーツ	PA66樹脂	4	SKB-250
6	ランプ		2	LED 40形
5	化粧ネジ	UF樹脂/SWCH	4	M4×16
4	端子台	PC樹脂	1	NZ2109
3	ソケット	PBT樹脂	4	FL-1
2	反射板	鋼板	1	白色塗装
1	本体	亜鉛鋼板	1	
No.	部品名	材質	数量	備考

種類	埋込下面開放型 40形×2灯	
品番	IRLDFL42UK	
定格電圧	100-242V	
周波数	50/60Hz	
器具質量	4.7Kg	
適合ランプ	両側給電 直管LEDランプ40形	
作成	検図	承認
佐藤	奥村	金井

特記事項	消費電力は使用するランプによって異なります。 消費電力・定格電流はランプ仕様書参照。	
変更日	2024年 7月 24日	
初回作成日	2014年 5月 28日	
アイリスオーヤマ株式会社		