

埋込穴寸法
2440×220

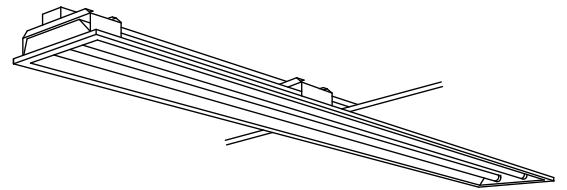
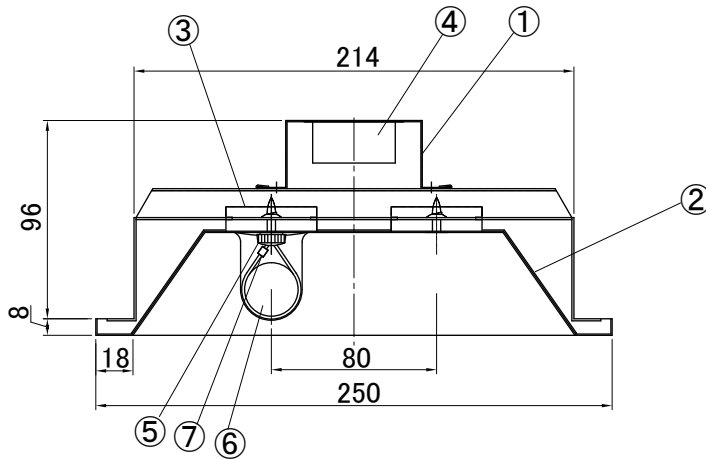
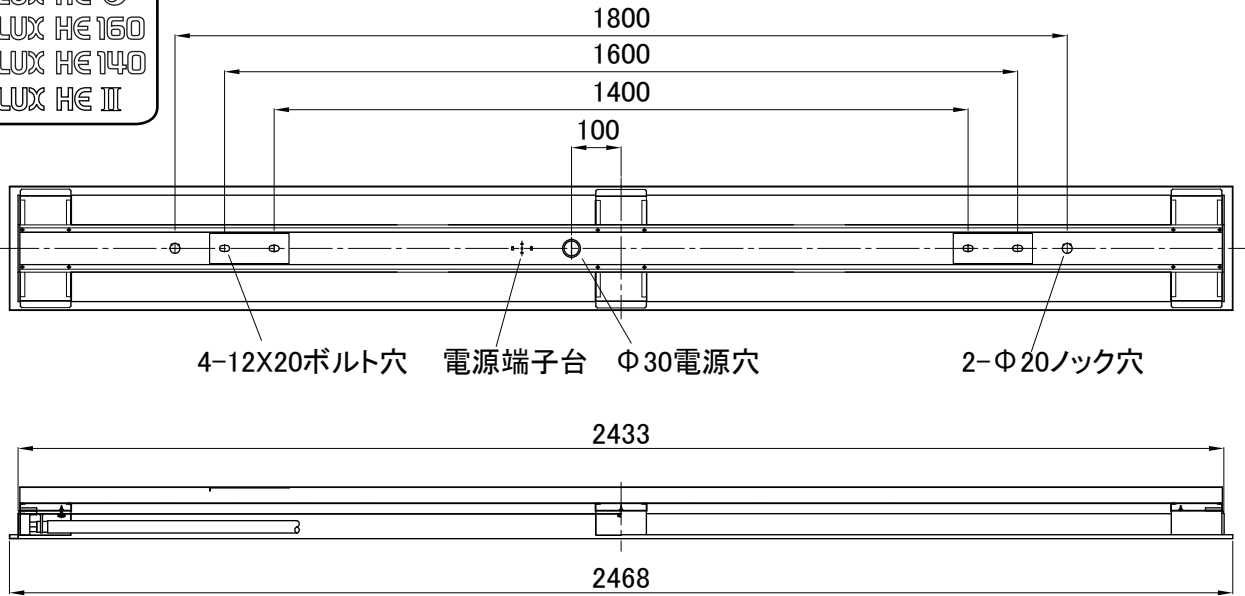
電源：ランプ内蔵

両側給電

R17d口金

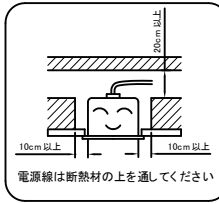
専用ランプ

ECOHiLUX HE \times
ECOHiLUX HE160
ECOHiLUX HE140
ECOHiLUX HE II

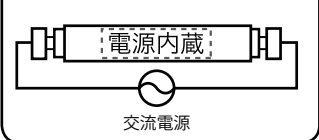


⚠ 安全に関するご注意

- 一般屋内用LED専用器具です。直射日光の当たる場所、湿気が多い場所、振動のある場所、雨の吹き込みを受ける場所、腐食性ガスの発生する場所では使用しないでください。火災・感電・落下の原因となります。
- この器具はECOHiLUX直管LEDランプ両側給電専用の器具です。従来型の蛍光ランプや他社製のLEDランプは絶対に取り付けしないでください。ブレーカーの損傷、感電、火災の原因となります。
- ランプ交換やお手入れの際は必ず主電源を切り、口金ピンに触れずに行ってください。感電の原因となります。
- 器具を改造しないでください。落下・感電・火災の原因となります。



電源内蔵両側給電



LED
専用

7	固定パーツ	PA66樹脂	4	SKB-250
6	ランプ		2	LED 110形
5	化粧ネジ	UF樹脂/SWCH	6	M4×16
4	端子台	PP/PA樹脂	1	NZ2109
3	ソケット	PBT樹脂	4	TH-15
2	反射板	SPC-0.6t	1	白色塗装
1	本体	SPC-0.6t	1	
No.	部品名	材質	数量	備考

種類	埋込下面開放型 110形×2灯
品番	IRLDFL112UK
定格電圧	100-242V
周波数	50/60Hz
器具質量	7.96Kg
適合ランプ 付・別売	両側給電 直管LEDランプ110形
作成	検図
承認	承認
佐藤	奥村
	金井

特記事項
・消費電力は使用するランプによって異なります。
・消費電力・定格電流はランプ仕様書参照。

変更日 2024年 7月 24日
初回作成日 2014年 5月 28日

アイリスオーヤマ株式会社