

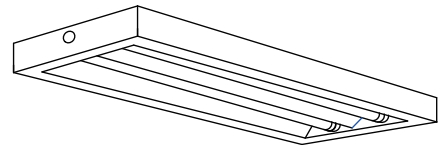
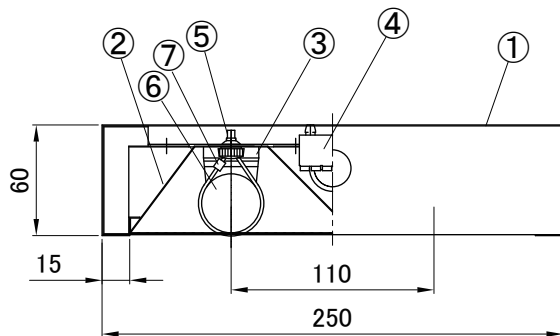
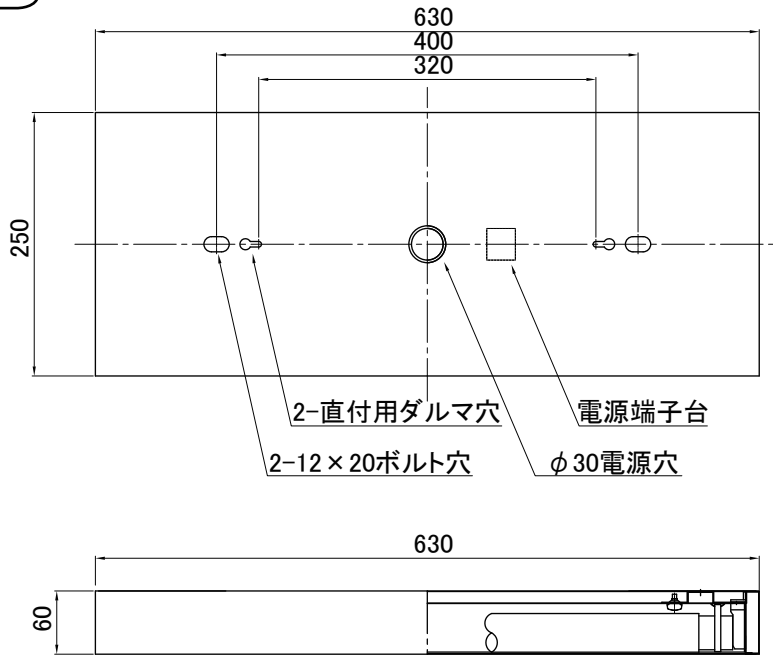
専用ランプ

ECOHiLUX HE160
ECOHiLUX HE140
ECOHiLUX HE II

電源：ランプ内蔵

両側給電

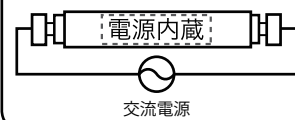
G13口金



⚠ 安全に関するご注意

- 一般屋内用LED専用器具です。
直射日光の当たる場所、湿気が多い場所、振動のある場所、雨の吹き込みを受ける場所、腐食性ガスの発生する場所では使用しないでください。火災・感電・落下の原因となります。
- この器具はECOHiLUX直管LEDランプ両側給電専用の器具です。
従来型の蛍光灯や他社製のLEDランプは絶対に取り付けしないでください。
ブレーカーの損傷、感電、火災の原因となります。
- ランプ交換やお手入れの際は必ず主電源を切り、口金ピンに触れずに行ってください。
感電の原因となります。
- 器具を改造しないでください。
落下・感電・火災の原因となります。

電源内蔵両側給電



LED
専用

No.	部品名	材質	数量	備考	種類	品番	規格	特記事項
7	固定パーツ	PA66樹脂	4	SKB-250	直付下面開放型 20形×2灯	IRLDFL22CL		消費電力は使用するランプによって異なります。 消費電力・定格電流はランプ仕様書参照。
6	ランプ		2	LED 20形	定格電圧	100-242V		
5	化粧ネジ	SWCH/UF樹脂	4	M4×10	周波数	50/60Hz		
4	端子台	PC樹脂	1	294-0113	器具質量	2.0Kg		
3	ソケット	PBT樹脂	4	FL-1	適合ランプ 付・別売	両側給電 直管LEDランプ20形		変更日 2024年 7月 25日
2	反射板	鋼板	1	白色仕上	作成	検図	承認	初回作成日 2014年 5月 28日
1	本体	鋼板	1	白色仕上	佐藤	奥村	金井	
No.	部品名	材質	数量	備考	佐藤	奥村	金井	