

安全に関するご注意

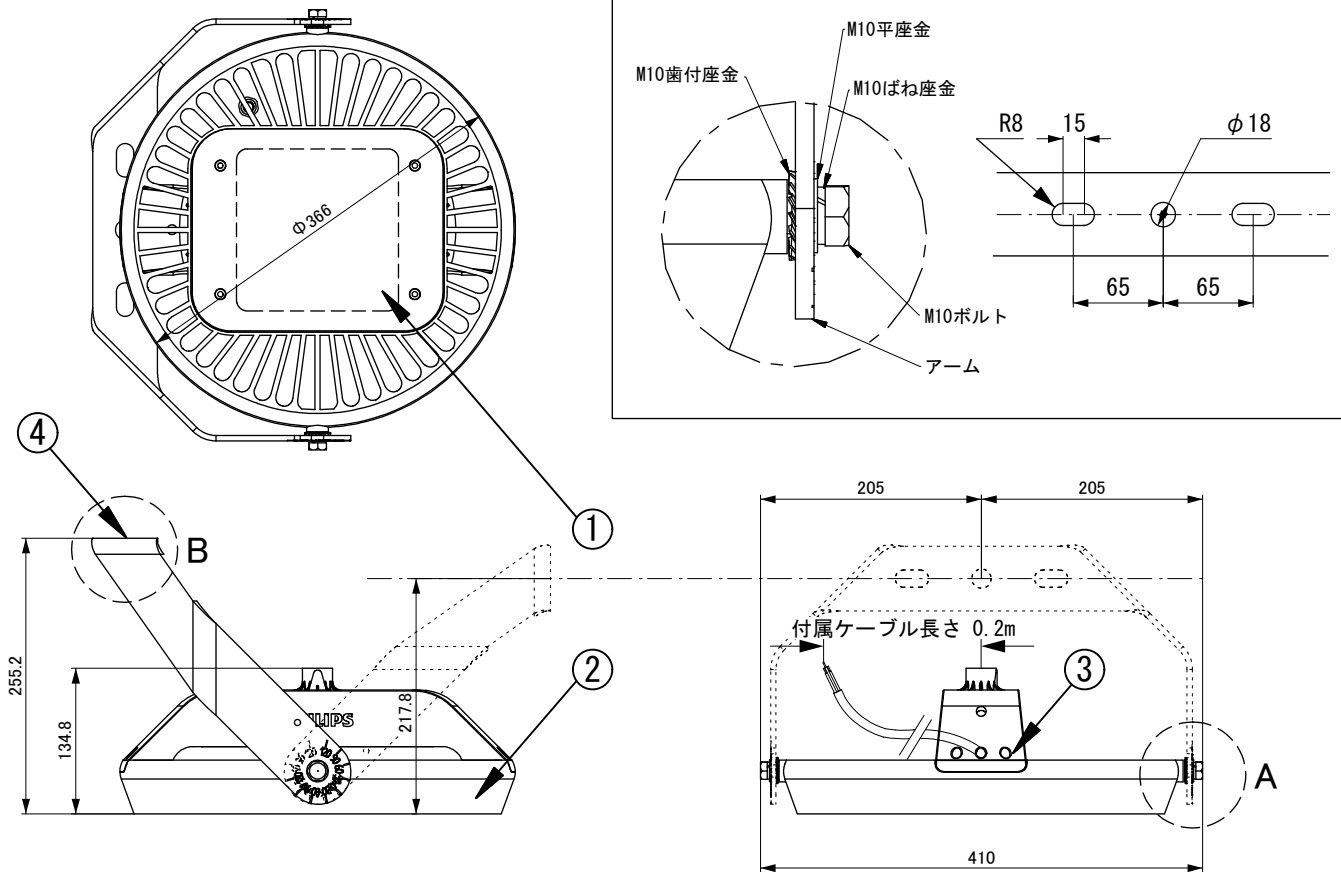
- 施工は取扱説明書に従い確実に行ってください。施工に不備があると火災・感電・落下の原因となります。
- 本器具は屋外や浴室などの湿度の高い場所には取り付けしないで下さい。絶縁不良による感電、火災の原因となります。
- 合板やベニヤなどの柔らかい木材には取り付けしないで下さい。取り付けなどの不備があると落下の原因となることがあります。
- アース工事は、電気設備の基準に従い確実に行ってください。火災・故障・短寿命の原因となります。
- 器具の改造および構成部品の交換をしないでください。火災・感電・落下の原因となります。
- 配線する際など電線に張力をかけないでください。断線による感電・火災の原因となります。

使用上の注意

- 保護ガラス（強化ガラス）にかけ、ひび割れの発生しているものは使用しないで下さい。破損・落下の原因となります。
- 周囲温度-20℃～45℃以外では使用しないでください。火災、LEDユニット短寿命の原因となります。
- 点灯中や、消灯直後は、保護ガラスや、放熱フィンが熱いので、絶対に触らないで下さい。やけどの原因となります。
- LEDにはパツキがあるため、同一商品でも商品ごとに発光色・明るさが異なる場合があります。あらかじめご了承ください。
- 調光コントローラーとの併用はできません。
- 振動のある場所、湾岸隣接地域、腐食性ガスの発生する場所では使用しないでください。火災・感電・落下・錆の原因となります。
- 照射面側を密閉しないでください。短寿命の原因となります。
- 点灯中の器具の近くで長時間の作業をしたり器具を直視しないでください。
- 器具の点検や交換が不可能な個所には設置しないでください。

A:本体取付詳細

B:取付アーム詳細



12 NC	型番	定格入力電圧	周波数	入力電流	消費電力	配光	色温度 (K)
9114 015 78501	BY619P LED100/NW PSU WB	AC 200-240V	50/60Hz	0.59-0.50A	110W	ワイド	4000K
9114 015 78101	BY619P LED100/CW PSU WB						6000K
12 NC	型番	オプション：取付アーム					
9114 015 78701	BY619Z MB						

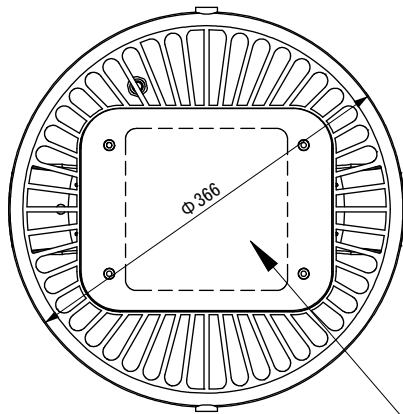
部番	部品名	材料	数量	備考	照査	品名	GreenPerform LED Highbay
6					K. Murakami	型番	図中
5						12NC	図中
4	オプション：取付アーム	アルミダイカスト	1	粉体塗装仕上げ	S. Shinozuka	保護等級	IP65（屋内仕様）
3	付属ベース	アルミダイカスト	1	粉体塗装仕上げ		重量	本体：5.7kg アーム：2.0kg
2	灯体	アルミダイカスト	1	粉体塗装仕上げ	作成日	2013年05月07日	
1	カバー	強化ガラス	1				

安全に関するご注意

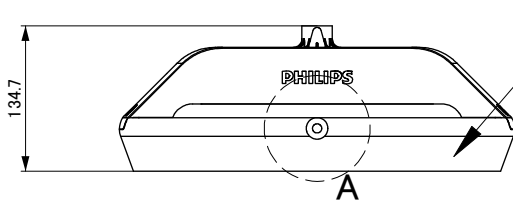
- 施工は取扱説明書に従い確実に行ってください。施工に不備があると火災・感電・落下の原因となります。
- 本器具は屋外や浴室などの湿度の高い場所には取り付けしないで下さい。絶縁不良による感電、火災の原因となります。
- 合板やベニヤなどの柔らかい木材には取り付けしないで下さい。取り付けなどの不備があると落下の原因となることがあります。
- アース工事は、電気設備の基準に従い確実に行ってください。火災・故障・短寿命の原因となります。
- 器具の改造および構成部品の交換をしないでください。火災・感電・落下の原因となります。
- 配線する際など電線に張力をかけないでください。断線による感電・火災の原因となります。

使用上の注意

- 保護ガラス（強化ガラス）にかけ、ひび割れの発生しているものは使用しないで下さい。破損・落下の原因となります。
- 周囲温度-20℃～45℃以外では使用しないでください。火災、LEDユニット短寿命の原因となります。
- 点灯中や、消灯直後は、保護ガラスや、放熱フィンが熱いので、絶対に触らないで下さい。やけどの原因となります。
- LEDにはバラツキがあるため、同一商品でも商品ごとに発光色・明るさが異なる場合があります。あらかじめご了承ください。
- 調光コントローラーとの併用はできません。
- 振動のある場所、湾岸隣接地域、腐食性ガスの発生する場所では使用しないでください。火災・感電・落下・錆の原因となります。
- 照射面側を密閉しないでください。短寿命の原因となります。
- 点灯中の器具の近くで長時間の作業をしたり器具を直視しないでください。
- 器具の点検や交換が不可能な個所には設置しないでください。

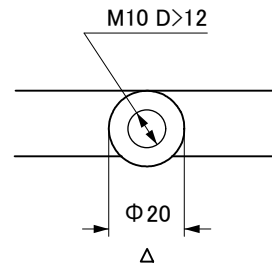


①

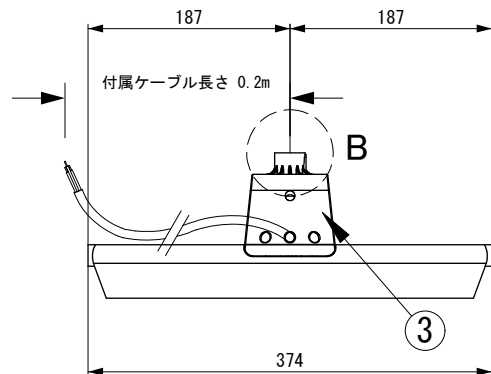
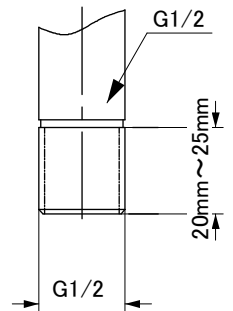


②

A:アーム取付部



B:取付鋼管サイズ



③

12 NC	型番	定格入力電圧	周波数	入力電流	消費電力	配光	色温度 (K)
9114 015 78501	BY619P LED100/NW PSU WB	AC 200-240V	50/60Hz	0.59-0.50A	110W	ワイド	4000K
9114 015 78101	BY619P LED100/CW PSU WB						6000K

部番	部品名	材料	数量	備考	照査	品名	GreenPerform LED Highbay
6					K. Murakami	型番	図中
5						12NC	図中
4						保護等級	IP65 (屋内仕様)
3	付属ベース	アルミダイカスト	1	粉体塗装仕上げ	S. Shinozuka	重量	5.7kg
2	灯体	アルミダイカスト	1	粉体塗装仕上げ		作成日	2013年05月07日
1	カバー	強化ガラス	1				