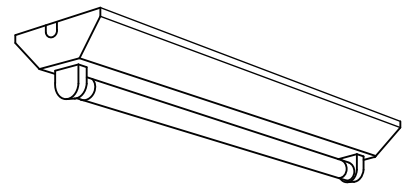
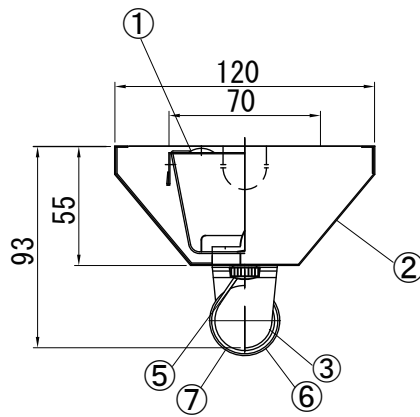
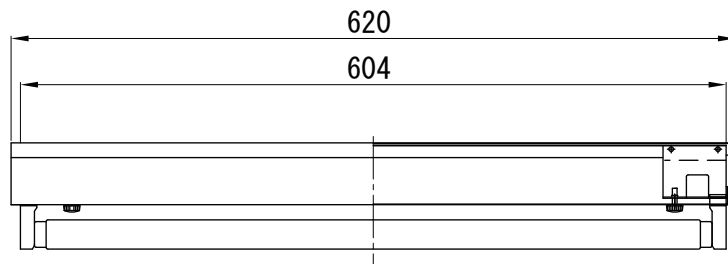
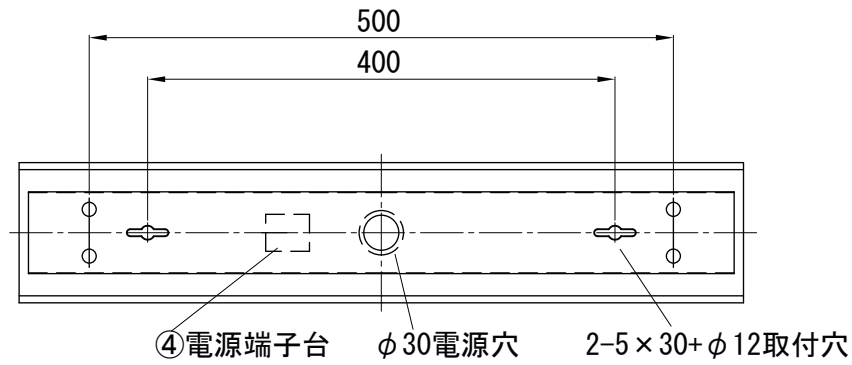


専用ランプ  
ECOHiLUX **LN**

電源：ランプ内蔵

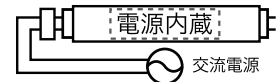
片側給電 G13口金



### ⚠ 安全に関するご注意

- 一般屋内用LED専用器具です。  
直射日光の当たる場所、湿気の多い場所、振動のある場所、雨の吹き込みを受ける場所、腐食性ガスの発生する場所では使用しないでください。火災・感電・落下の原因となります。
- この器具はECOHiLUX直管LEDランプ片側給電専用の器具です。  
従来型の蛍光ランプや他社製のLEDランプは絶対に取り付けしないでください。  
ブレーカーの損傷、感電、火災の原因となります。
- ランプ交換やお手入れの際は必ず主電源を切り、口金ピンに触れずに行ってください。  
感電の原因となります。
- 器具を改造しないでください。  
落下・感電・火災の原因となります。

### 電源内蔵片側給電



LED  
専用

|     |       |          |    |         |               |                     |   |
|-----|-------|----------|----|---------|---------------|---------------------|---|
| 7   | 固定パーツ | PA66樹脂   | 2  | SKB-250 | 種類            | 逆富士型<br>20形×1灯      | 特記事項<br>・消費電力は使用するランプによって異なります。<br>・消費電力・定格電流はランプ仕様書参照。 |
| 6   | ランプ   |          | 1  | LED 20形 | 品番            | IRLDFL21FJ-K        |   |
| 5   | 化粧ネジ  |          | 2  | M4×16A  | 定格電圧          | 100-242V            |   |
| 4   | 電源端子台 | PP/PA樹脂  | 1  | NZ2109  | 周波数           | 50/60Hz             |   |
| 3   | ソケット  | PBT樹脂    | 2  | FL-1    | 器具質量          | 0.96Kg              | 変更日<br>初回作成日 2014年 7月 4日                                |
| 2   | 反射板   | SPC t0.4 | 1  | 白色塗装    | 適合ランプ<br>付・別売 | 片側給電<br>直管LEDランプ20形 |   |
| 1   | 本体    | SPC t0.5 | 1  |         | 作成            | 検図                  | 承認  |
| No. | 部品名   | 材質       | 数量 | 備考      | 佐藤            | 奥村                  | 金井  |