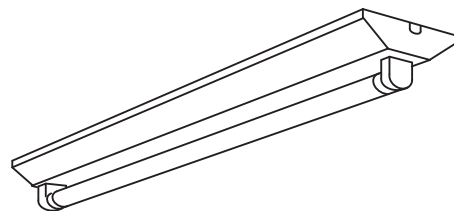
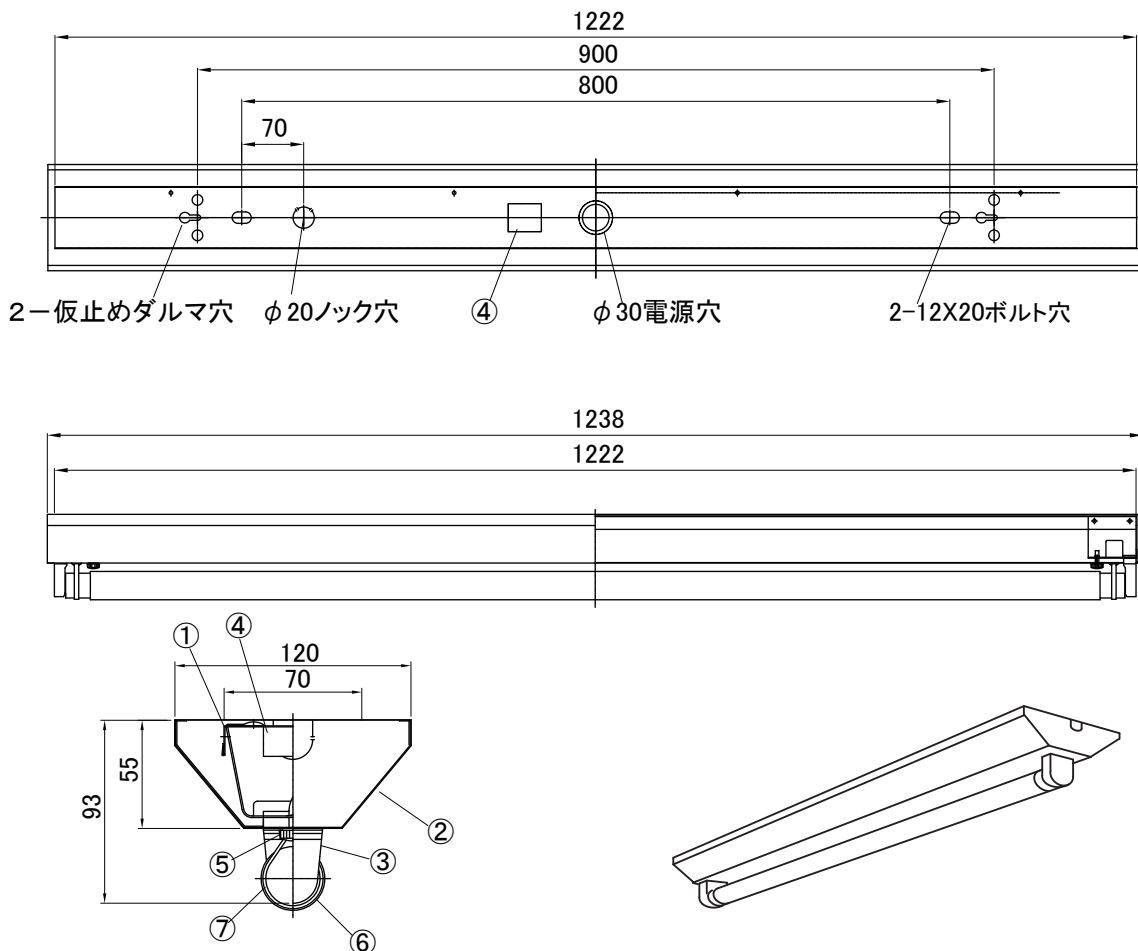


対応ランプ
HE190S HE180S HE160S
HE160Sθ HE150S HE150Sθ
HE-S-GF HE-S 高演色 HE-S-人感センサー

電源:ランプ内蔵

片側給電

G13口金



⚠ 安全に関するご注意

- 一般屋内用LED専用器具です。直射日光の当たる場所、湿気の多い場所、振動のある場所、雨の吹き込みを受ける場所、腐食性ガスの発生する場所では使用しないでください。火災・感電・落下の原因となります。
- この器具はECOHiLUX直管LEDランプ片側給電専用の器具です。従来型の蛍光灯や他社製のLEDランプは絶対に取り付けしないでください。ブレーカーの損傷、感電、火災の原因となります。
- ランプ交換やお手入れの際は必ず主電源を切り、口金ピンに触れずに行ってください。感電の原因となります。
- 器具を改造しないでください。落下・感電・火災の原因となります。

電源内蔵片側給電



LED
専用

7	固定パーツ	PA66樹脂	2	SKB-250
6	ランプ		1	LED 40形
5	化粧ネジ	SWCH/UF樹脂	2	M4×16A
4	電源端子台	PP/PA樹脂	1	NZ2109
3	ソケット	PBT樹脂	2	FL-1
2	反射板	鋼板	1	白色塗装
1	本体	亜鉛鋼板	1	
No.	部品名	材質	数量	備考

種類	逆富士型 40形×1灯	特記事項 ・消費電力は使用するランプによって異なります。 ・消費電力・定格電流はランプ仕様書参照。
品番	IRLDFL41FJ-K	
定格電圧	100-242V	
周波数	50/60Hz	
器具質量	1.61Kg	変更日 作成日 2019年 06月 12日
適合ランプ付・別売	片側給電 直管LEDランプ40形	
作成	検閲 承認	
江越	佐藤耕	八巻