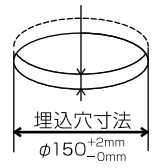
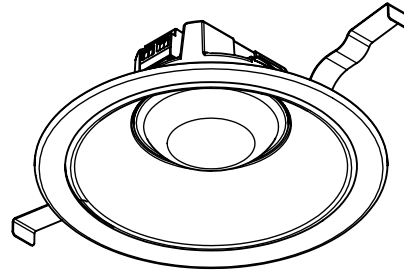
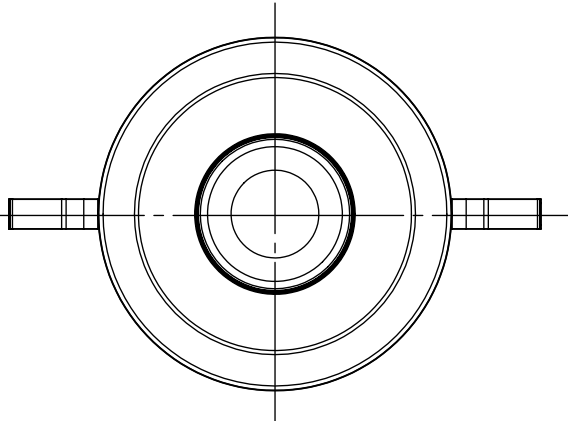


天井材厚5~25mm  
※石こうボードは9mm以上



【埋込穴寸法】



付属品	
⑩	保護チューブ (L:150mm) 4本

型番	LSB150-0627NCAW-V3	LSB150-0650NCAW-V3
取付場所	屋内・軒下 天井埋込専用	
調光方式	非調光 ※調光器は使用できません	
明るさ	白熱灯60形相当	
定格光束	450lm	
消費電力	4.6W	
エネルギー消費効率	97.8lm/W	
色調	電球色(2700K)	昼白色(5000K)
演色性	Ra85	
1/2照度角	60° ※配光は傾斜天井非対応	
定格電圧	AC100V	
入力電流	0.05A(AC100V)	
定格周波数	50/60Hz共用	
送り端子台	有(6Aまで)	
適合電線	CuΦ1.6またはΦ2.0単線	
設計寿命	40000時間	
器具重量	0.19kg	

屋内・軒下兼用(防雨形)	埋込必要高	近接限度
		被照射物

▲ 使用上のご注意

- 特殊な施工(断熱、防音など)天井に取り付けない  
日本照明工業会、断熱施工用SB形ダウンライト適合品です。ブローイング工法、マット敷き工法で施工された天井に使用できません。特殊な断熱構造などの天井に施工すると、火災の原因になります。
- 器具重量に耐える所に取り付ける  
ロックワールなどのやわらかい造営面に取り付けしないでください。造営材破損や器具の転倒・落下による火災や感電の原因になります。
- 湿気の多い場所や浴室には取り付けない  
防雨器具のため、常に湿気・水気のある場所には取り付けしないでください。湿気により絶縁不良となり、漏電や感電の原因になります。
- 軒下や雨が吹き込む場所で使用する場合は  
接地(アース)工事を確実行う。「電気設備技術基準」にしたがって施工してください。接地工事が不完全な場合、感電の原因になります。
- 定格電圧100V±6%以内の電源電圧で使用する  
電源電圧が、器具に表示された定格電圧の±6%以内であることを確認してから、器具の取付、配線を行ってください。誤って使用すると、短寿命・火災の原因になります。
- 照明器具の電源は、電子レンジやコピー機等の高ワット製品とは回路を分けてご使用ください。高ワット商品の使用時にちらつきがあります。
- ビデオカメラや防犯カメラを通して  
照射された面を見た時の画像に、ちらつきや縞模様が見られる場合があります。



11				
10	保護チューブ	軟質PVC	4	—
9	アースネジ	SUS	1	—
8	端子台カバー	シリコンゴム	1	—
7	端子台	PSE	1	—
6	天井バネ	バネ鋼SUS	2	—
5	電源ボックス	ポリカーボネート	1	—
4	ゴムパッキン	シリコンゴム	1	—
3	前面カバー	ポリカーボネート	1	乳白色
2	防水パッキン	シリコンゴム	1	—
1	バッフル	アルミ白塗装	1	白色
No.	部品名	材質	数量	備考

品名		高気密SB形LEDダウンライト		特記事項
作成	検図	承認		商品の仕様は予告なく変更することがあります。
野澤	尾形	八巻		作成日 2018年 11月 13日 初回作成日 2017年 6月 13日
				アイリスオーヤマ株式会社

施工に関するご注意
表面に1mm以上の凹凸のある天井はザグリをし、平らにして取り付けしてください。そのまま取り付けると、光モレ、気密性の低下の原因となります。