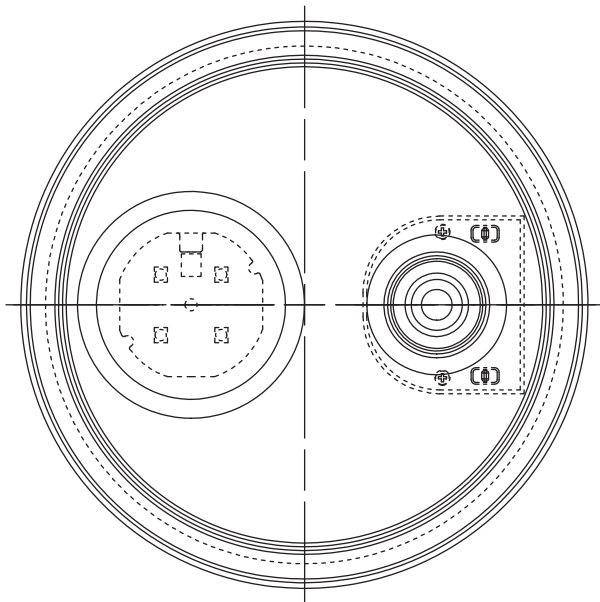
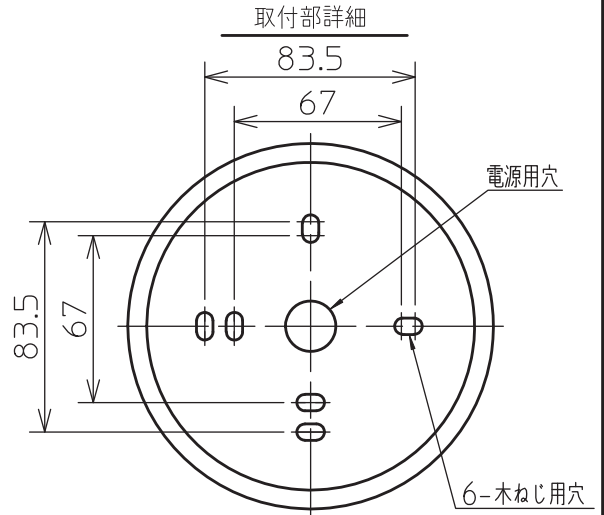
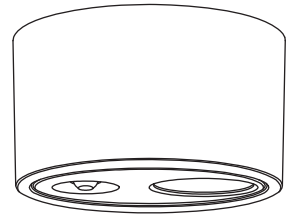
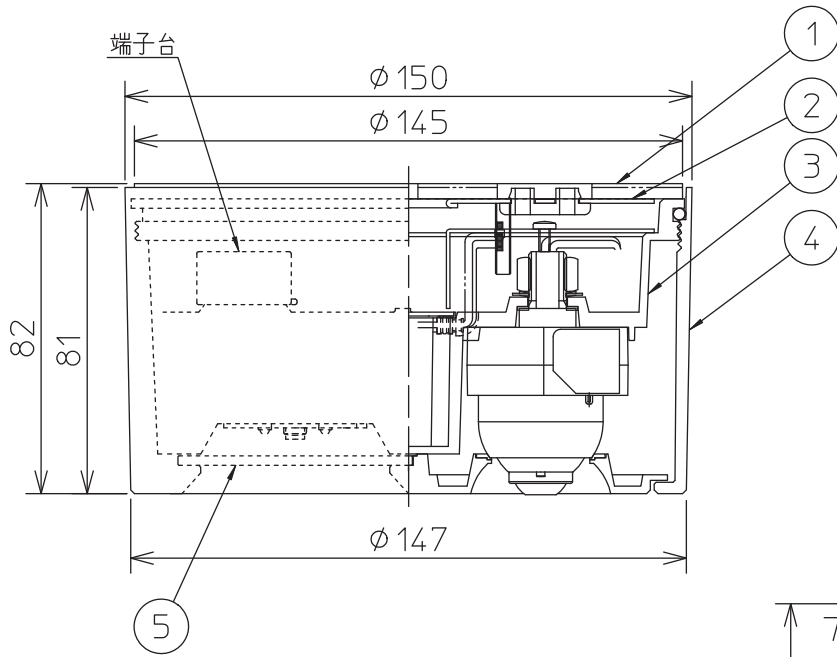


姿図



本図面は2枚1組です (1/2)

定格光束	530Lm
LED照明器具の固有エネルギー消費効率	74.6Lm/W
LEDモジュール寿命	40000時間

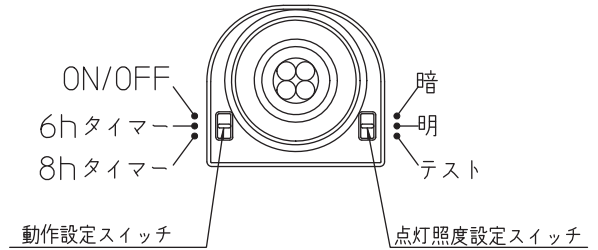
安全に関するご注意

- この器具は、一般通常環境の屋外防雨天井直付専用器具です。一般通常環境以外の所、壁面、傾斜天井、浴室、サウナ風呂、湿気の多い所、床面では使用しないでください。落下・感電・火災の原因になります。
- 電源電圧は、定格電圧±6%内でご使用ください。感電・火災の原因になります。
- 器具の取付面は、ベースパッキンの大きさ以上の平らな面に仕上げて下さい。感電・火災の原因になります。
- この器具は木ねじ取付専用器具です。必ず木ねじ(2本)で補強材のある位置に取付けて下さい。落下の原因になります。

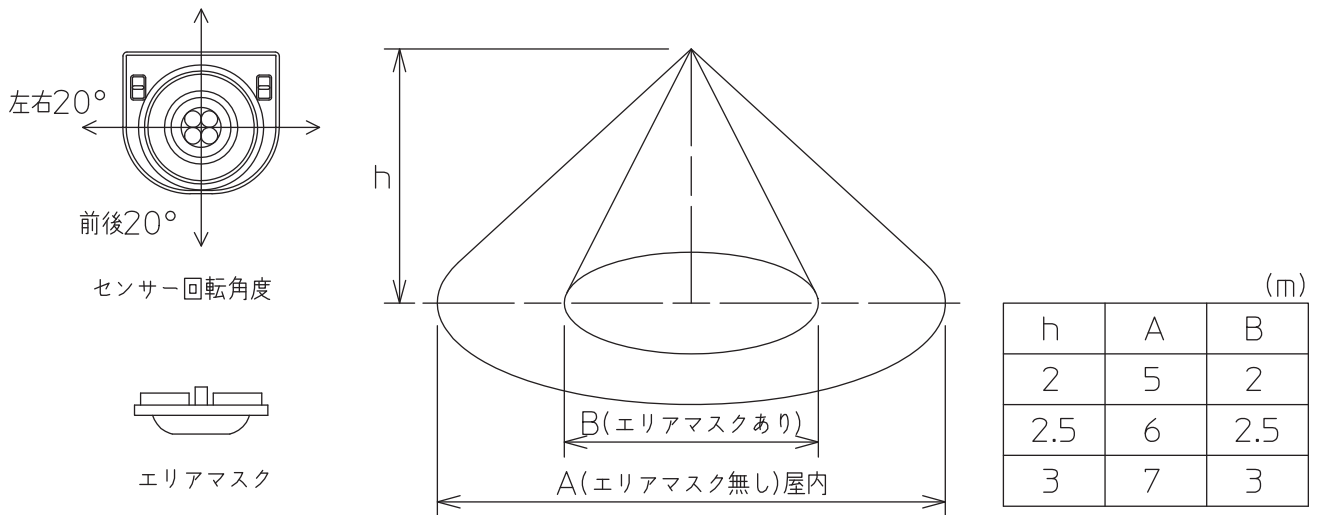
No.	部品名	材質	備考	機能	防雨用	特記事項
7				取付場所	屋外天井直付専用	カバーネジ込み式 拡散パネル付 点灯照度調節機能付(15・45lx) 点灯保持時間60秒 調光器との併用はできません
6				電源接続	端子台	
5	前面カバー	アクリル	乳白(マット)	消費電力	7.1W 定格電圧 100V	
4	カバー	アルミダイカスト	シルバー塗装	電気容量	17 VA	
3	本体	アルミダイカスト	白塗装	適合ランプ	LED電球7.1W 演色性 Ra83 電球色(2700K)	人感センサー(ON-OFFタイプ)
2	取付座	亜鉛鋼板		付・別売		
1	ベースパッキン	EPTスポンジ	黒			
No.	部品名	材質	備考	器具重量	約 1.1 kg	岸本 ②

人感センサー

- この器具に付いている人感センサーは、検知条件（点灯照度、動作設定）の調節が可能です。
 - 点灯照度設定スイッチにより、器具が点灯する周囲の明るさ（15Lx、45Lx）を選択することができます。
 - 動作設定スイッチにより、ON/OFF、6hタイマー、8hタイマーの3つのセンサーモードが設定できます。
 - 点灯保持時間（感知エリアから人が離れた後、消灯するまでの時間）は60秒です。
- 周囲の照度が設定照度以下になった時、センサー作動状態となり、検知範囲内に人が入ると全灯状態になります。又、検知範囲内で人が動いている間は全灯し続け、人がいなくなったり静止すると点灯保持時間後、センサー作動状態に戻ります。
- 周囲の照度が設定照度以上の時は点灯しません。



検知範囲 ・下図の範囲内に人が入ると検知し、器具が点灯します。



連続点灯をする場合（強制ON機能）

電源がONの状態一度電源をOFFにして、約3秒以内にONに戻すと約8時間器具は全灯しつづけ、その後、消灯状態に戻ります。



注意

- 人感センサーは、赤外線の変化(動き)を検知するものです。よって動物（犬や猫）により作動することがあります。
- 取付け高さが変わると検知範囲も変わります。
- 夏場など周囲温度が高い場所や、冬場で肌の露出が少ない場合など、検知しにくくなる事があります。
- 検知範囲内であっても、人が全く動かない場合は検知しません。
- センサーに向かって真正面より近づくと、検知距離が短くなる場合があります。
- 下記のような場合検知することがあります。
 - 検知範囲内にガスコンロなど大きな熱源がある場合。
 - 検知範囲内に風などでよくゆれるカーテンやふきんなどがある場合。
 - 人体検知レンズに直接蒸気などが当たる場合。

本図面は2枚1組です (2/2)