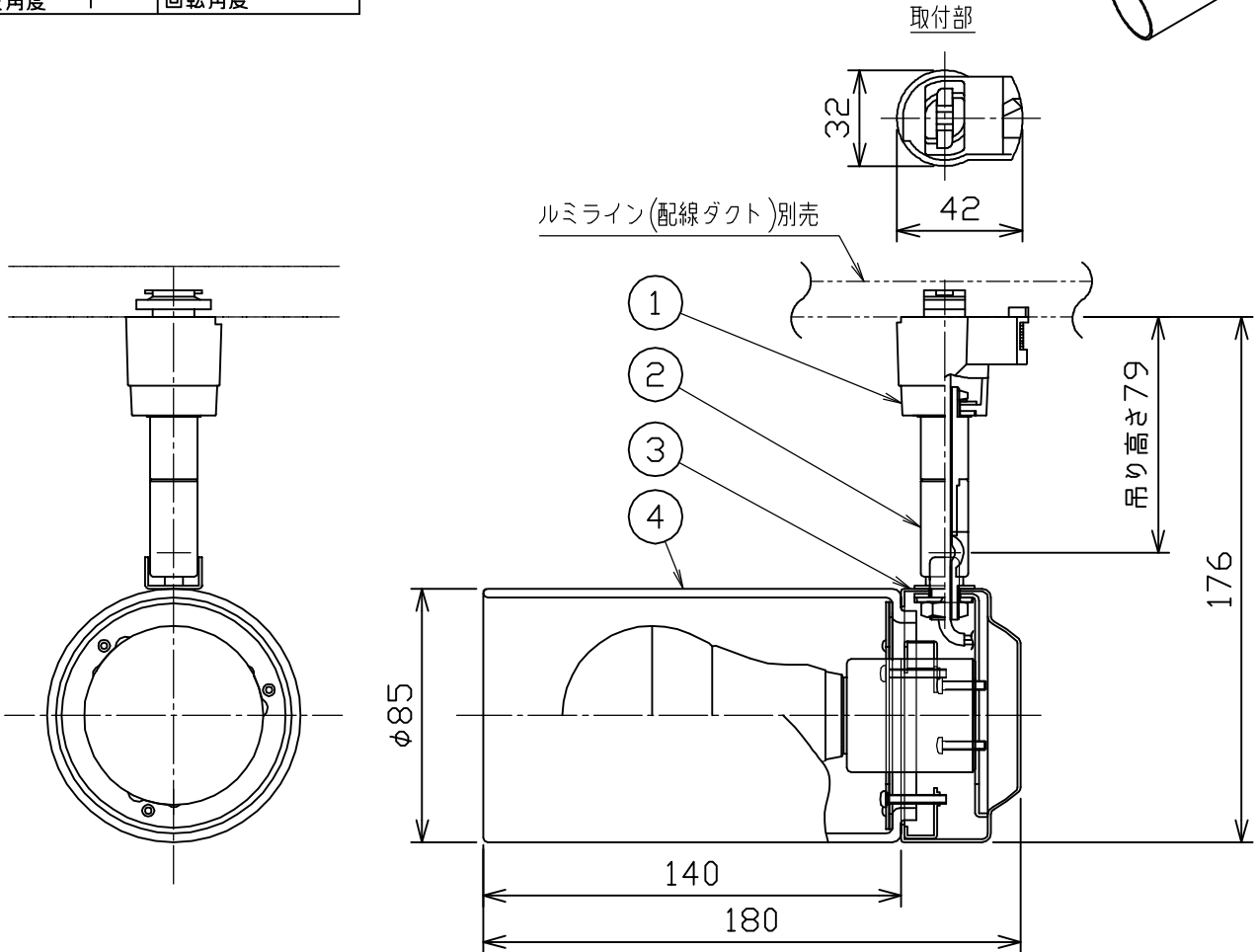
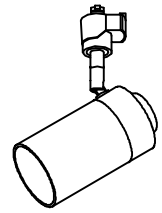
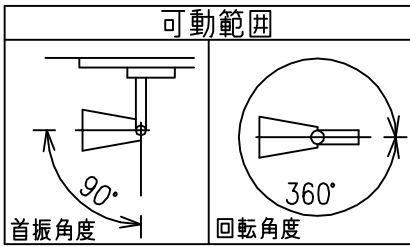


姿図



⚠ 安全に関するご注意

- この器具は、一般通常環境の屋内配線ダクト取付専用器具です。一般通常環境以外の所、傾斜天井、屋外、浴室、サウナ風呂、湿気の多い所、水気のかかる所、床面では使用しないでください。落下・感電・火災の原因になります。
- 電圧電圧は、定格電圧±6%以内でご使用ください。感電・火災の原因になります。
- 単体では使用できません。器具本体表示または、説明書に従って適切な組合せでご使用ください。落下・感電・火災の原因になります。
- 被照射面までの距離は器具本体表示または説明書に従って0.1m以上離して施工してください。被照射物の変質・変色または火災の原因になります。

定格光束	810Lm
LED照明器具の固有エネルギー消費効率	110.9Lm/W
LEDランプ寿命	40000時間

			機能	一般用	特記事項		
7			取付場所	屋内 ルミライン取付専用		1/2照度角 70° 調光器併用不可	
6			電源接続	ルミライン用プラグ			
5			消費電力	7.3W	定格電圧	100 V	
4	カバー	ガラス	乳白消し	電気容量	13VA		
3	灯具	鋼板	白塗装	LED付交換可	LED電球7.3W 演色性 Ra— 電球色(2700K) LDA8L-G/60W×1灯 E26 東芝ライテック(株)製		
2	自在器	真鍮	白塗装		スイッチ無し		
1	プラグ	ポリカーボネート	白				
No.	部品名	材質	備考	器具重量	約	0.7 kg	岸本 ㊷