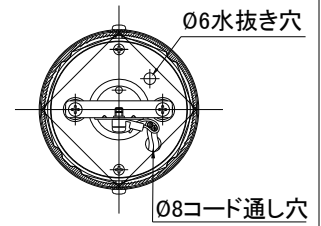
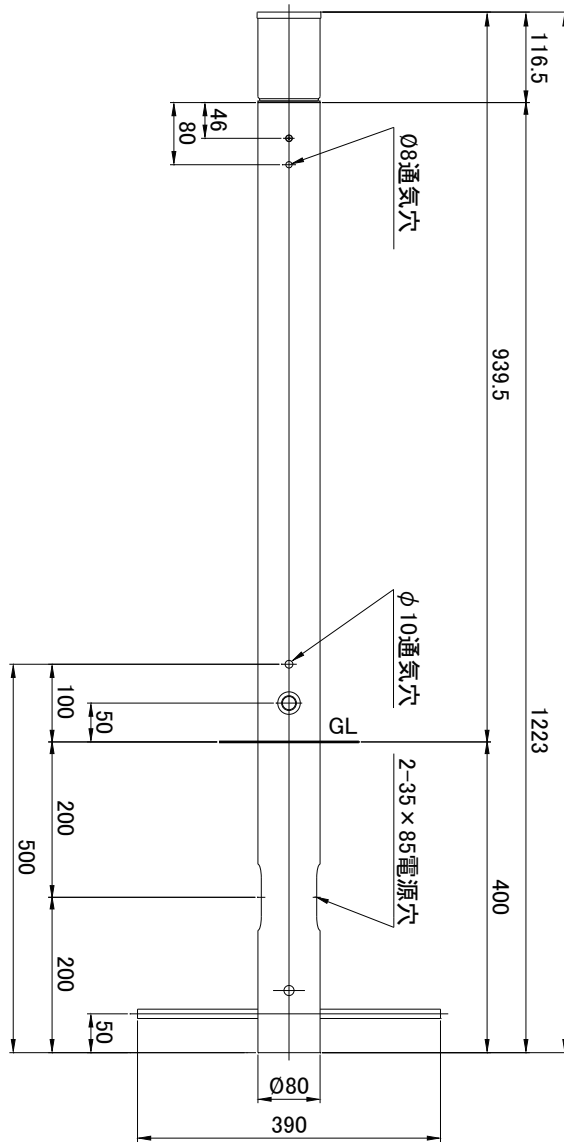
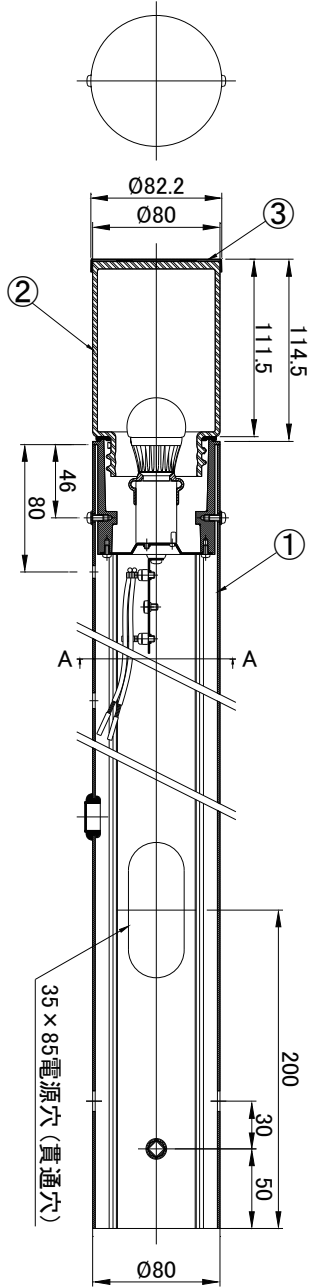
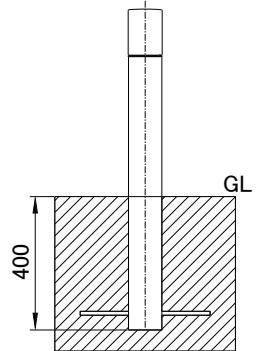


TEE9-E17KS/KB



A-A断面



取付寸法図

**照射距離について**

●照射距離により被照射面が変色・変質するおそれがあります。被照射物との距離は10cm以上離してください。

**⚠ 安全に関するご注意**

- ・適合ランプ以外では使用しないでください。特に白熱灯を使用すると火災、感電の原因となります。
- ・異常を感じたら速やかに電源を切ってください。
- ・定格電圧(100V)±6%以内の電源電圧で使用してください。(短寿命・火災の原因)
- ・適正温度(5°C~30°C)で使用してください。(火災の原因)
- ・取り付け及び保守作業の際は、必ず電源を切ってください。(感電・器具破損の原因)
- ・施工は施工説明にしたがい確実に行ってください。(落下・感電・火災の原因)
- ・土壌のしっかりしたところに設置してください。(器具倒れの原因)
- ・アース工事を行ってください。(感電の原因)

**器具の設置について**

●以下のような場所には設置しないでください。

●施工は土壌のしっかりとした平らな場所に行ってください。土質のやわらかいところに設置する場合は、コンクリートなどで基礎を設けるなどして十分に固定してください。

・TEE9-E17は300mm、TEE9-E17は400mmです。

●ポール内部には湿気や水気がたまりやすくなります。砂利・川砂などを用いて排水処理を行ってください。

適合ランプ

ランプ品番	ランプ光束	色温度	演色性	消費電力
LDA4L-G-E17-4T5	440lm	2700K(電球色)	Ra83	4.4W

No.	部品名	材質	数量	備考
3	傘	ステンレス	1	シルバー:アクリル焼付け塗装 ブラック:ポリエステル粉体塗装
2	カバー	ガラス	1	乳白
1	本体	アルミ	1	シルバー:アクリル焼付け塗装 ブラック:ポリエステル粉体塗装

品名	エクステリアLEDガーデンライトφ80 傘付きタイプ	
品番	TEE9-E17KS/KB	特記事項
定格電圧	AC100V	※電球は別売です
周波数	50/60Hz	
器具質量	約2.5kg	変更日 2020年 11月23日
口金	E17	
設計寿命	約40,000時間	作成日 2017年 10月02日
作成	検図	承認
岸本	岸本	八巻