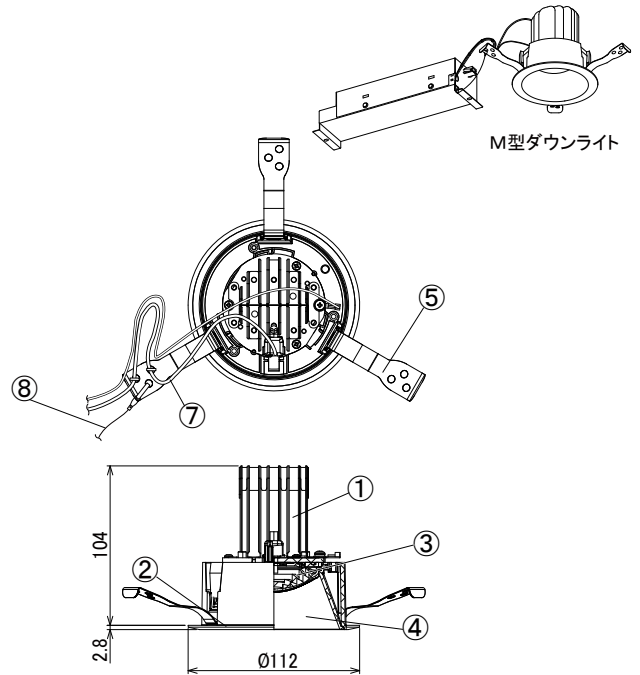
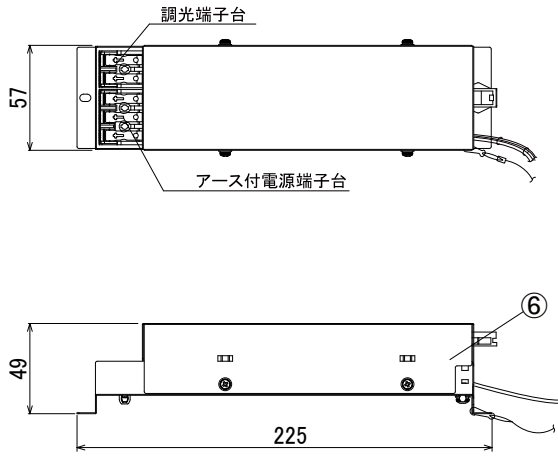


【埋込穴寸法】



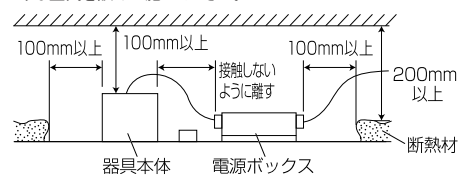
※この商品はPWM調光対応です。別売の無線モジュールを使用する事で無線調光が可能になります。

光源色	色温度 (K)	中角		広角		消費電力 (W)			入力電流 (A)			中角		広角		消費電力 (W)			入力電流 (A)		
		品番 (灯具)	器具光束 (lm)	品番 (灯具)	器具光束 (lm)	100V	200V	242V	100V	200V	242V	品番 (灯具)	器具光束 (lm)	品番 (灯具)	器具光束 (lm)	100V	200V	242V	100V	200V	242V
昼白色	5000	DL4N8-10A4BW-D	360	DL4N8-10A6BW-D	368	3.4	3.7	3.9	0.034	0.022	0.019	DL5N8-10A4BW-D	450	DL5N8-10A6BW-D	460	4.3	4.6	4.8	0.044	0.026	0.024
	4000	DL4W8-10A4BW-D	356	DL4W8-10A6BW-D	364							DL5W8-10A4BW-D	446	DL5W8-10A6BW-D	455						
温白色	3500	DL4W8-10A4BW-D	349	DL4W8-10A6BW-D	357	5.4	5.2	5.4	0.055	0.031	0.029	DL5W8-10A4BW-D	437	DL5W8-10A6BW-D	446	7.3	7.7	7.7	0.074	0.041	0.039
	3000	DL4L38-10A4BW-D	338	DL4L38-10A6BW-D	346							DL5L38-10A4BW-D	423	DL5L38-10A6BW-D	432						
電球色	2700	DL4L28-10A4BW-D	320	DL4L28-10A6BW-D	328	7.3	7.7	7.7	0.074	0.041	0.039	DL5L28-10A4BW-D	401	DL5L28-10A6BW-D	409	0.074	0.041	0.039	0.074	0.041	0.039
	3000	DL6N8-10A4BW-D	585	DL6N8-10A6BW-D	598							DL8N8-10A4BW-D	765	DL8N8-10A6BW-D	782						
昼白色	5000	DL6W8-10A4BW-D	579	DL6W8-10A6BW-D	592	7.3	7.7	7.7	0.074	0.041	0.039	DL8W8-10A4BW-D	757	DL8W8-10A6BW-D	774	0.074	0.041	0.039	0.074	0.041	0.039
	4000	DL6W8-10A4BW-D	579	DL6W8-10A6BW-D	592							DL8W8-10A4BW-D	757	DL8W8-10A6BW-D	774						
温白色	3500	DL6W8-10A4BW-D	567	DL6W8-10A6BW-D	580	7.3	7.7	7.7	0.074	0.041	0.039	DL8W8-10A4BW-D	742	DL8W8-10A6BW-D	759	0.074	0.041	0.039	0.074	0.041	0.039
	3000	DL6L38-10A4BW-D	550	DL6L38-10A6BW-D	562							DL8L38-10A4BW-D	719	DL8L38-10A6BW-D	735						
電球色	2700	DL6L28-10A4BW-D	521	DL6L28-10A6BW-D	532	7.3	7.7	7.7	0.074	0.041	0.039	DL8L28-10A4BW-D	681	DL8L28-10A6BW-D	696	0.074	0.041	0.039	0.074	0.041	0.039
	3000	DL6L28-10A4BW-D	521	DL6L28-10A6BW-D	532							DL8L28-10A4BW-D	681	DL8L28-10A6BW-D	696						

(※1) 保証値ではありません。

安全に関するご注意

- 断熱材、防音材をかぶせた状態で使用しないでください。火災の原因になります。設置の際は、器具と断熱材、防音材、造営材等と、図のような空間を設けて施工ください。
- ロックウール等のやわらかい天井に取り付けしないでください。天井材破損、器具落下の原因になります。
- 接地(アース)工事を確実に行ってください。電源には接地工が必要です。入力電圧が150V以上300V以下のものはD種(第3種)接地工事を「電気設備技術基準」に準じて施工してください。
- 接地工事が不完全な場合、感電の原因になります。
- この器具は屋内専用で、5~35℃・湿度10~85%の範囲でご使用下さい。
- 器具は下向き以外で使用しないでください。また、傾斜天井、壁などには取り付けできません。発熱により寿命が短くなる原因になります。
- 点灯時、光を直視しないでください。目を痛める可能性があります。



無線モジュールアドレスキー付(別売品)

別売の無線モジュールアドレスキー付が使用できます。

注意 アドレスキーは灯具にあらかじめ挿入されています。抜かないように注意してください。

注意 灯具の交換およびアドレスキーの差し換えは、弊社営業担当または弊社指定の販売代理店に依頼してください。

使用上のご注意

- 器具の近くや電波状況の弱い場所では音響製品に雑音が入る場合があります。器具と音響製品を離してご使用ください。
- LEDにはバラツキがあるため、同一型番でも発光色、明るさが異なる場合があります。
- 照射面や照射距離が近い場合、光ムラが発生する場合があります。
- 照明器具の電源は、電子レンジやコピー機等の高ワット製品とは回路を分けてご使用ください。高ワット商品の使用時にちらつくことがあります。
- ビデオカメラや防犯カメラを通して照射された面を見た時の画像に、ちらつきや縞模様が見られる場合があります。
- 粉塵・オイルミスト・引火性ガスや虫の発生する場所では使用しないでください。器具落下、感電、発熱、火災の原因となります。

9	無線モジュールアドレスキー付	—	1	別売						
8	落下防止ワイヤー	170mm(フック含む)	1							
7	ハーネス	—	1							
6	電源ユニット	—	1		屋内 天井埋込専用			特記事項		
5	取付用パネ	SUS(ステンレス鋼)	3		電源接続	アース付端子台		・PWM調光対応(無線モジュール未使用時) ・LiCONEX調光対応(無線モジュール使用時) ・演色性 Ra85 ・近接照射限度 0.3m ・設計寿命 40,000時間		
4	リフレクター	ポリカーボネート	1	アルミ蒸着	定格電圧	100-242V				
3	LEDレンズ	PMMA	1		周波数	50/60Hz				
2	フレーム	ポリカーボネート	1	白塗装	器具質量	500g		変更日 2023年 03月 23日		
1	ヒートシンク	アルミ	1		作成	検図	承認	作成日 2018年 05月 22日		
No.	部品名	材質	数量	備考	茂木	谷藤	八巻	アイリスオーヤマ株式会社		