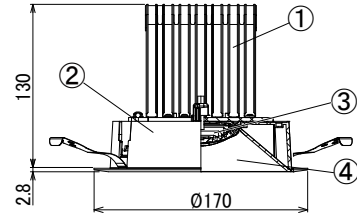
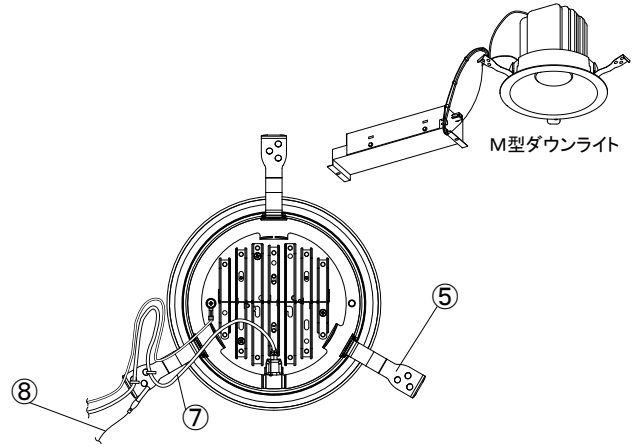
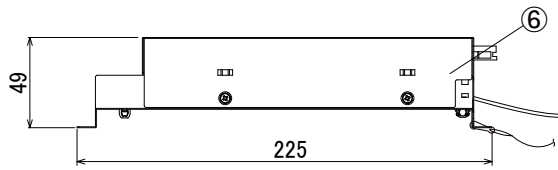
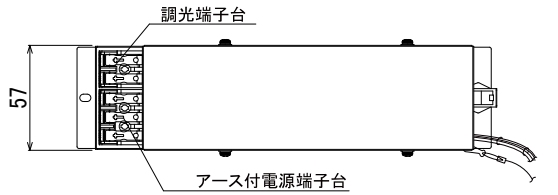


【埋込穴寸法】



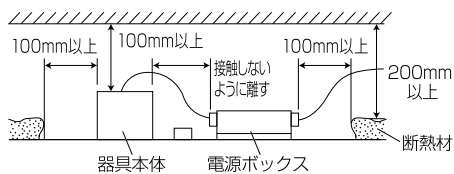
※この商品はPWM調光対応です。別売の無線モジュールを使用する事で無線調光が可能になります。

光源色	色温度 (K)	中角			広角			消費電力 (W)			入力電流 (A)			消費電力 (W)			入力電流 (A)					
		品番 (灯具)	器具光束 (lm)	品番 (灯具)	器具光束 (lm)	100V	200V	242V	100V	200V	242V	品番 (灯具)	器具光束 (lm)	品番 (灯具)	器具光束 (lm)	100V	200V	242V	100V	200V	242V	
屋白色	5000	DL24N8-15W4BW-D	2352	DL24N8-15W7BW-D	2400							DL30N8-15W4BW-D	2940	DL30N8-15W7BW-D	3000							
白色	4000	DL24W8-15W4BW-D	2328	DL24W8-15W7BW-D	2376							DL30W8-15W4BW-D	2911	DL30W8-15W7BW-D	2970							
温白色	3500	DL24WW8-15W4BW-D	2281	DL24WW8-15W7BW-D	2328	19.5	19.5	19.5	0.200	0.100	0.088	DL30WW8-15W4BW-D	2852	DL30WW8-15W7BW-D	2910	24.4	23.5	23.6	0.240	0.120	0.098	
電球色	3000	DL24L38-15W4BW-D	2211	DL24L38-15W7BW-D	2256							DL30L38-15W4BW-D	2764	DL30L38-15W7BW-D	2820							
電球色	2700	DL24L28-15W4BW-D	2093	DL24L28-15W7BW-D	2136							DL30L28-15W4BW-D	2617	DL30L28-15W7BW-D	2670							

(※1) 保証値ではありません。

### 安全に関するご注意

■断熱材、防音材をかぶせた状態で使用しないでください。火災の原因になります。設置の際は、器具と断熱材、防音材、造営材等と、図のような空間を設けて施工ください。



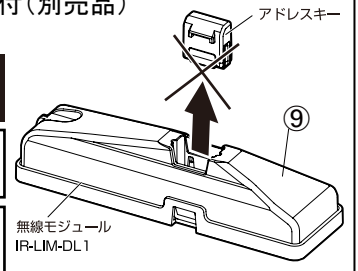
- ロックウール等のやわらかい天井に取り付けしないでください。天井材破損、器具落下の原因になります。
- 接地(アース)工事を確実に行ってください。電源には接地工が必要です。入力電圧が150V以上300V以下のものはD種(第3種)接地工事を「電気設備技術基準」に準じて施工してください。
- 接地工事が不完全な場合、感電の原因になります。
- この器具は屋内専用で、5~35℃・湿度10~85%の範囲でご使用下さい。
- 器具は下向き以外で使用しないでください。また、傾斜天井、壁などには取り付けできません。発熱により寿命が短くなる原因になります。
- 点灯時、光を直視しないでください。目を痛める可能性があります。

### 無線モジュールアドレスキー付(別売品)

別売の無線モジュールアドレスキー付が使用できます。

**注意** アドレスキーは灯具にあらかじめ挿入されています。抜かないように注意してください。

**注意** 灯具の交換およびアドレスキーの差し換えは、弊社営業担当または弊社指定の販売代理店に依頼してください。



### 使用上のご注意

- 器具の近くや電波状況の弱い場所では音響製品に雑音が入る場合があります。器具と音響製品を離してご使用ください。
- LEDにはバラツキがあるため、同一型番でも発光色、明るさが異なる場合があります。
- 照射面や照射距離が近い場合、光ムラが発生する場合があります。
- 照明器具の電源は、電子レンジやコピー機等の高ワット製品とは回路を分けてご使用ください。高ワット商品の使用時にちらつくことがあります。
- ビデオカメラや防犯カメラを通して照射された面を見た時の画像に、ちらつきや縞模様が見られる場合があります。
- 粉塵・オイルミスト・引火性ガスや虫の発生する場所では使用しないでください。器具落下、感電、発熱、火災の原因となります。

9	無線モジュールアドレスキー付	—	1	別売				屋内 天井埋込専用			特記事項		
8	落下防止ワイヤー	170mm(フック含む)	1		電源接続	アース付端子台		定格電圧			100~242V		
7	ハーネス	—	1		周波数	50/60Hz		器具質量			730g		
6	電源ユニット	—	1		作成	検図	承認	変更日			2023年 03月 23日		
5	取付用パネ	SUS(ステンレス鋼)	3		茂木	谷藤	八巻	作成日			2018年 05月 22日		
4	リフレクター	ポリカーボネート	1	高反射白				アイリスオーヤマ株式会社					
3	LEDレンズ	PMMA	1										
2	フレーム	ポリカーボネート	1	白塗装									
1	ヒートシンク	アルミ	1										
No.	部品名	材質	数量	備考									