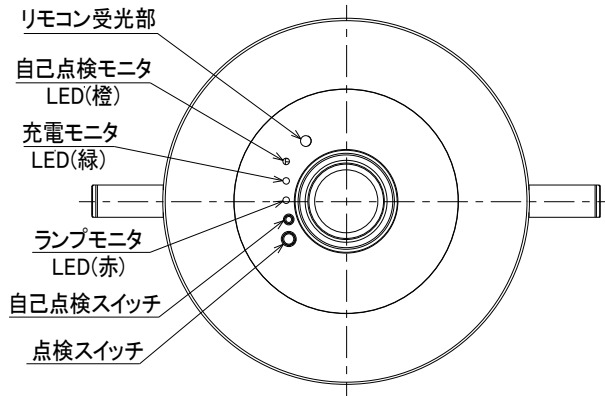
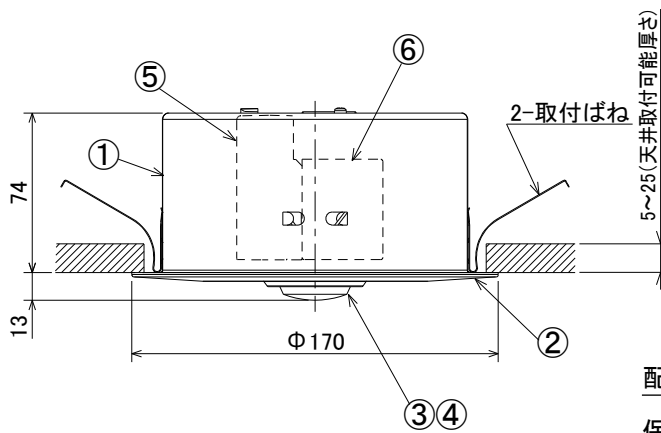


天井切込穴寸法 Φ150⁺²₀



配置表

保守率:0.93 廊下巾幅:2.00m 照度範囲:2.00lx

| 器具高さ(m) | | 2.1 | 2.4 | 2.6 | 3.0 | 3.5 | 4.0 |
|---------|----|-----|------|------|------|------|------|
| 単体配置 | A1 | 4.3 | 4.7 | 4.9 | 5.1 | 4.7 | 3.4 |
| 直線配置 | A2 | 9.3 | 10.4 | 11.0 | 12.2 | 13.3 | 12.9 |
| 四角配置 | A4 | 7.2 | 8.0 | 8.6 | 9.6 | 10.8 | 11.9 |
| | A0 | 3.2 | 3.4 | 3.6 | 3.8 | 3.7 | 2.5 |

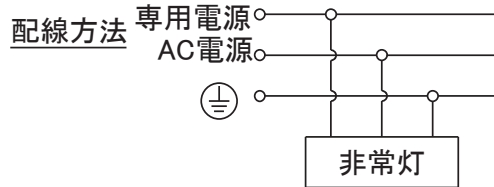
| 建設省告示第1830号に定める事項 | | | |
|-------------------|-------------------------------------|---------------------------|-------|
| 光源の種類 | LEDモジュール接続端子部の材料 | 照明器具内の電線の種類 | 非常用電源 |
| LEDモジュール | 銅合金 | 二種ビニル絶縁電線 架橋ポリエチレン絶縁電線 | 電源内蔵型 |
| 即時点灯性 (切替動作試験) | ・60.2%電圧で非常点灯へ切替 ・0.2秒以内に非常点灯へ切替 | | |
| 高温動作 | ・周囲温度70℃で55分以上 照度維持率50%以上を確保 | | |
| 照度1ルクスの確保 | ・常温時に床面照度2ルクスの確保 | | |

| 非常用照明器具自主評定委員会適合品 非常灯種類 専用内蔵型 非常用照明器具型式評定番号:LALE-013 | | | | 点灯方式 | 電子回路式 | 用途 | 屋内用 | LED非常用照明器具 電池内蔵形 専用形 天井埋込形 低天井用(~3m) |
|--|------------|--------------|----|-------------------|--------|-------------------|------|---|
| 6 | 蓄電池 | 3.6V 1450mAh | 1 | 3H15DA(ニッケル水素蓄電池) | 定格消費電力 | 1.2~1.4W (充電時) | | |
| 5 | コントロールユニット | | 1 | | 定格 | - | | |
| 4 | LEDモジュール | | 1 | | 周波数 | 50/60Hz | 定格光束 | 形名 IREL-DB23111 |
| 3 | レンズ | ガラス | 1 | | 光源色 | 昼白色(5000K) | 演色性 | Ra70 |
| 2 | 枠 | 鋼板 t0.6 | 1 | 白色塗装 | 器具質量 | 約0.6kg(包装箱は含みません) | | 訂正日 2018.12.26 |
| 1 | 本体 | 鋼板 t0.6 | 1 | 白色塗装 | 作成 | 検図 | 承認 | 初回作成日 2018.07.30 |
| No. | 部品名 | 材質 | 数量 | 備考 | 古澤 | 尾形 | 八巻 | |



使用に関するご注意

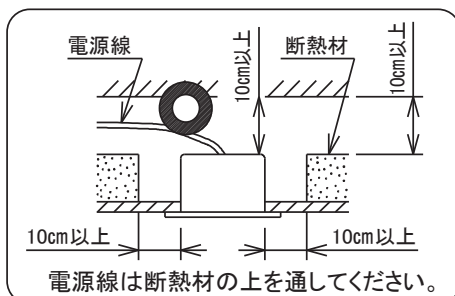
1. 非常時のみ点灯します。通常時は消灯です。
2. 配線の途中には絶対にスイッチを設けないでください。
3. 接続電線：電源線 $\phi 1.6 \sim \phi 2.0$ VVF



4. 非常点灯するには一度AC電源を通電する必要があります。
通電せずに蓄電池を接続しても非常点灯しません。
5. 温泉地など、硫黄成分を含む腐食性ガスが発生する場所での使用はお避けください。
光学特性に不具合や不点灯が発生することがあります。
6. 直射日光や空調機器等の排気口・温風吹出口付近の取付けはお避けください。
蓄電池の寿命が低下することがあります。
7. LEDにはバラツキがあるため、同一形名の器具でも、
発光色、明るさが異なる場合があります。予めご了承ください。

⚠️ 安全に関するご注意

1. 一般屋内用器具です。屋外や水気・湿気のある場所(例:トイレ・厨房・脱衣所など)、及び 軒下・屋外通路・アーケードなどの雨線内では使用出来ません。
又、塩害のある場所や腐食性ガスの発生する場所では使用できません。絶縁不良による感電・火災の原因になります。
2. 天井直付専用器具です。傾斜天井、補強のない天井には取付けないでください。
指定外取付けは、火災、落下の原因となります。
3. 屋内専用ですので、風が吹く場所には使用できません。そのまま使用しますと器具落下の原因となります。
4. 油煙のある場所では使わないでください。光学特性が低下する原因となります。
5. 周辺温度は $5^{\circ}\text{C} \sim 35^{\circ}\text{C}$ の範囲でご使用ください。
 5°C 以下の低温域での使用へ、結露などにより絶縁不良・火災・感電の原因になります。
6. 高温(35°C 以上) 高湿(85%RH以上)への場所では使用出来ません。そのまま使用しますと、火災の原因になります。
7. 直射日光の当たる場所では使用しないでください。変色・変形・火災の原因となります。
8. 定格電源電圧以外では使用しないでください。火災・感電の原因となります。
9. 電源線・アース線を確実に接続してください。アースが不完全な場合には感電の原因となります。
10. 断熱材や防音材を器具にかぶせた状態で使用しないでください。電源線は断熱材の上を通してください。



11. 点灯中や消灯直後は、高温のため器具および光源に触れないでください。やけどの原因となります。
12. ロックウール等、軟らかい天井に取付ける場合は天井材の損傷、枠と天井にすきまができる場合がありますので、天井と取付金具の間に補強材を入れてください。不備があると天井の破損、落下の原因となります。